

Technische Daten: Art.-Nr.: 528 055

Wandaußenmaß: 200 x 200 cm

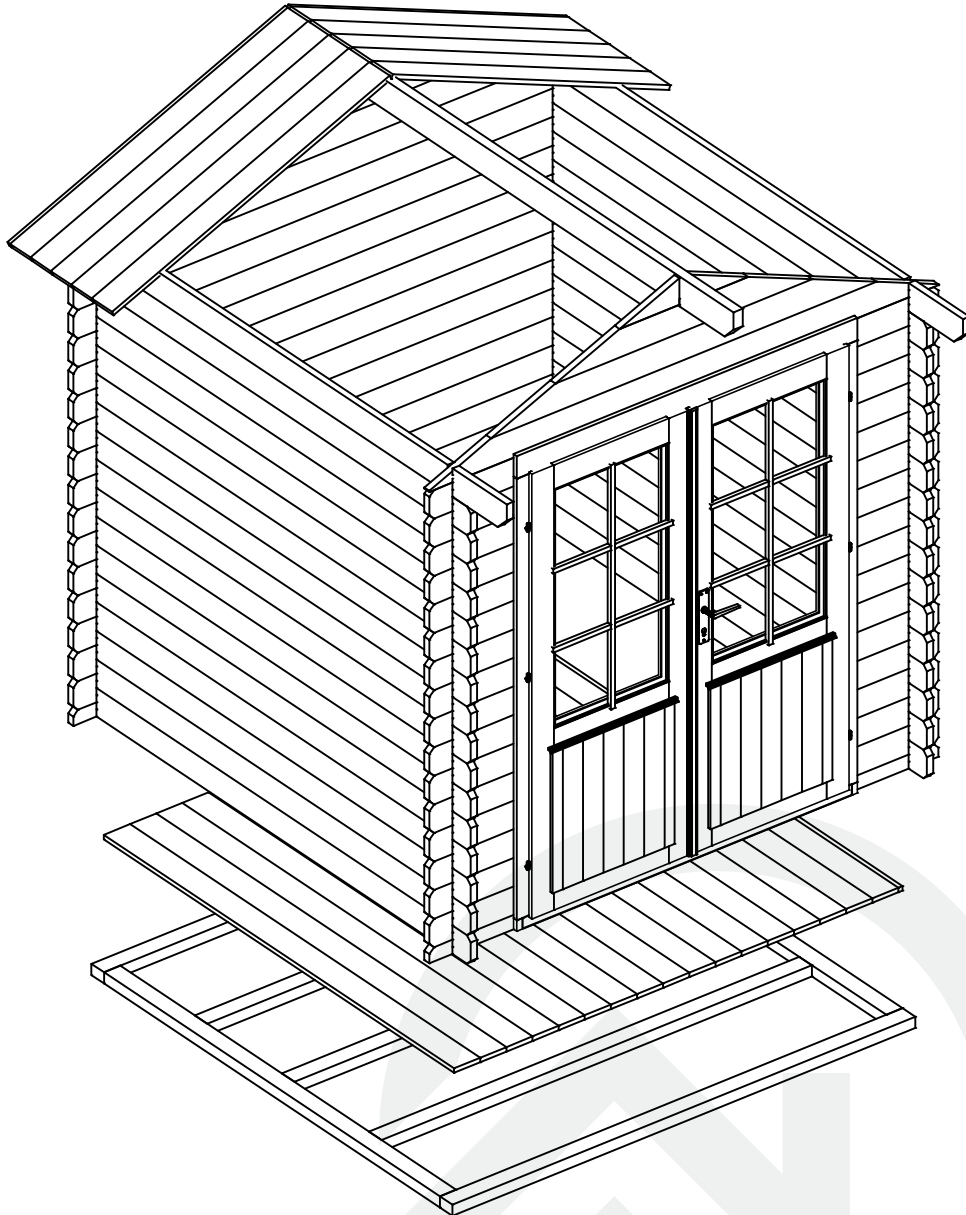
Bohlenstärke: 28 mm



Kontrolliert durch:

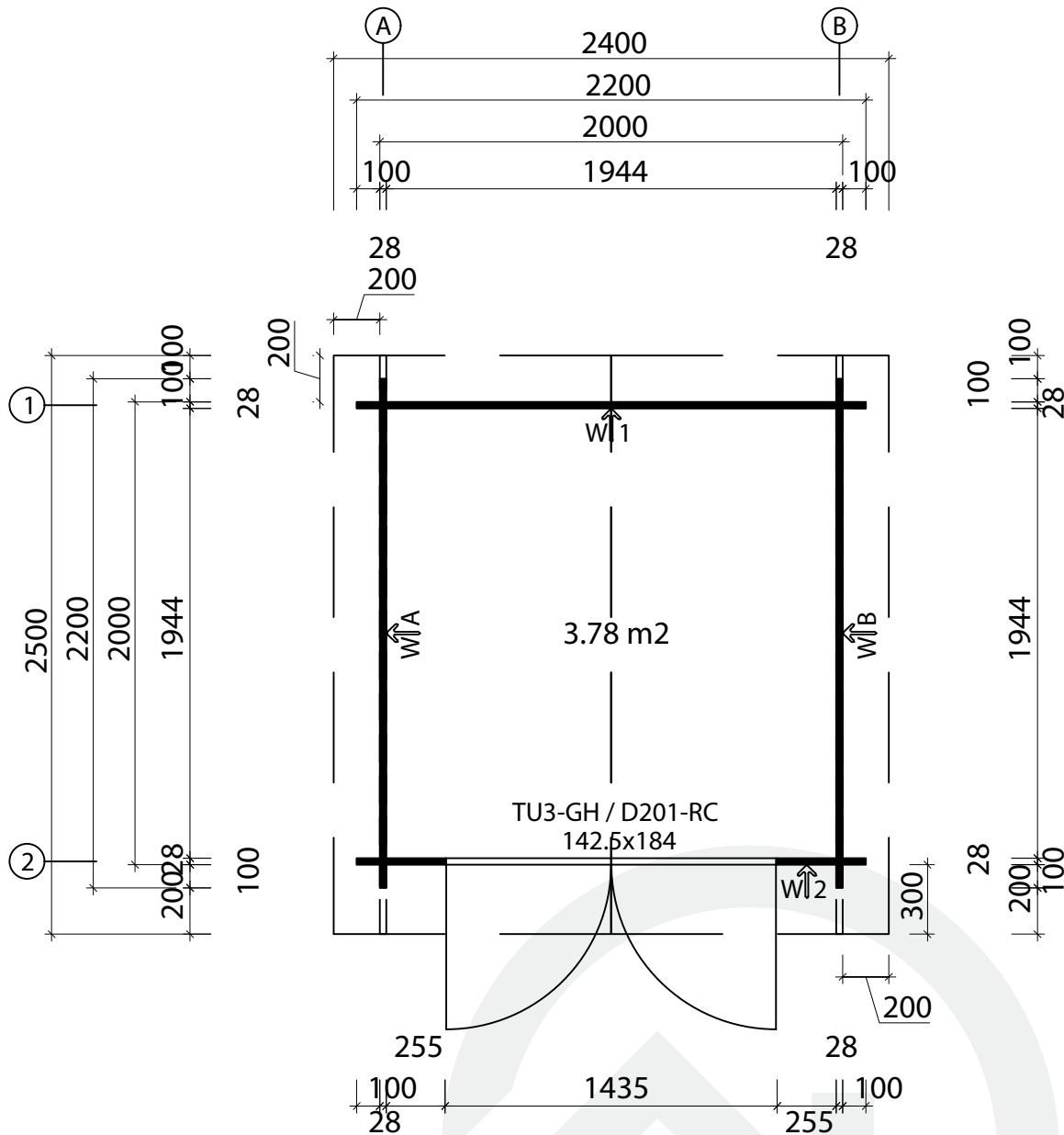
Achtung: Alle angegebenen Maße sind ca.-Maße!

3D-Darstellung Art.-Nr. 528 055



Grundriss

Art.-Nr. 528 055

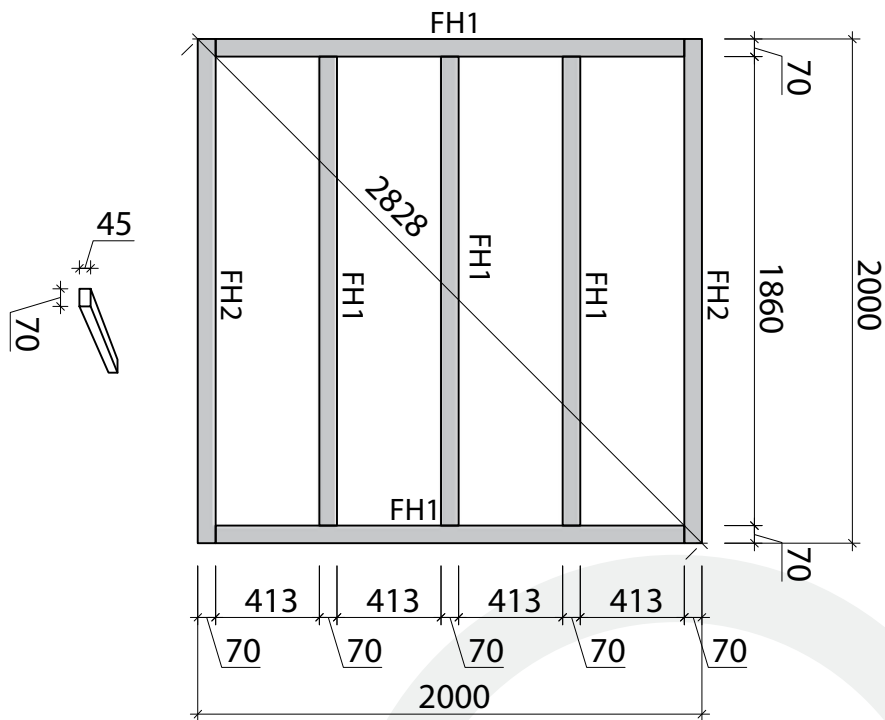


* Tür ist mit Sprossen

Q2-Qualitätsklasse für Fenster und Türen

Lagerholzplan und Fundamentplan Art.-Nr. 528 055

Wir empfehlen als Fundament für Ihr Gartenhaus eine vollflächig festgegründete, gepflasterte oder betonierte Fläche.
Wahlweise ist auch ein Punkt- oder Streifenfundament möglich.

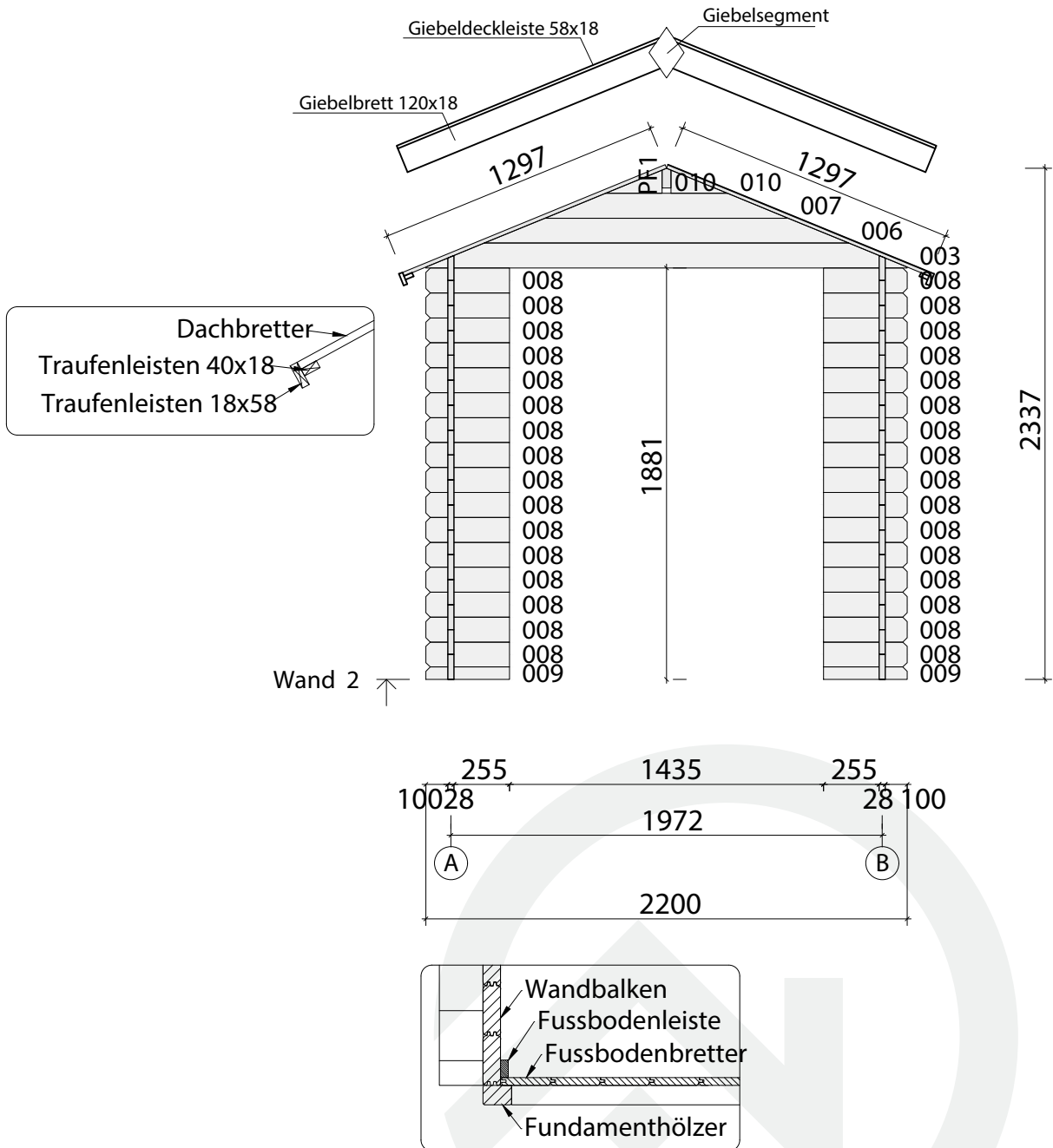


Teileliste 1

Art.-Nr. 528 055

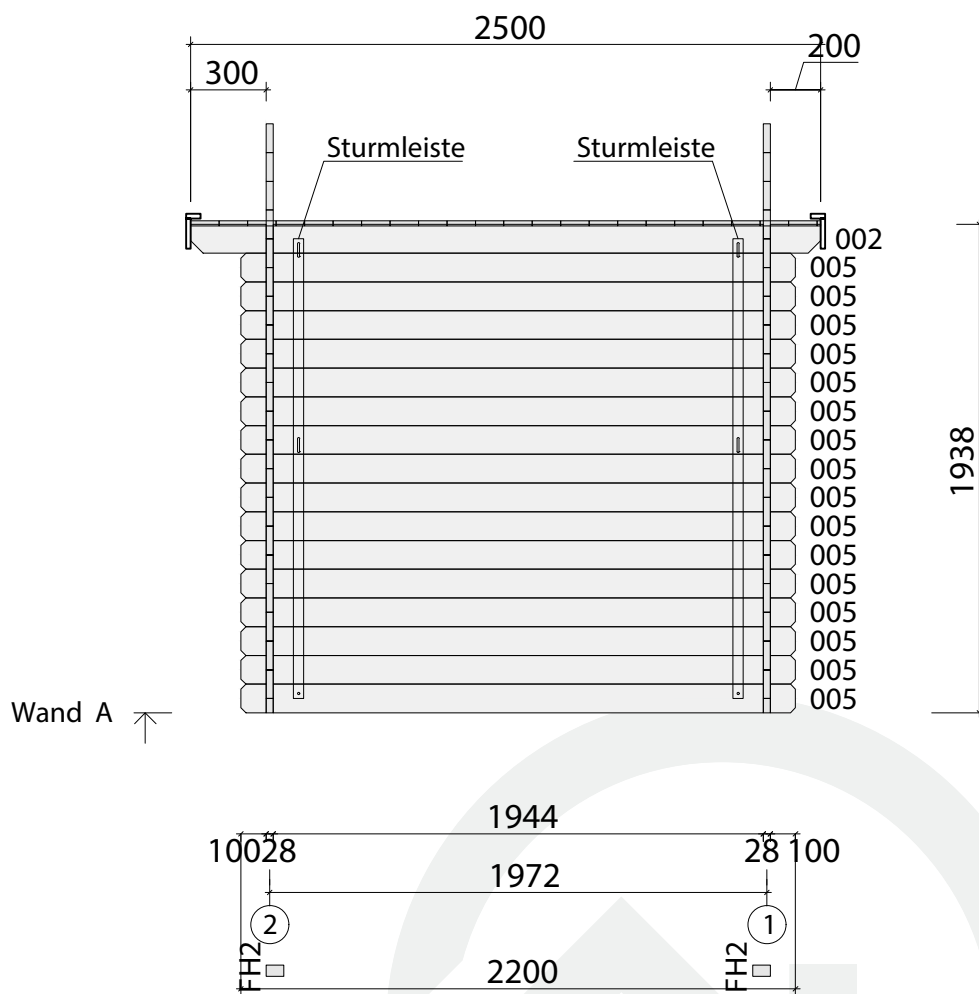
Pos		Stck	Profil (mm)	Länge (mm)
001		1	28x114	2500
002		1	28x114	2500
004		1	28x57	2200
005		48	28x114	2200
008		32	28x114	383
009		2	28x57	383
W1-1		1		
W2-1		1		
FH2	FUNDAMENTHÖLZER (imprägniert) 	2	70x45	2000
FH1	FUNDAMENTHÖLZER (imprägniert) 	5	70x45	1860
PF1	PFETTEN 	1	40x120	2500
	DACHBRETTER	46+1	113x18	1295
	FUSSBODENBRETTER	18+1	113x18	1940
	FUSSBODENLEISTEN		18x40	9.0lfm
G02-1	GIEBELBRETTER 18x120	4	18x120	1375
G06-1	GIEBELDECKLEISTEN 18x58	4	18x58	1375
T06-1	TRAUHENLEISTEN 18x40	2	18x40	2500
T07-1	TRAUHENLEISTEN 18x58	2	18x58	2500
SM-1	Sturmleisten	4	18x40	1825
GS	Giebelsegment	2		
SH	Schlaghölzer	3		
NG04	NÄGEL 2.5x50 Dachbretter Fussbodenbretter	364		
SR32	SCHRAUBEN 3.0x30 Fussbodenleiste Traufenleiste 40x18	28		

Wandplan 2 Art.-Nr. 528 055



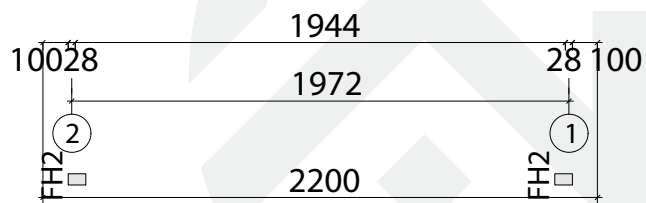
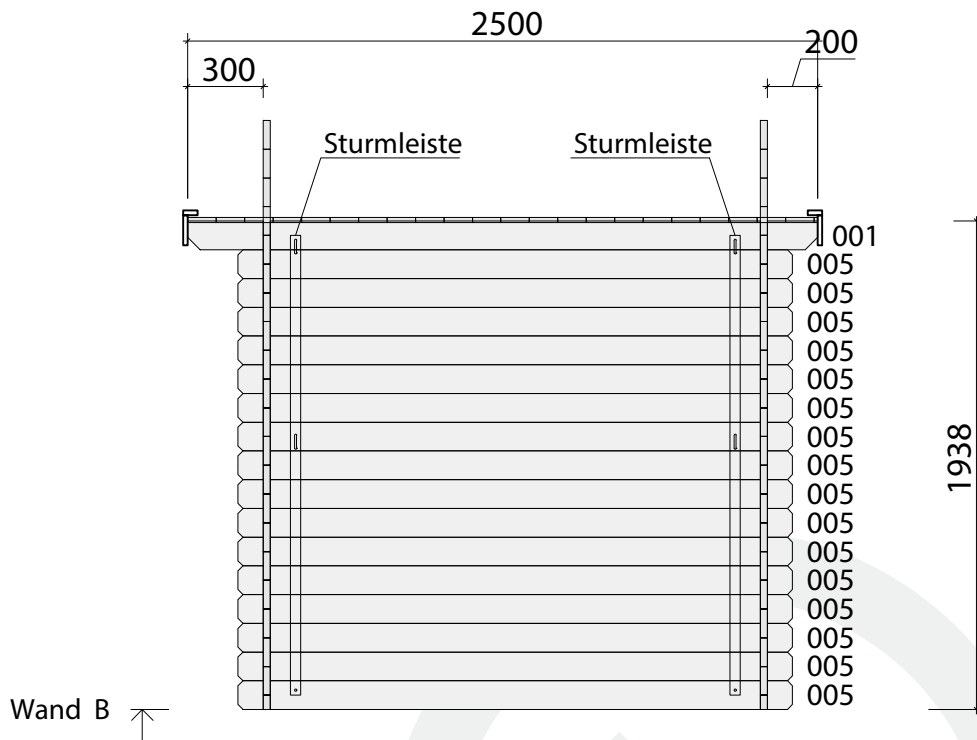
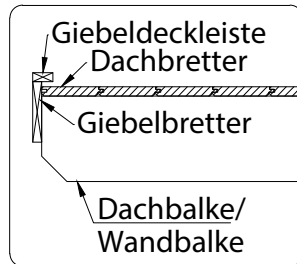
Wandplan A

Art.-Nr. 528 055



Wandplan B

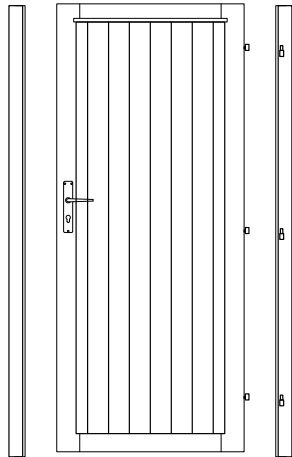
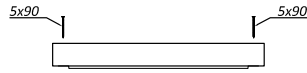
Art.-Nr. 528 055



Türmontage

Art.-Nr. 528 055

Uks Q2-Q3 - koostamisjuhised
 Door Q2-Q3 - assembly instructions
 Tür Q2-Q3 - Montageanleitung



*Kui ühepoolne uks ei ole kokku pandud!
 *When single door is not assembled!
 *Wenn Einzeltür ist nicht zusammengebaut!

