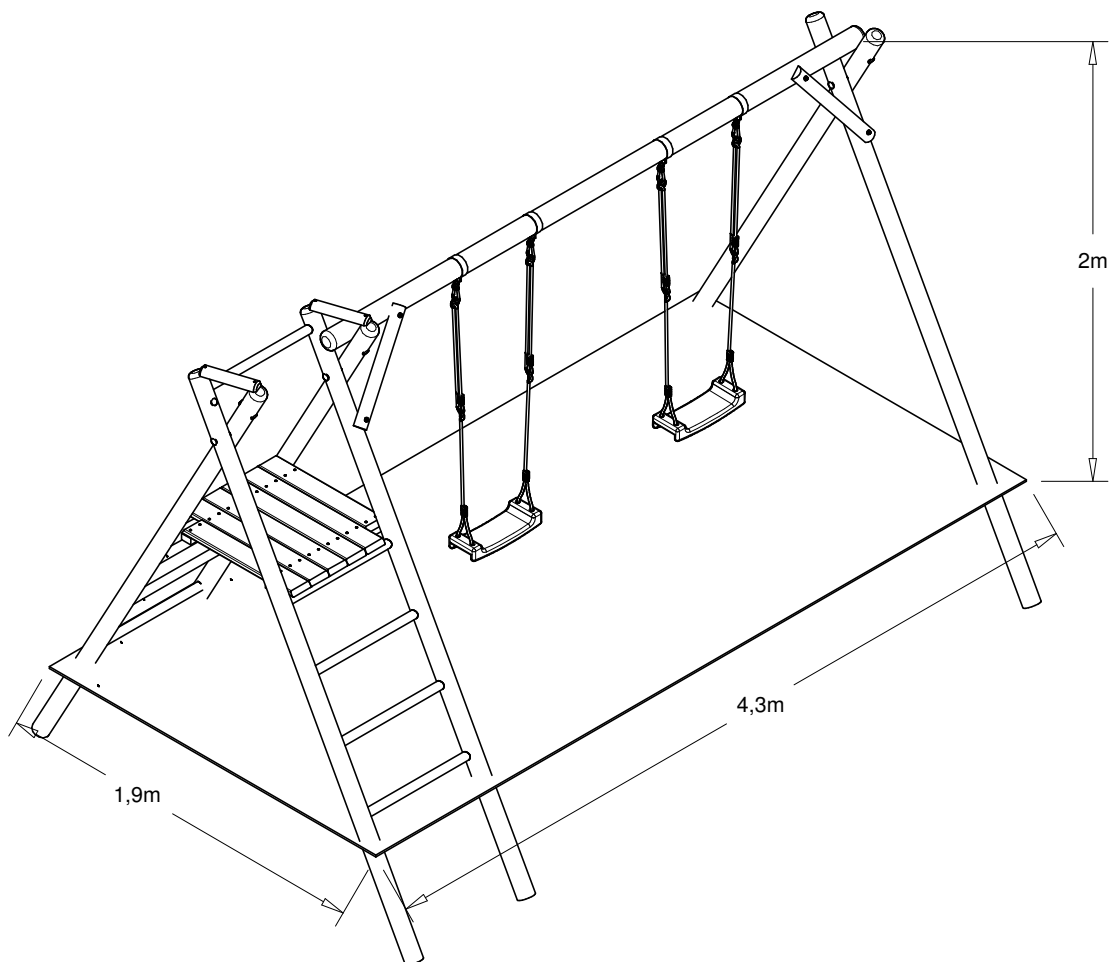
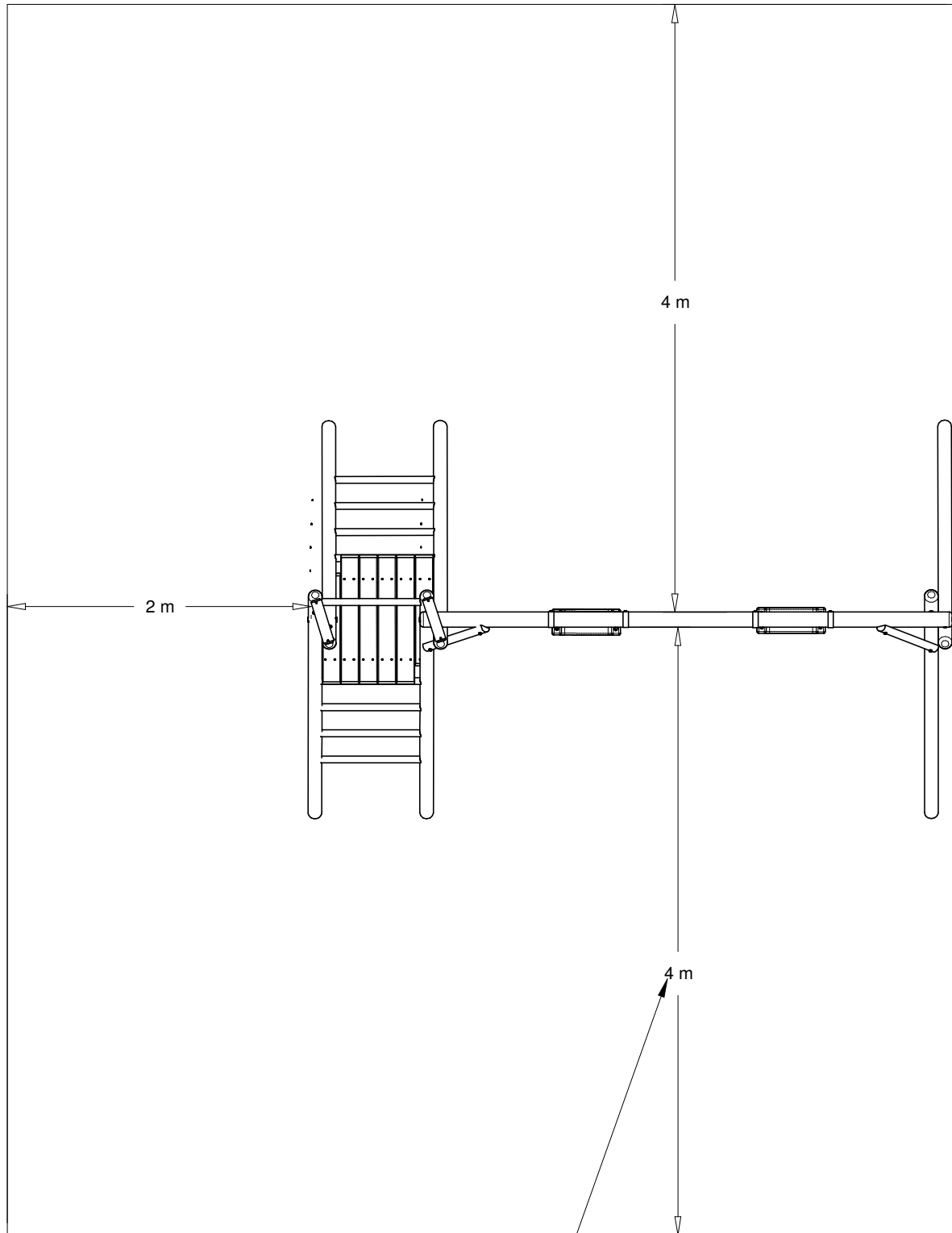


# Leif -ssschau51-

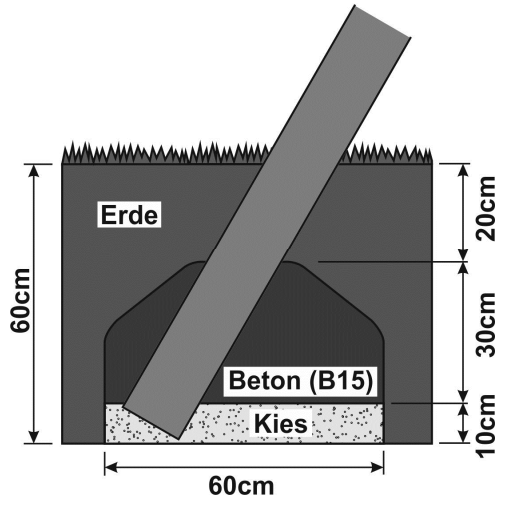
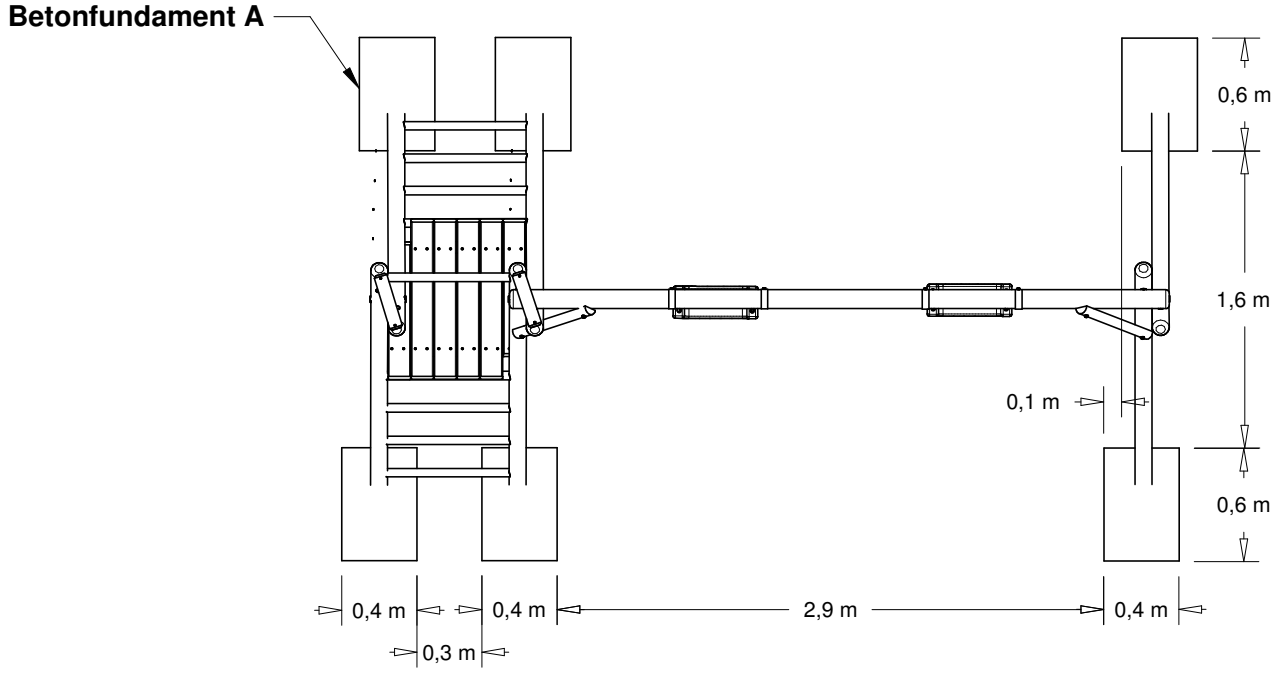


## Grundriss mit Sicherheitsabständen



**Sicherheitsabstände zu anderen  
Aufbauten oder Hindernissen**

# Fundamentplan Spielgerät



**Querschnitt- Fundament A**



DIN EN 71-8 und dem Gerätesicherheitsgesetz

#### Einführung:

Wir freuen uns, dass Sie sich für unsere SIOUX Spielgeräte entschieden haben!

Mit SIOUX Spielgeräten besitzen Sie ein attraktives und qualitativ hochwertiges, TÜV/GS geprüftes Spielsystem. Ihr SIOUX Spielgerät und die dafür verwendeten Materialien entsprechen der europäischen Norm DIN 71 Teil 1 und 8 für den privaten Gebrauch.

#### Empfang Ihres SIOUX Spielgerätes bei Anlieferung:

Bitte überprüfen Sie bei Anlieferung Ihres SIOUX Spielgerätes:

- entspricht das gelieferte Spielgerät Ihrer Bestellung?
- Ist die Verpackung unbeschädigt?

Bitte beachten Sie, dass das SIOUX Spielgerät flach gestapelt und gegen Sonnenwirkung, Nässe und ähnliche Witterungseinflüsse geschützt zu lagern ist.

#### Gewährleistung:

Holz ist ein natürlicher Werkstoff, der sich durch ein geringes Gewicht, hohe Festigkeit, vielseitige und leichte Bearbeitung auszeichnet. Das Naturprodukt Holz arbeitet und verändert sich im Laufe der Zeit, so dass Trockenrisse auftreten können.

#### Vorsorge:

Für einen ungehinderten Genuss des SIOUX Spielgerätes, und um Verletzungsgefahr der Kinder zu vermeiden, sind folgende Vorsorgemaßnahmen zu treffen:

- Verwenden Sie nur Original SIOUX Spielgeräte Bauteile und Zubehörteile. Das Anbringen fremder Materialien, bspw. Schwere Ketten, Seile und Stangen und eine falsche Benutzung der Spielanlage kann zu schweren Unfällen führen.
- Erst dann, wenn Ihr SIOUX Spielgerät fix und fertig aufgebaut ist, der Montageplatz geräumt und die Anlage auf Stabilität und Sicherheit von Ihnen getestet wurde, kann das Spielen starten.
- Lassen Sie keine Schrauben oder Nägel auf dem Boden liegen, um Unfälle zu vermeiden.

- Benutzen Sie nur Holzpflegelasuren. Lacke erzeugen eine glatte Oberfläche, welche zu Unfällen führen kann.
- Bewahren Sie Ihr SIOUX Zubehör im Winter vor Witterung geschützt auf.

#### Sicherheit

Der Boden unter Ihrem SIOUX Spielgerät sollte eine ebene Flächen und weich sein. Bei einem Sturz könnten sonst schwere Verletzungen entstehen. Bitte nutzen Sie daher Fallschutzmatten, feinen Sand oder Gras. Die empfohlenen Sicherheitsabstände können Sie unserem Grundriss entnehmen.

#### Fundament:

- das Eingraben des Spielgerätes ins Erdreich ist zulässig
- wir empfehlen die Standfüße mit einer Betonqualität B 15 ein zu betonieren
- das Spielgerät darf nicht über Beton, Asphalt oder sonstigen harten Oberflächen installiert werden, um eine Stolpergefahr zu vermeiden

#### Wartung:

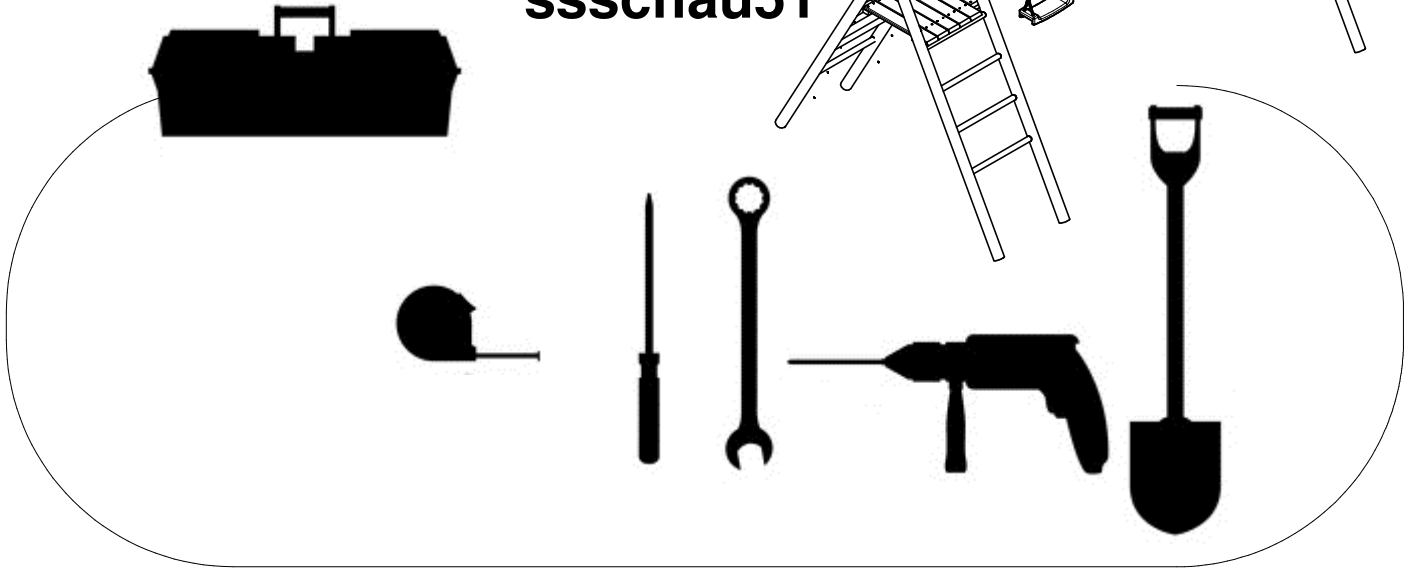
Wir empfehlen Ihr SIOUX Spielgerät mindestens zu jeder Saison zu warten. Prüfen Sie Holzteile auf Stabilität und Splitter. Entfernen Sie Splitter, wenn nötig. Die gesamte Anlage ist auf Standsicherheit zu prüfen. Das gilt auch für die Anbauten. Schrauben, Muttern und Bolzen sind, wenn nötig, nachzuziehen. Alle beweglichen Teile aus Metall sind zu ölen. Die Abdeckungen von Schrauben und scharfe Kanten sind zu überprüfen und bei Bedarf auszutauschen. Schaukelsitze, Ketten, Seile und anderes Zubehör sind auf Anzeichen von Verschleiß zu überprüfen.

Das SIOUX Spielgerät sollte zu jeder Saison mit neuem Holzschutz versehen werden, verschlissene Bauteile oder Zubehörteile sind zu erneuern.

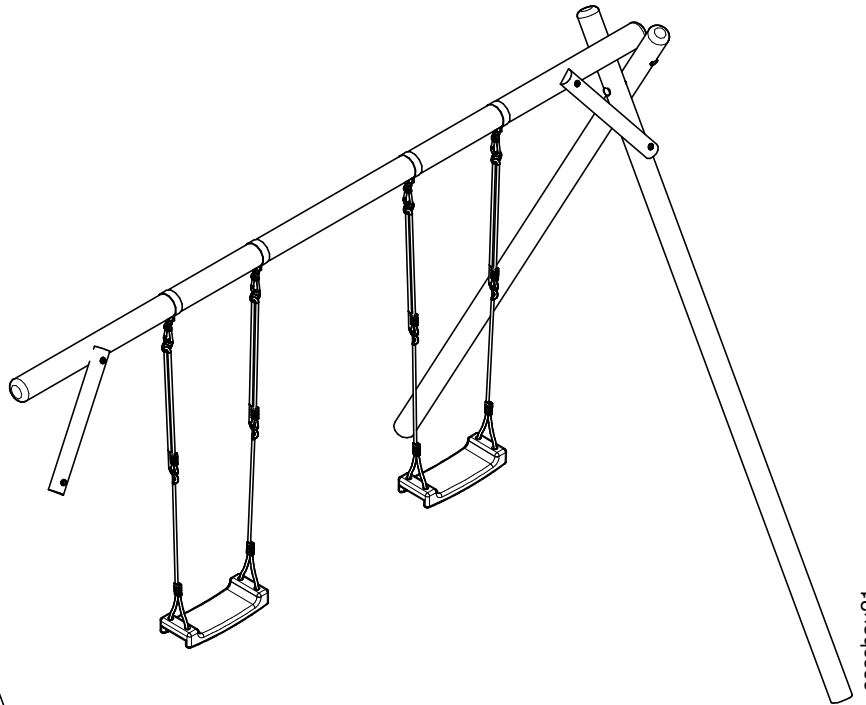
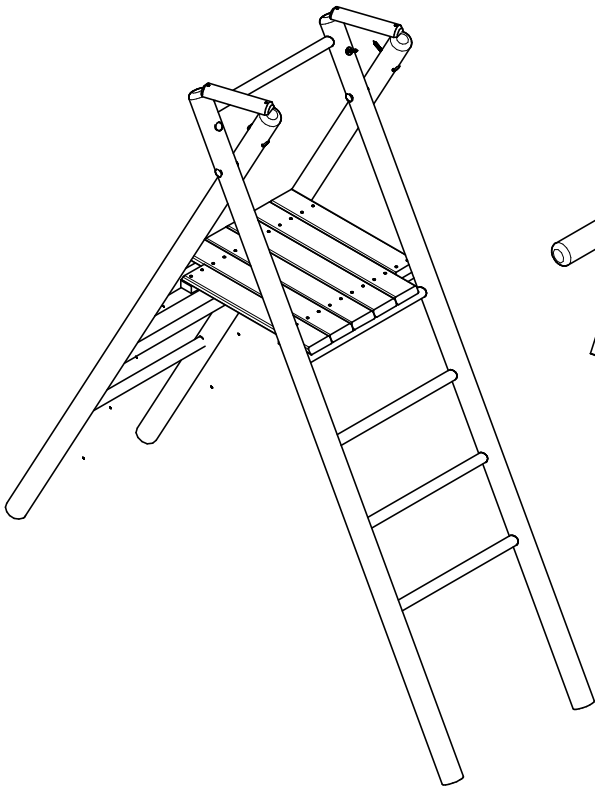
Bewahren Sie Ihre Sioux Aufbauanleitung auf. Für Zubehör oder Ersatzteil Bestellungen finden Sie hierzu die entsprechenden Informationen.

Viel Spass mit Ihrem SIOUX Spielgerät!

**ssschau51**

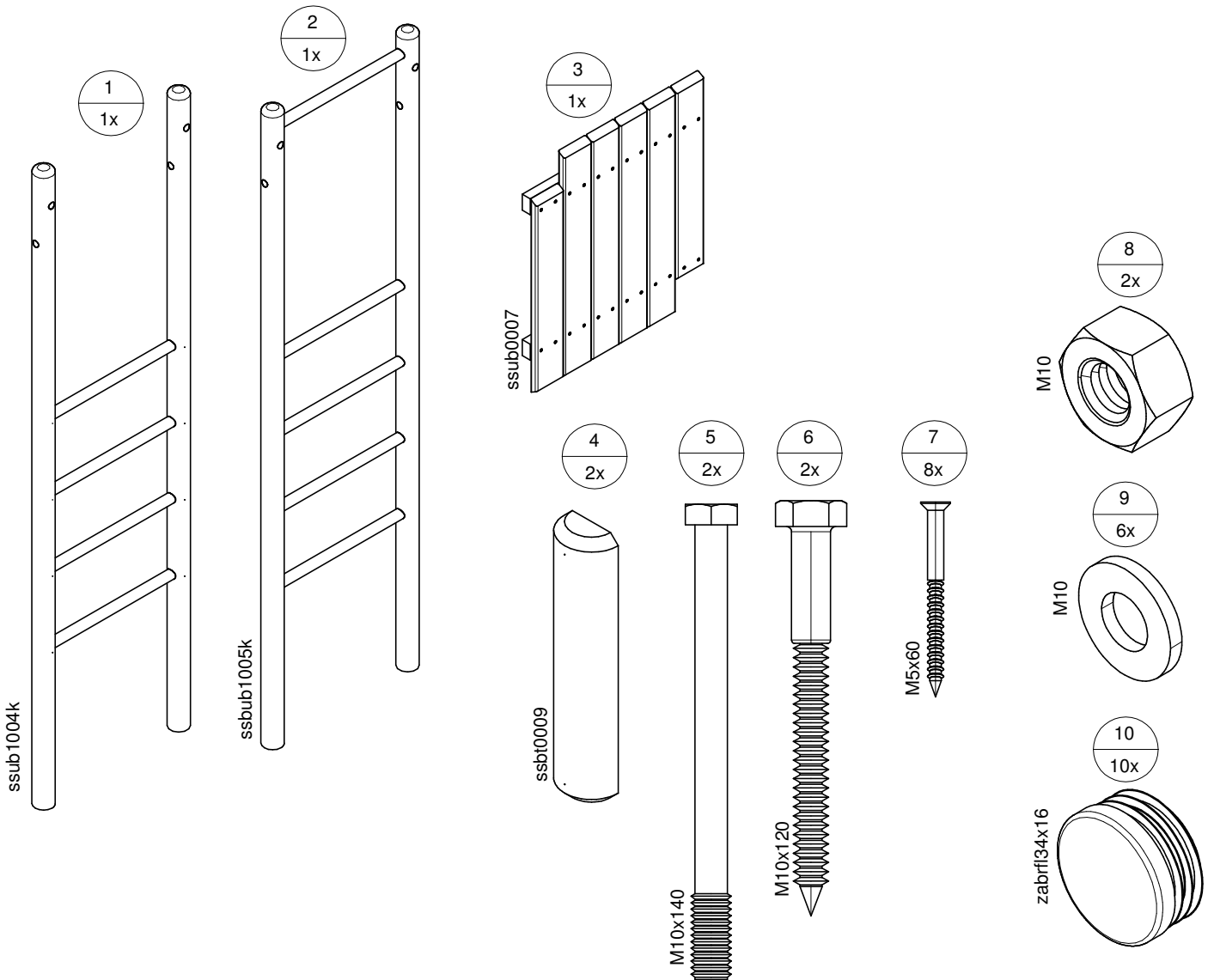
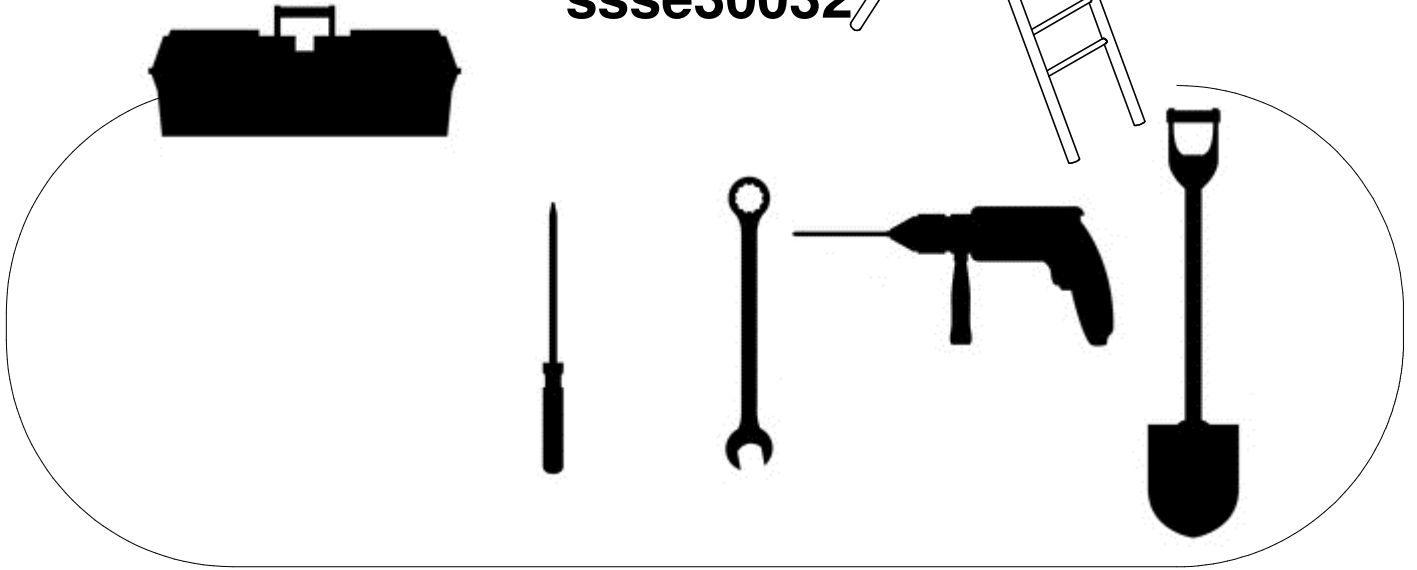


ssse30032



ssschau21

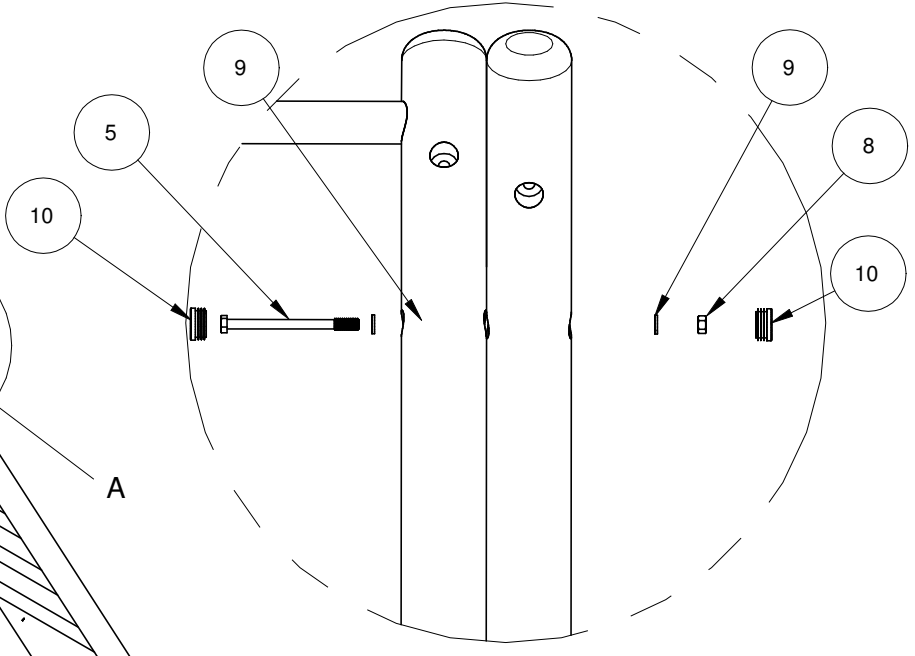
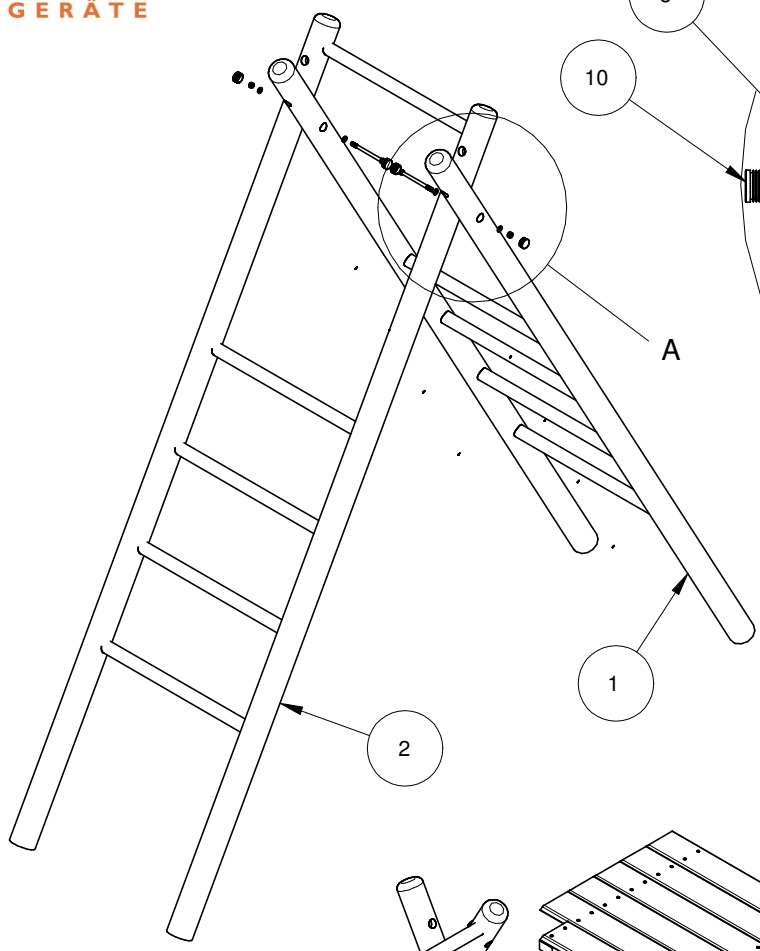
**ssse30032**





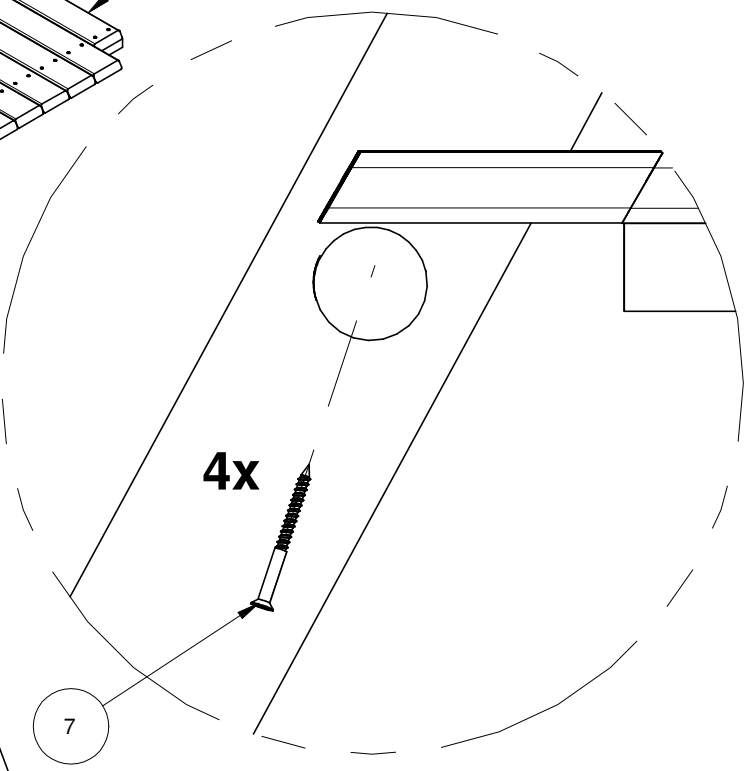
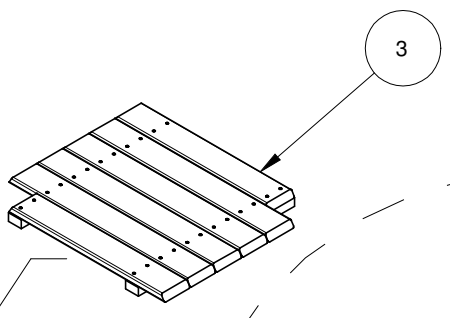
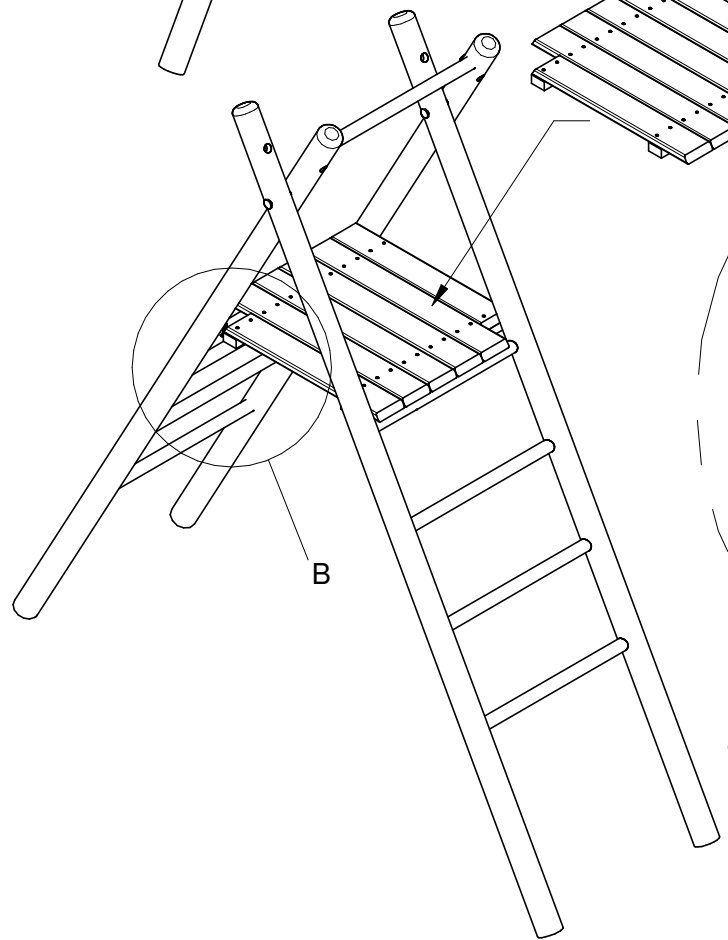
**SIoux®**  
SPIELGERÄTE

**1**



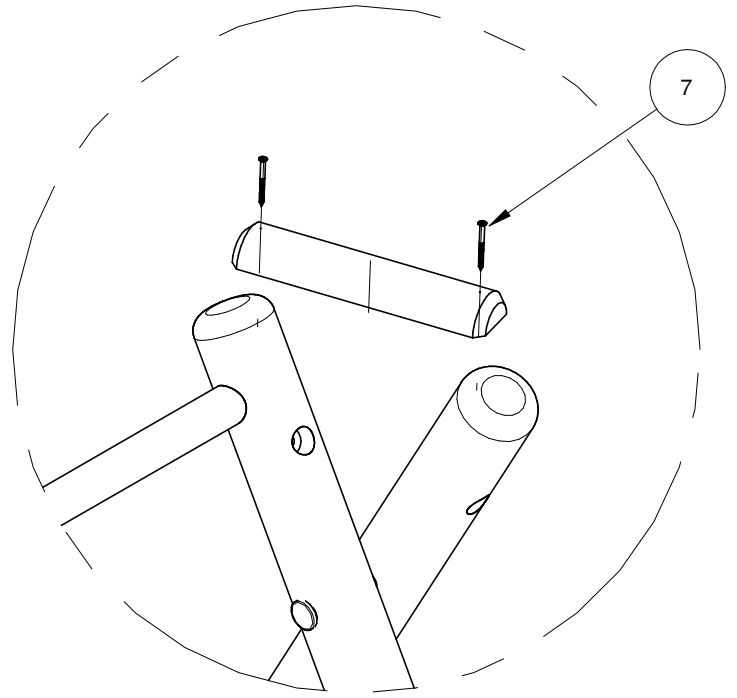
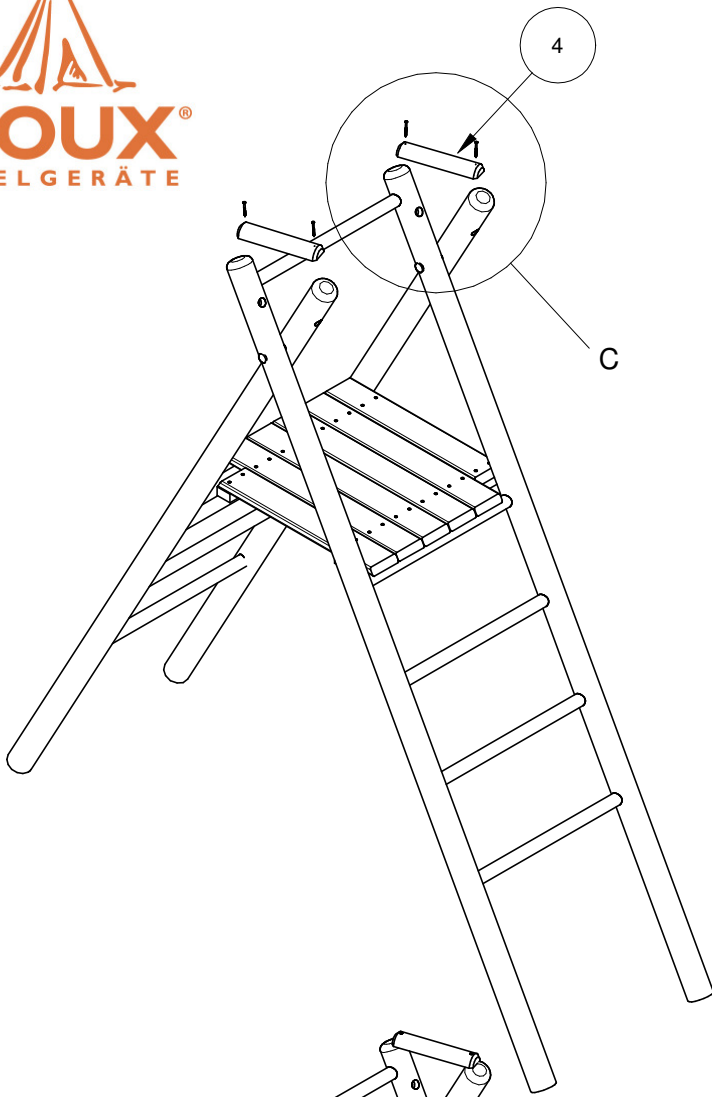
Detail A

**2**



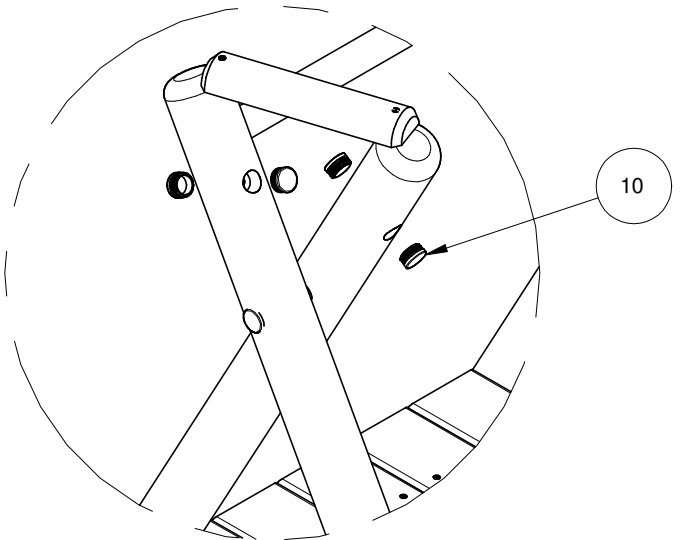
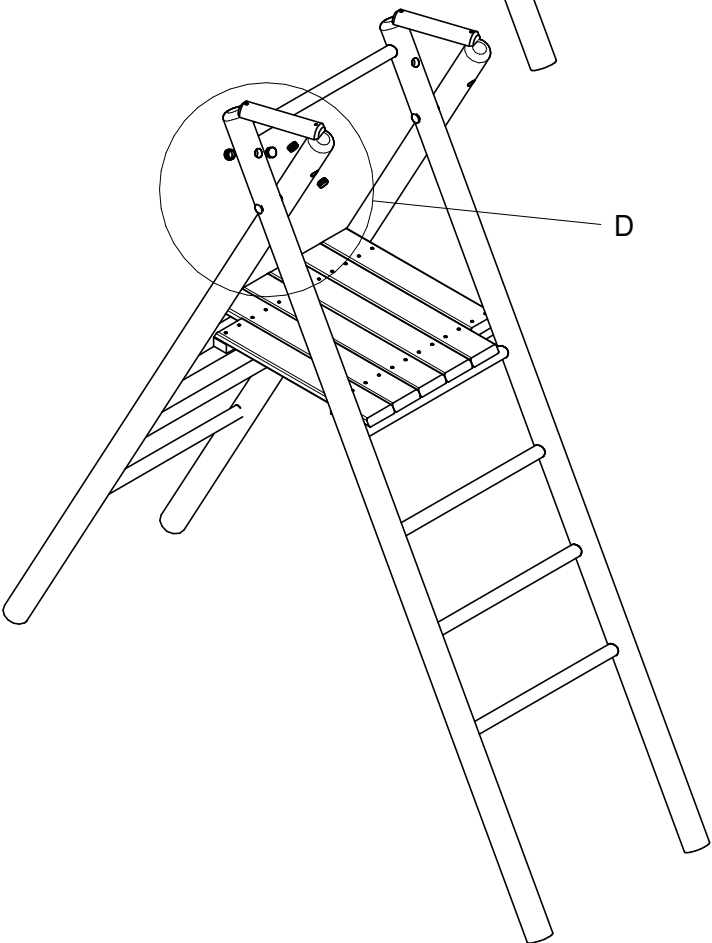
Detail B

**3**



Detail C

**4**

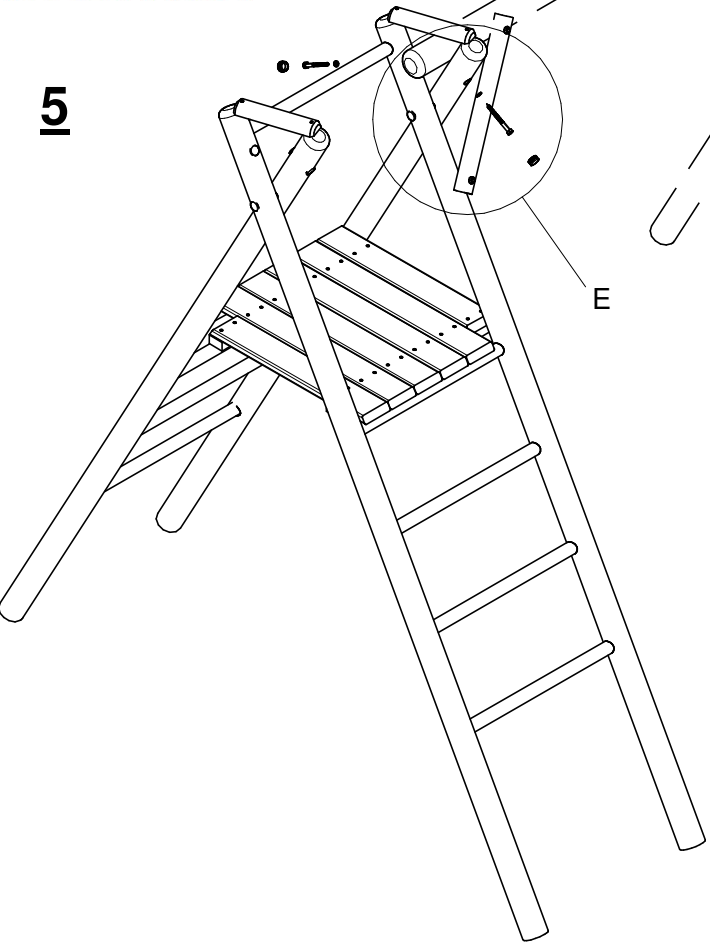


Detail D

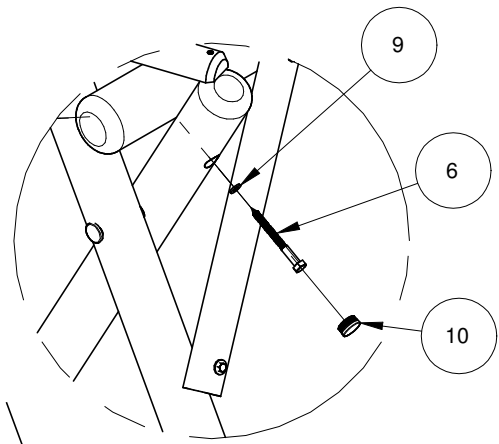


**SIoux**<sup>®</sup>  
SPIELGERÄTE

**15**



E



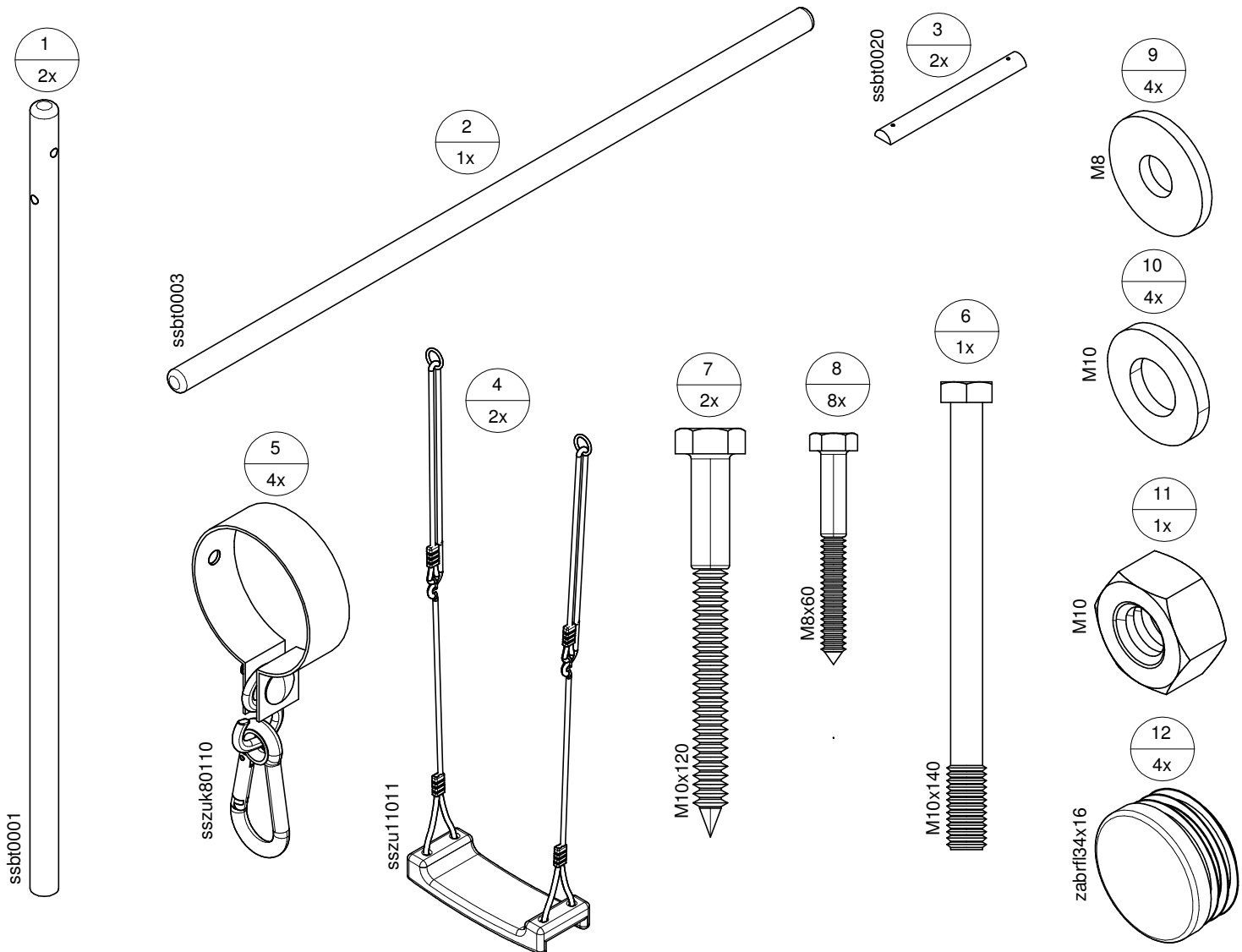
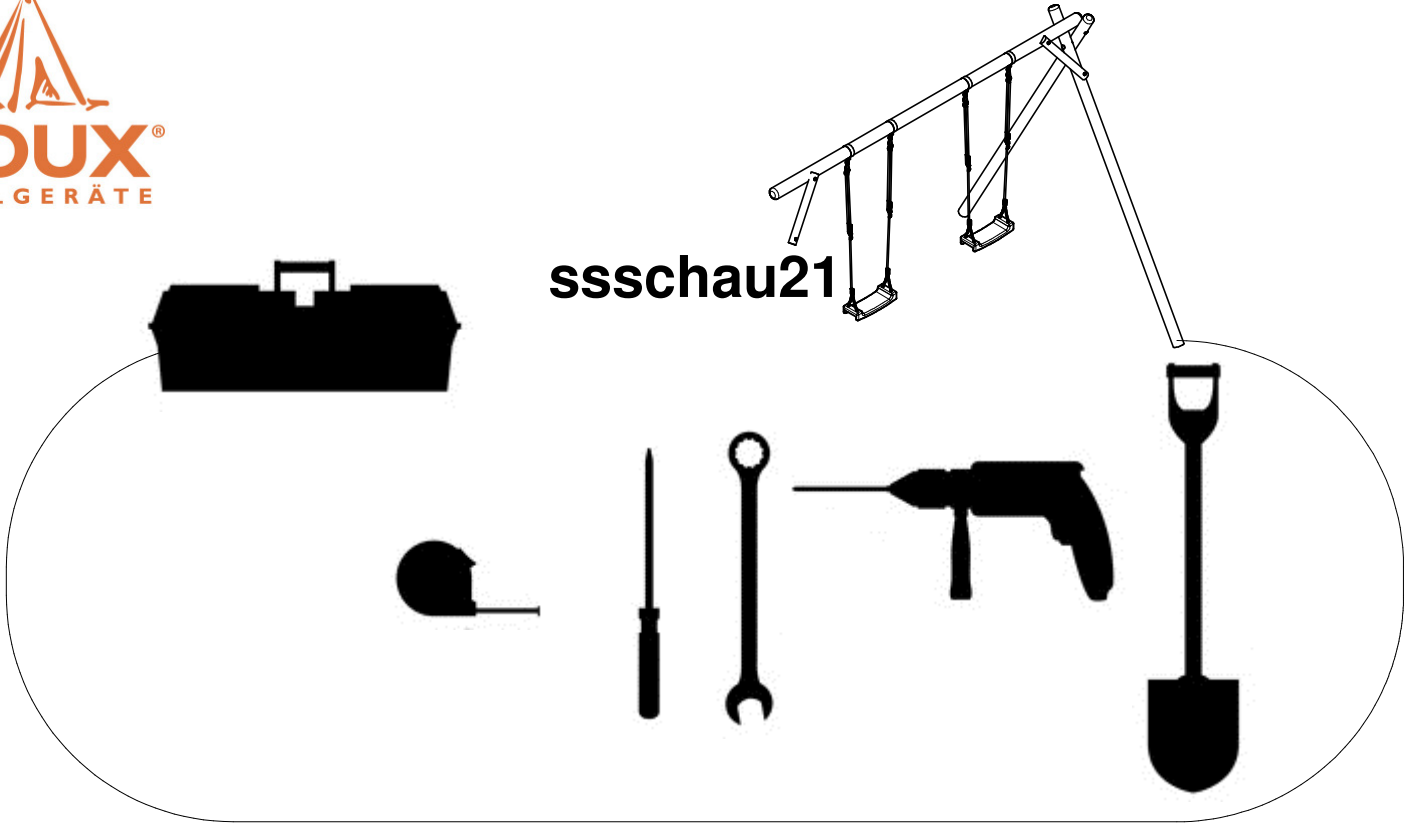
Detail E

9

6

10

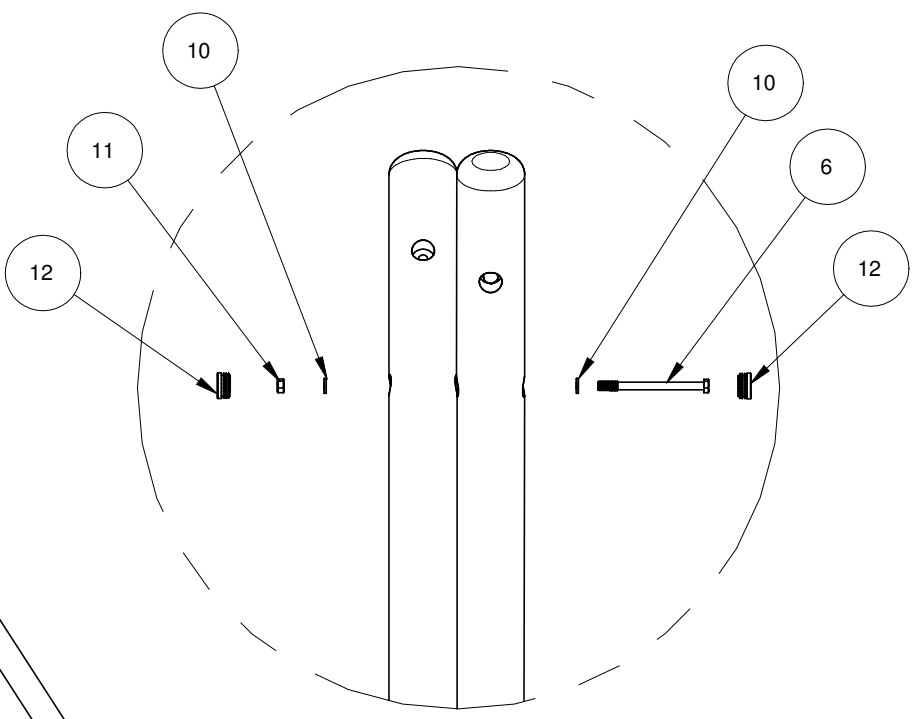
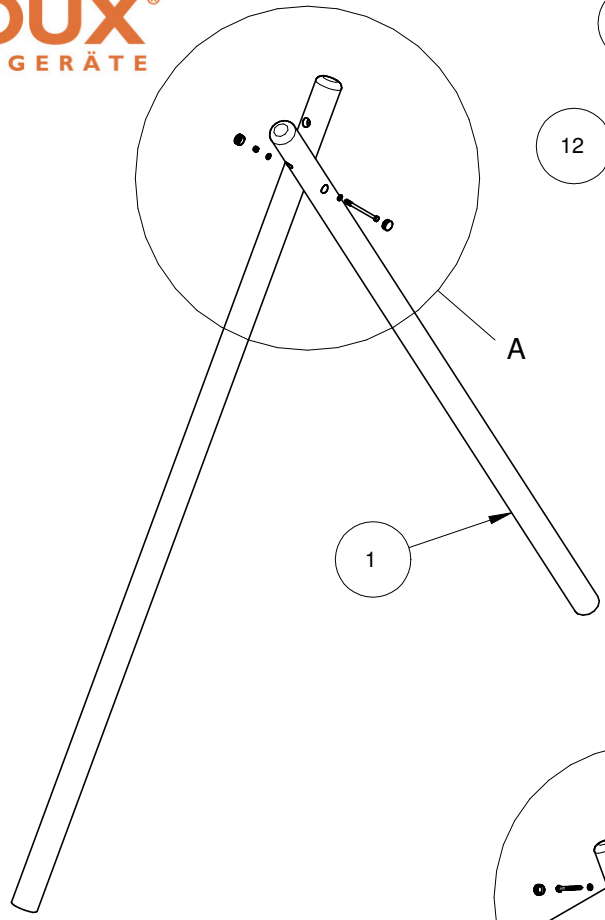
**ssschau21**





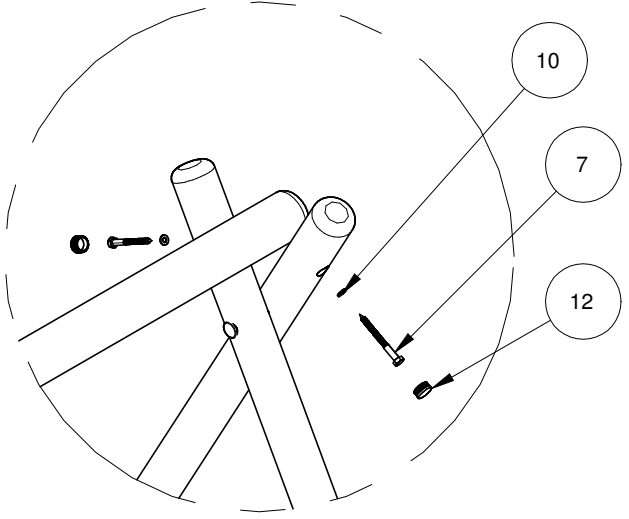
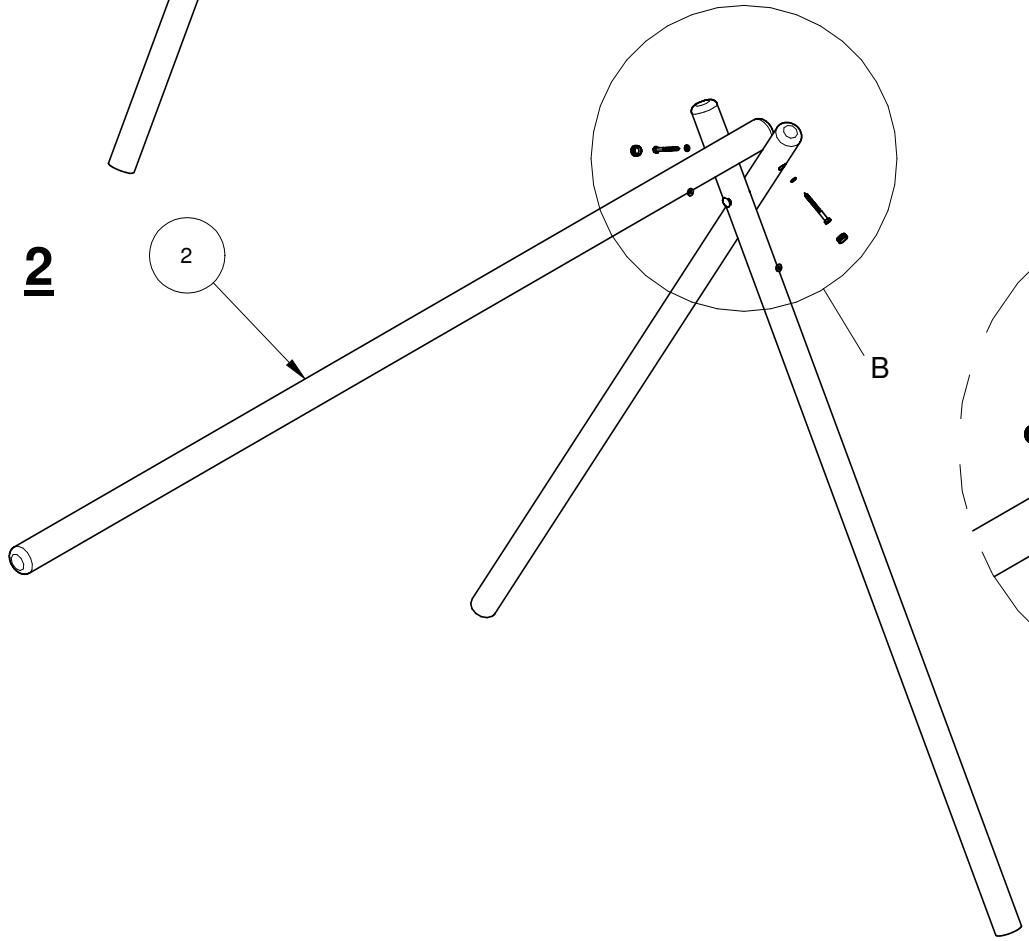
**SIoux**<sup>®</sup>  
SPIELGERÄTE

**1**

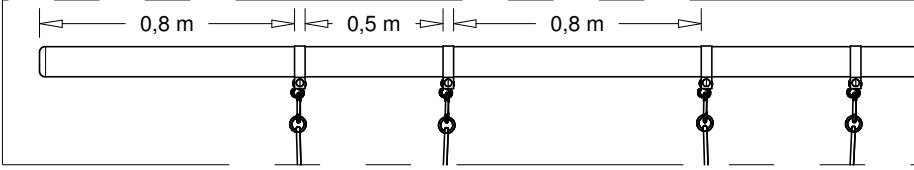


Detail A

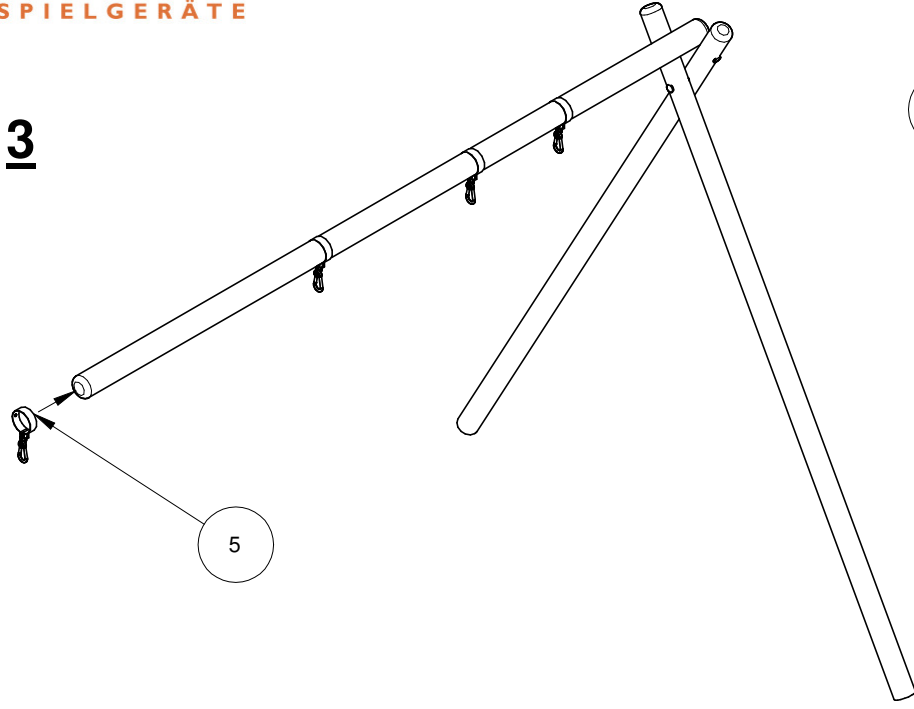
**2**



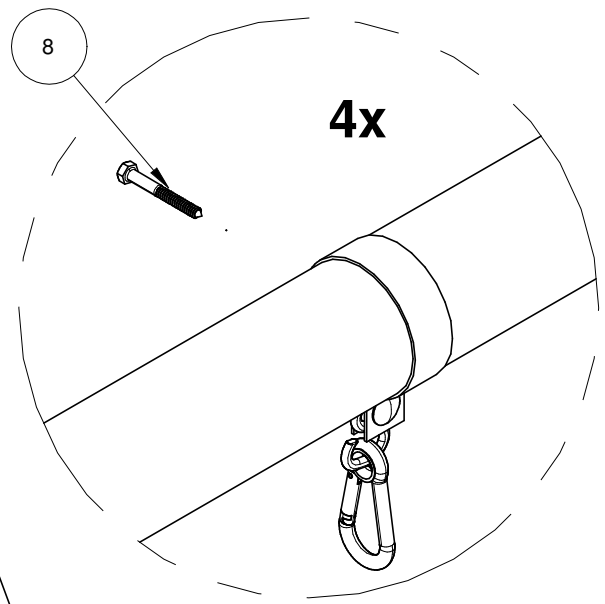
Detail B



**3**

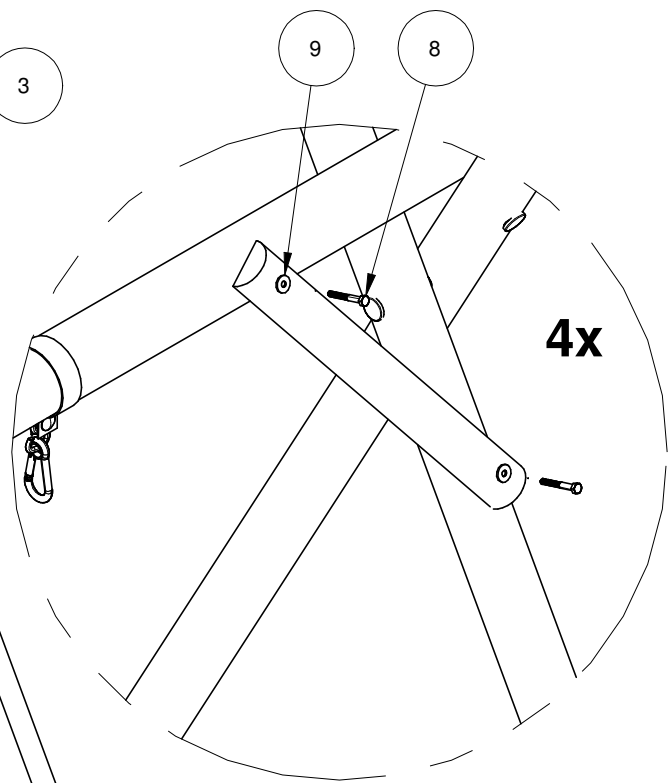
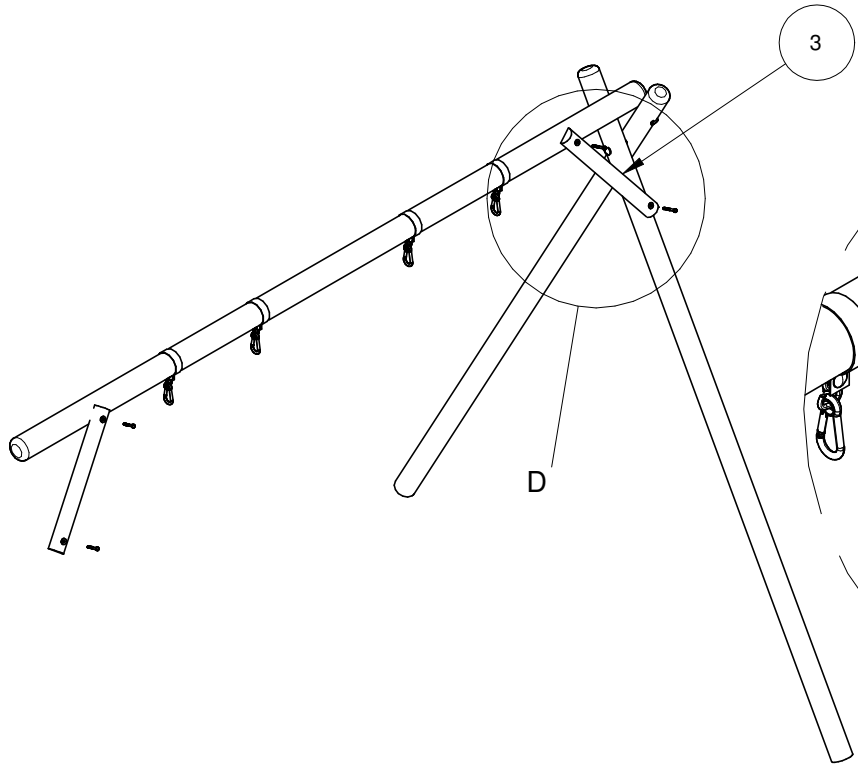


Detail C



Detail C'

**4**



Detail D

**5**

