

Mehr Produkte finden Sie  
in unserem Katalog!

Art. 660 007

# Pavillon Palma

21 mm / 287x287 cm / 6,9 m<sup>2</sup>

Neue Türoptik

5 JAHRE  
GARANTIE



## DIMENSIONEN

	Bohlenstärke	21 mm
	Innenmaß	283x283 cm
	Sockelmaß	287x287 cm
	Gesamtmaß	347x347 cm
	Grundfläche	6,9 m <sup>2</sup>
	Rauminhalt	18,5 m <sup>3</sup>
	Firsthöhe	315 cm
	Seitenwandhöhe	216 cm
	Dachüberstand uml.	30 cm

## DACH

	Dachneigung	34°
	Dachfläche	11,9 m <sup>2</sup>
	Dachbretter	19 mm

## TÜR/ FENSTER

	Doppeltür (Normalglas)	108x180,5 cm
	Doppelfenster (2 Stück, Normalglas, Ausstell)	108x104,5 cm

## FUSSBODEN

	Fußbodenbretter	21 mm
--	-----------------	-------

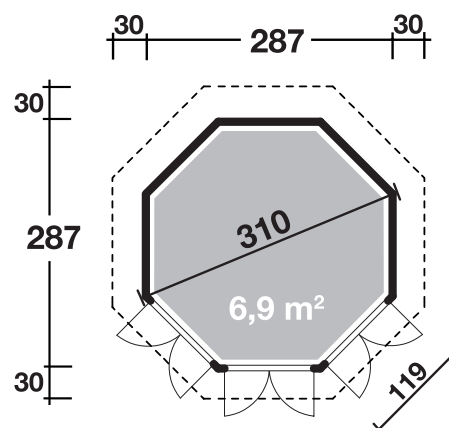
## VERPACKUNG

	Paketabmessung	235x170x85 cm
	Paketgewicht	600 kg

## ZUBEHÖR (zzgl.)

	Dachschindeln-Set Nr. 7 Dachhaube 8-eckig <b>Dachrinne</b> Kunststoff 492B anthrazit Palma Doppelfenster im Tausch zum Öffnen Palma: Satz Bänke Runder Tisch Ø 170 cm Anstrichkosten Palma
--	--

## Grundriss



Weitere Informationen finden Sie unter: [www.finnhaus.de](http://www.finnhaus.de) oder im aktuellen Katalog.  
Technische Änderungen, Druckfehler und Irrtümer vorbehalten.