

Mehr Produkte finden Sie
in unserem Katalog!

Art. 675 120

Pavillon Kreta 6:




Grundbauset

296x257 cm / 5,7 m²


DIMENSIONEN

	Sockelmaß	296x257 cm
	Gesamtmaß	366x327 cm
	Grundfläche	5,7 m ²
	Rauminhalt	14,4 m ³
	Firsthöhe	309 cm
	Seitenwandhöhe	215 cm
	Dachüberstand uml.	35 cm


DACH

	Dachneigung	25°
	Dachfläche	8,7 m ²
	Dachbretter	17 mm

VERPACKUNG

	Paketabmessung	165x220x60 cm
	Paketgewicht	300 kg

ZUBEHÖR (zzgl.)

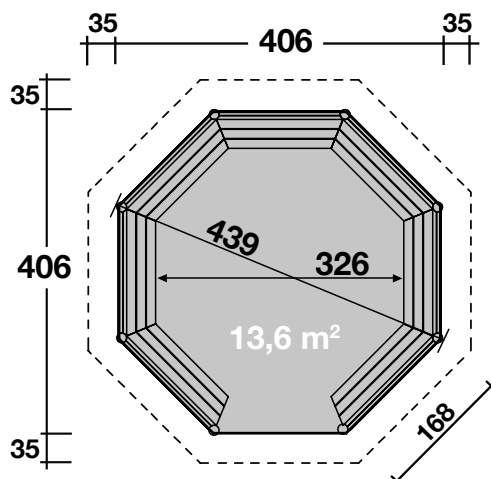
	Dachhaube 6-eckig 7VE Dachschindeln Dachrinne Kunststoff 281B braun Fußboden kesseldruckimprägniert Satz Bänke (5-teilig) Wandelement geschlossen groß Wandelement X klein Wandelement Staketten klein Runder Tisch Ø 170 cm
--	--

**5 JAHRE
GARANTIE**



Kreta 8, Grundbauset mit Dachschindeln und Dachhaube. Vom Kunden farblich endbehandelt.

Grundriss



Weitere Informationen finden Sie unter: www.finnhaus.de oder im aktuellen Katalog.
Technische Änderungen, Druckfehler und Irrtümer vorbehalten.