

Technische Daten: Art.-Nr.: 231 510

Wandaußenmaß: 300 x 250 cm

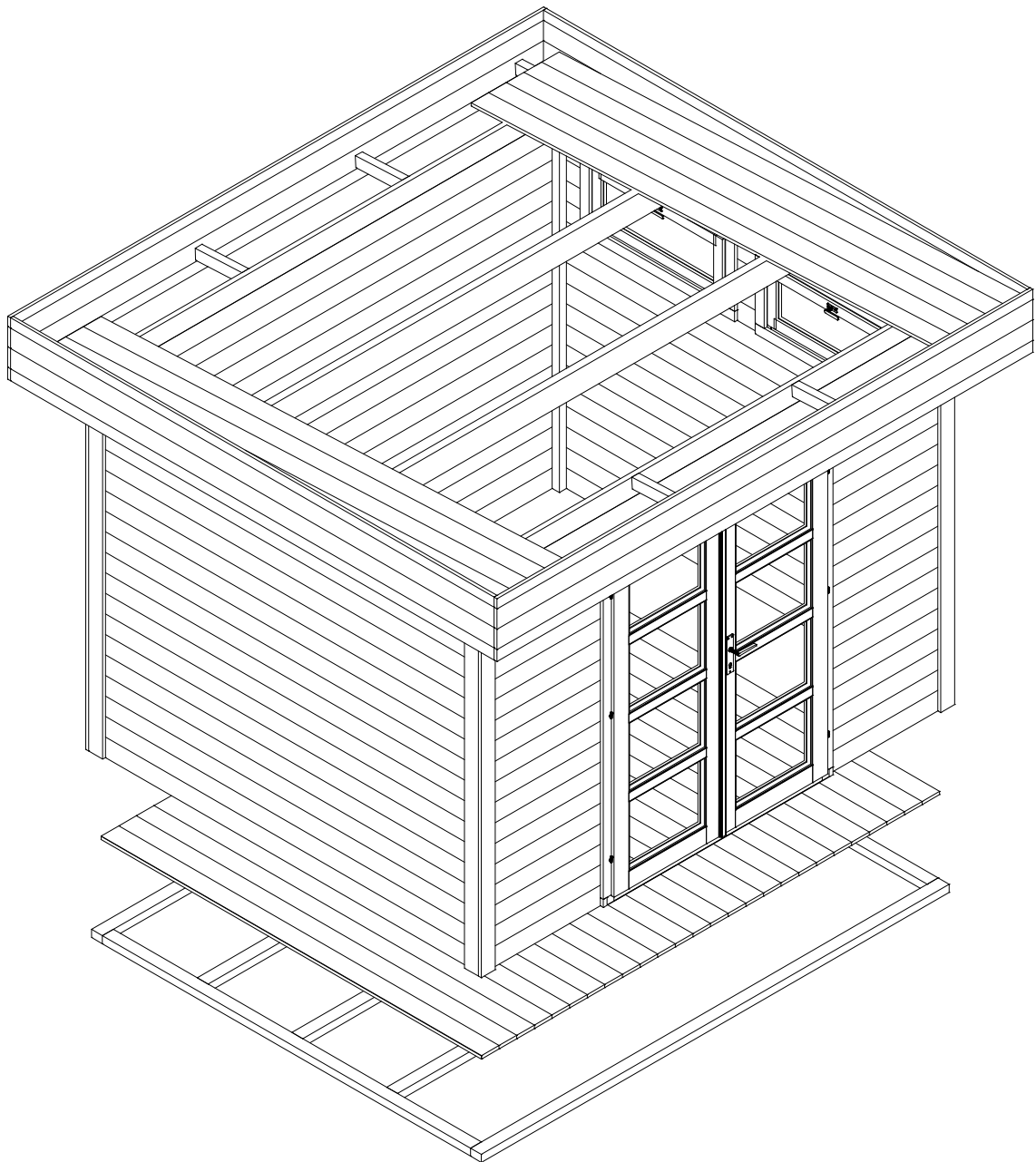
Bohlenstärke: 28 mm



Kontrolliert durch:

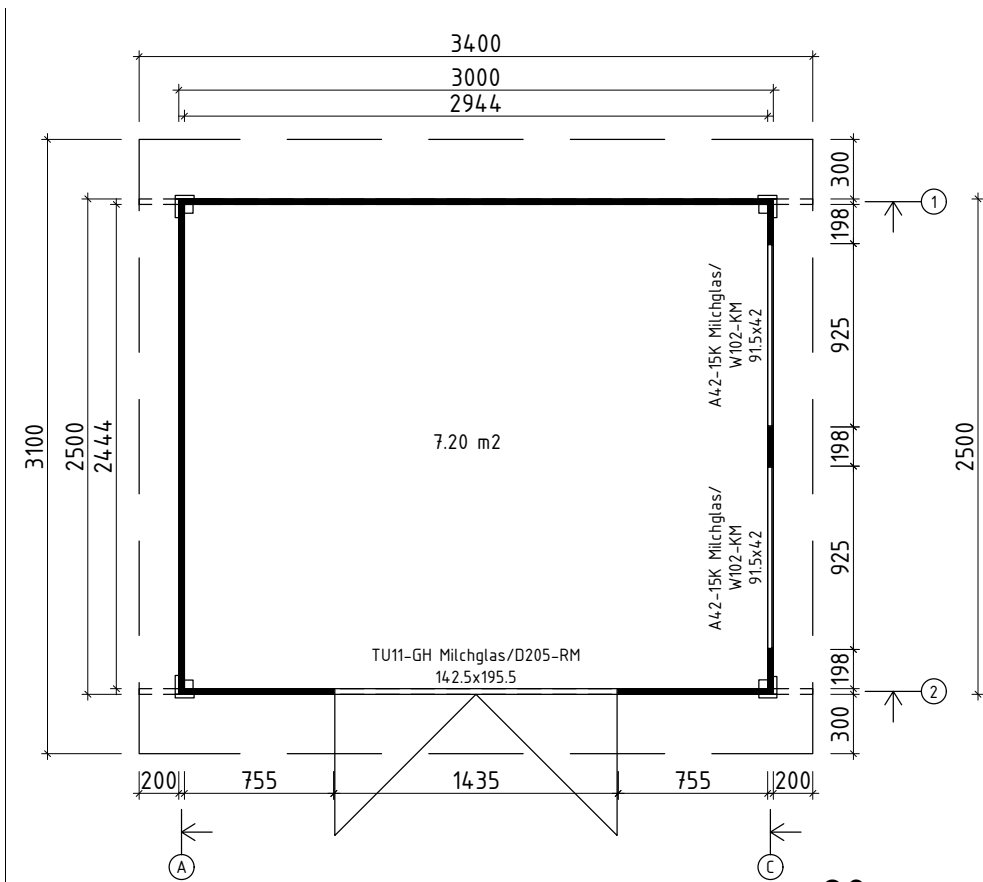
Achtung: Alle angegebenen Maße sind ca.-Maße!

3D-Darstellung Art.-Nr. 231 510



Grundriss

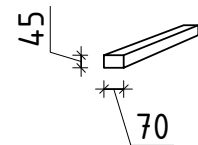
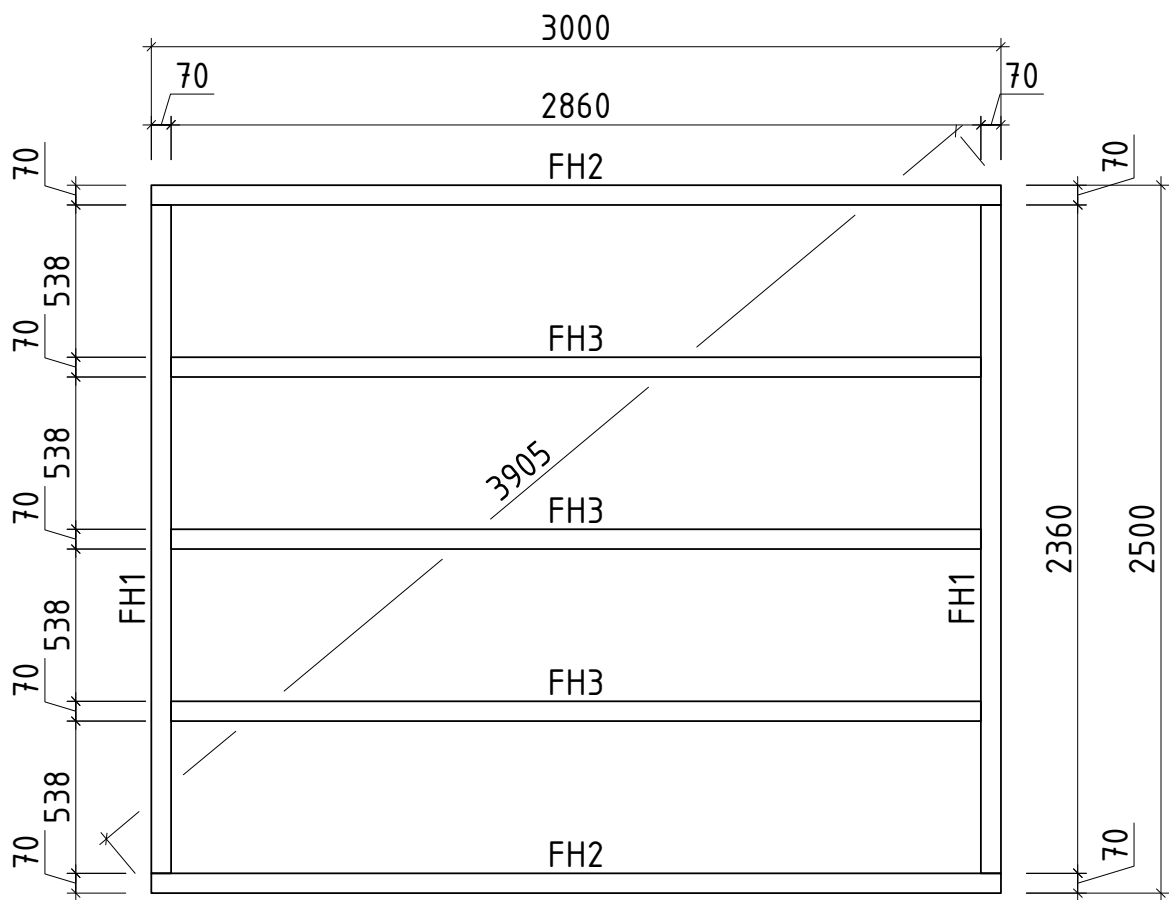
Art.-Nr. 231 510



Q2 - Qualitätsklasse für Fenster und Türen


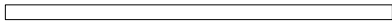
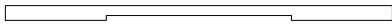
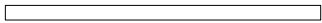
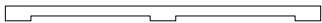
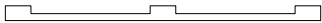
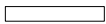

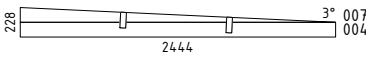
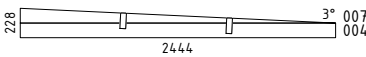






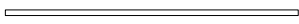

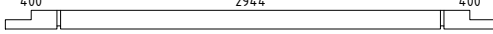



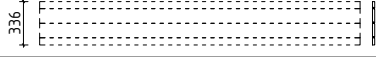
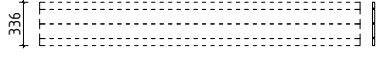
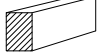
Lagerholzplan und Fundamentplan Art.-Nr. 231 510

Wir empfehlen als Fundament für Ihr Gartenhaus eine vollflächig festgegründete, gepflasterte oder betonierte Fläche.
Wahlweise ist auch ein Punkt- oder Streifenfundament möglich.



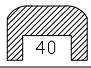

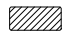
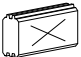
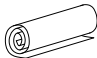

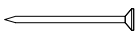

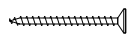
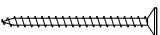
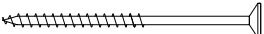
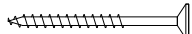
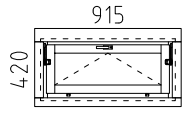
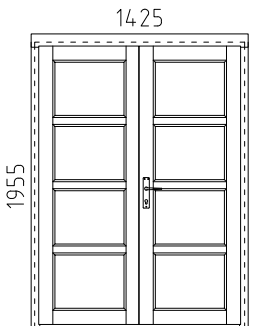
Teileliste 1

Art.-Nr. 231 510

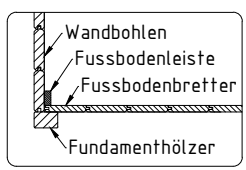
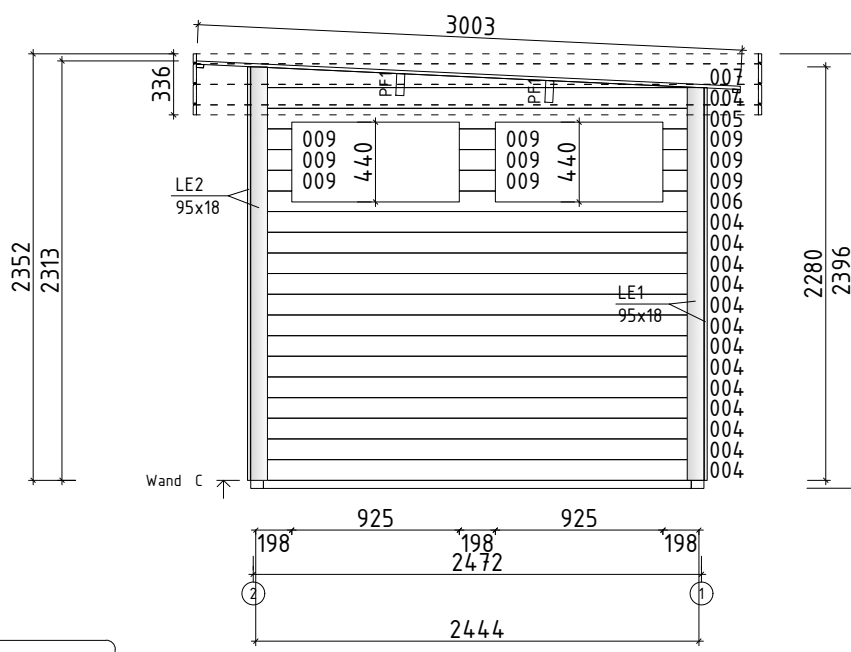
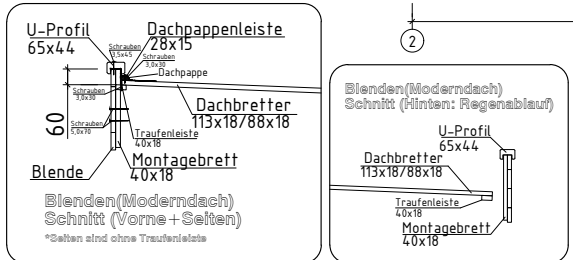
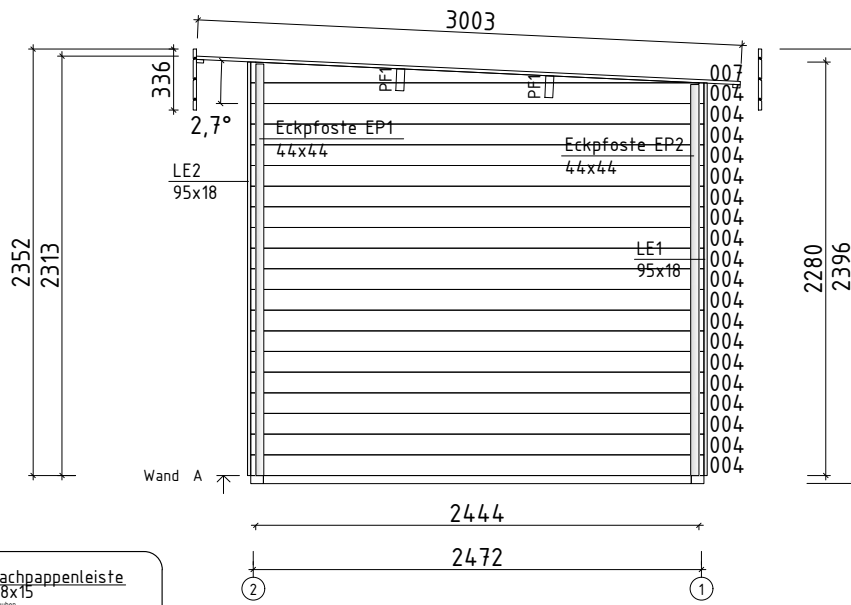
Pos		Stck	Profil (mm)	Länge (mm)
001		2	28x114	3400
002		19	28x114	3000
003		1	28x114	3000
004		31	28x114	2444
005		1	28x114	2444
006		1	28x114	2444
008		34	28x114	768
009		9	28x114	198
WA-1		1		
WC-1		1		
FH2	FUNDAMENTHÖLZER (imprägniert) 	2	70x45	3000
FH3	FUNDAMENTHÖLZER (imprägniert) 	3	70x45	2860
FH1	FUNDAMENTHÖLZER (imprägniert) 	2	70x45	2360
LE2	LEISTE 	✓ 4	95x18	2280
LE1	LEISTE 	✓ 4	95x18	2166
LE3	LEISTE 	2	15x28	1938
EP1	ECKPFOSTEN 	2	44x44	2270
EP2	ECKPFOSTEN 	2	44x44	2156
PF1	PFETTEN 	✓ 2	44x145	3800
	DACHBRETTER 	31+1	113x18	3000
	FUSSBODENBRETTER 	27+1	113x18	2440
	FUSSBODENLEISTEN 	✓	18x40	11,0 lfdm
BL-1	DACHBLENDEN 336mm 	2	18x336	3100
BL-2	DACHBLENDEN 336mm 	2	18x336	3436
BS-1	DACHBLENDEN- Blendenstützen 44x65 	8	44x65	300

Teileliste 2

Artikel-Nr.: 231 510

Pos		Stck.	Profil (mm)	Länge (mm)
UPB-1	DACHBLENDEN- U-Profil für Blenden  ✓		65x44	14,0 lfdm
DPL-1	DACHPAPPENLEISTEN 15x28  ✓		15x28	10,0 lfdm
T06-1	TRAUFENLEISTEN 18x40  ✓		18x40	7,0 lfdm
SH	Schlaghölzer  3			
KP-1	DACHPAPPE  ✓		4,1m-4st.	17,0 lfdm
NG01	DACHPAPPNÄGEL 2.8x15  260			
NG04	NÄGEL 2.5x50 Dachbretter Fußbodenbretter  518			
SR32	SCHRAUBEN 3.0x30 Dachpappenleisten Fußbodenleisten, Traufenleisten  58			
SR37	SCHRAUBEN 3.5x45 U-Profil LE1, LE2, LE3  142			
SR44	SCHRAUBEN 4.0x60 Wandbohlen zu Eckpfosten  312			
SR57	SCHRAUBEN 5.0x100 Fundamenthölzer  28			
SR55	SCHRAUBEN 5.0x70 Blendenbefestigung  56			
	FENSTER <u>Q2</u>  W2-S28K-0XM-09150420 A42-15K/W102-KM Milchglas	2		
	TÜR <u>Q2</u>  1425x1955 TU11-GH TU11-GH/D205-RM DIN rechts Milchglas	1		
	✓ - bitte selber anpassen (falls nötig!)			

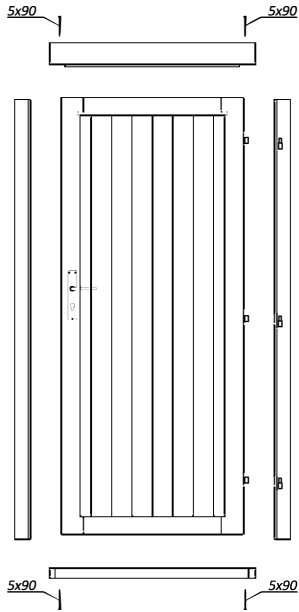
Wandplan A und C Art.-Nr. 231 510



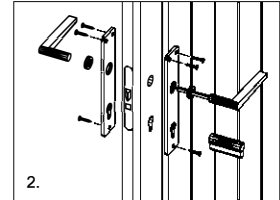
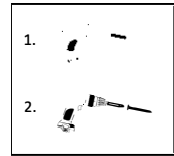
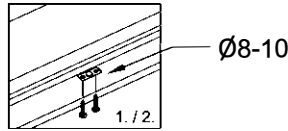
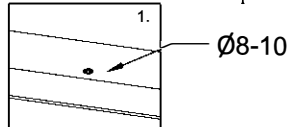
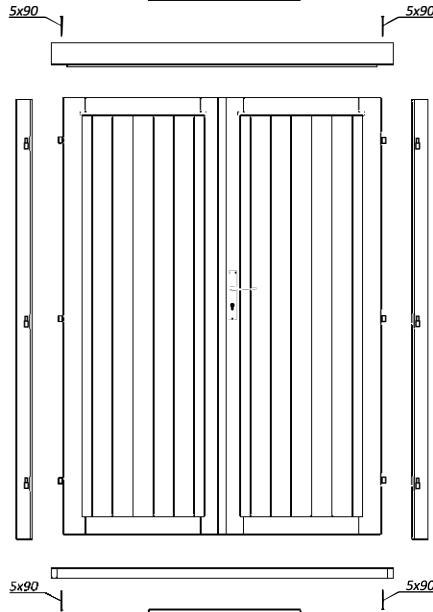
Türmontage

Art.-Nr. 231 510

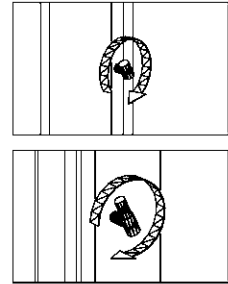
Uks Q2-Q3 - koostamisjuhised
 Door Q2-Q3 - assembly instructions
 Tür Q2-Q3 - Montageanleitung



*Kui ühepoolne uks ei ole kokku pandud!
 *When single door is not assembled!
 *Wenn Einzeltür ist nicht zusammengebaut!



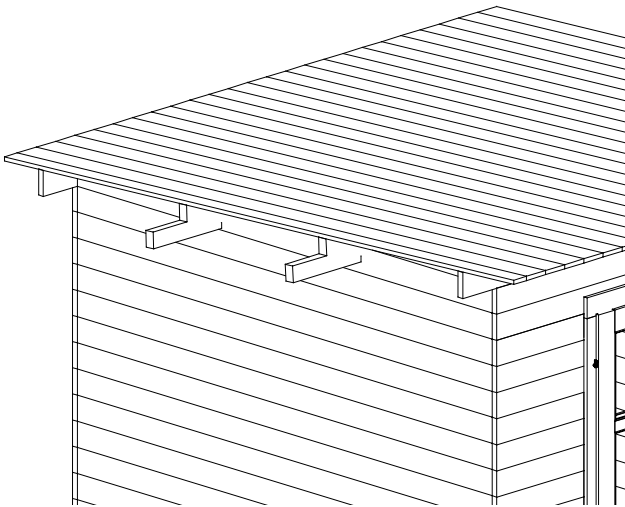
*Kui hinged ei ole paigaldatud!
 *When hinges are not attached!
 *Wenn Scharniere sind nicht angebracht!



Dachmontage

Art.-Nr. 231 510

Die Dachbalken bei der Variante B sind länger als der Dachüberstand, damit das Seitendach als Zubehör montiert werden kann.



Falls kein Zubehör am Dach montiert werden soll, bitte die Enden der Dachbalken wie gezeigt absägen.

