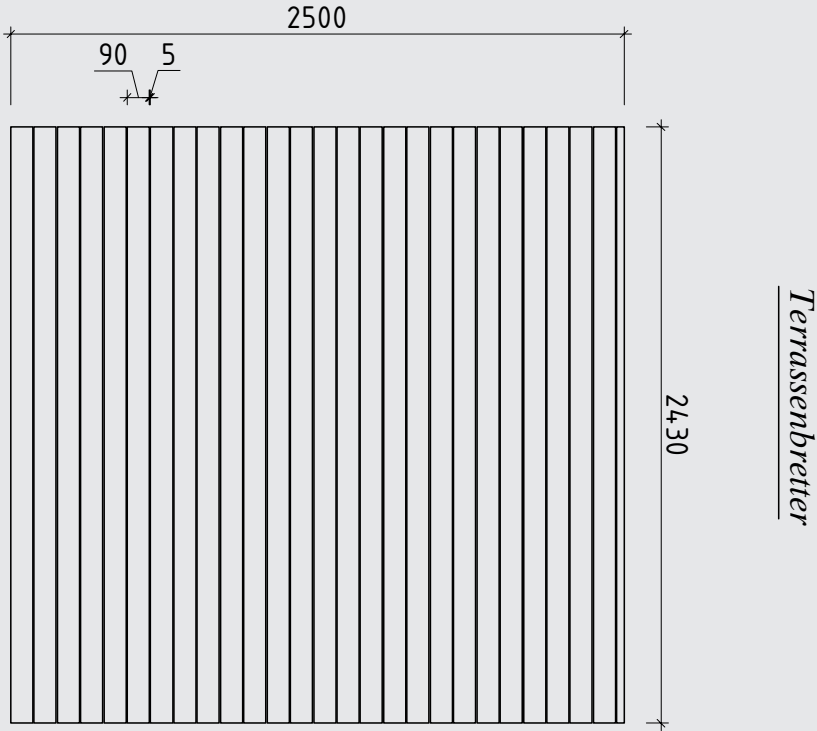
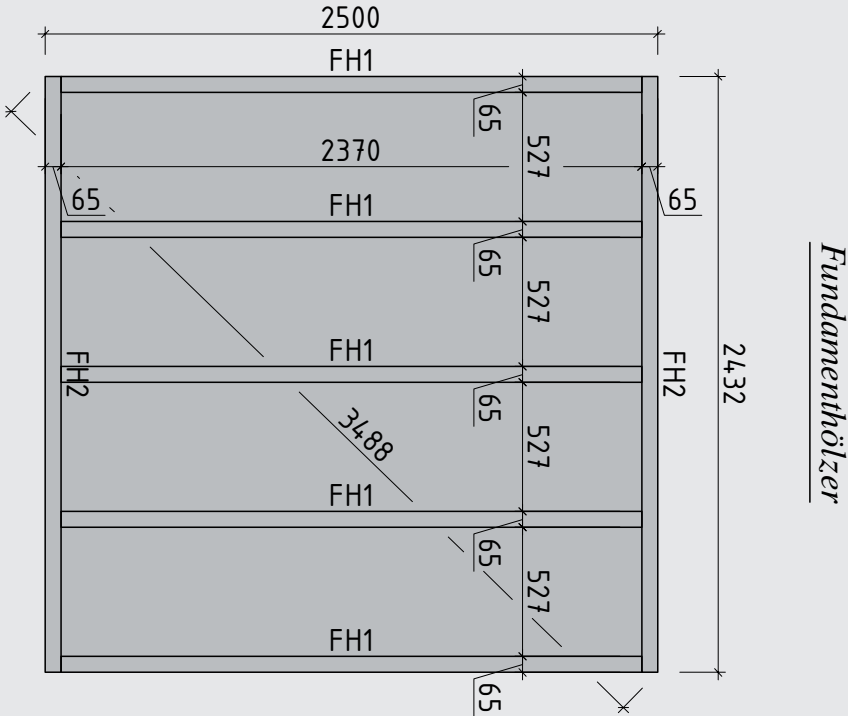


# Terrassenbretter und Fundamentplan 231 920

Wir empfehlen als Fundament für Ihr Gartenhaus eine vollflächig, festgegründete gepflasterte oder betonierte Fläche.  
Wahlweise ist auch ein Punkt- oder Streifenfundament möglich.



Terrassenbretter



Fundamenthölzer

