

Technische Daten: Art.-Nr.: 240 580 / 830 201 / 830 202 / 830 203 / 830 204

Wandaußenmaß: 390 x 390 cm

Bohlenstärke: 44 mm



**FARB-
BEHANDLUNG**

Fichte

Bernstein

Gletschergrau

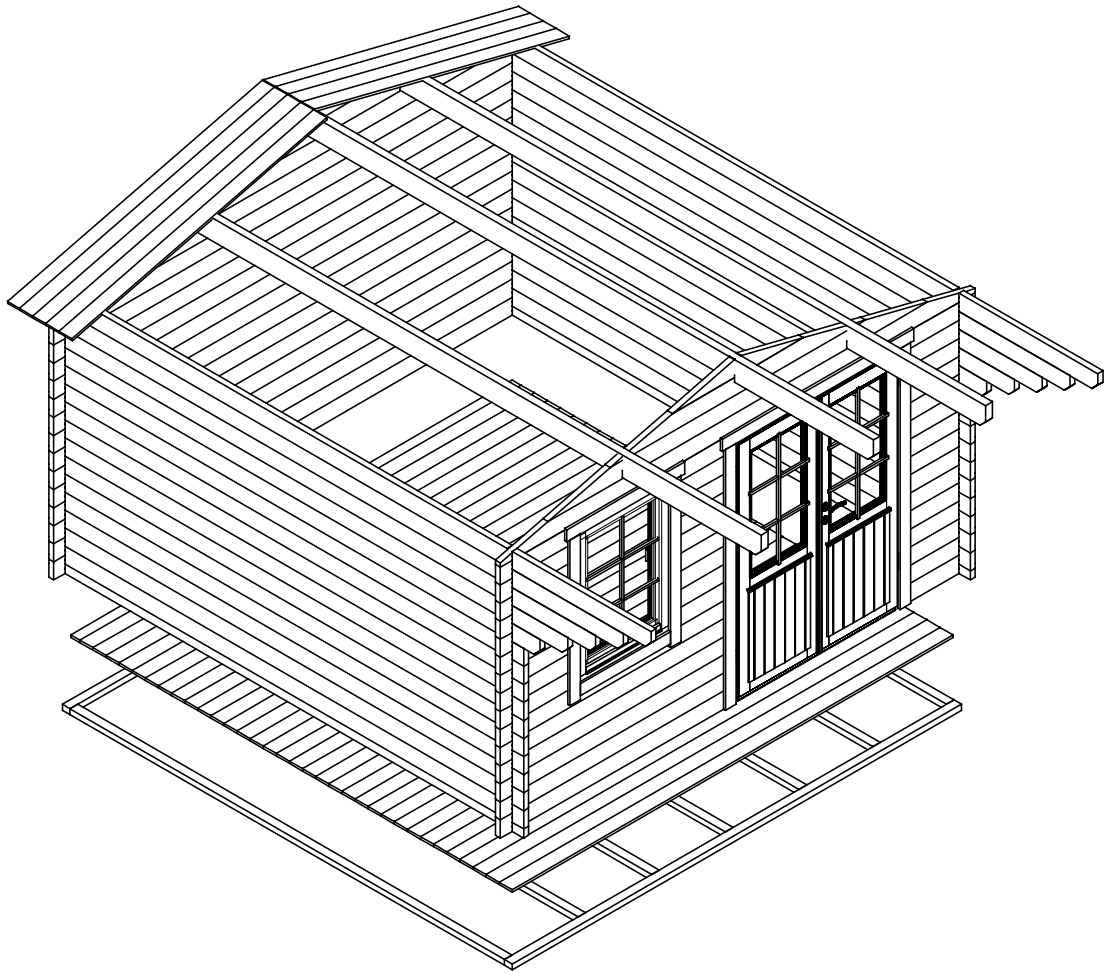
Felsgrau

Kontrolliert durch:

Achtung: Alle angegebenen Maße sind ca.-Maße!

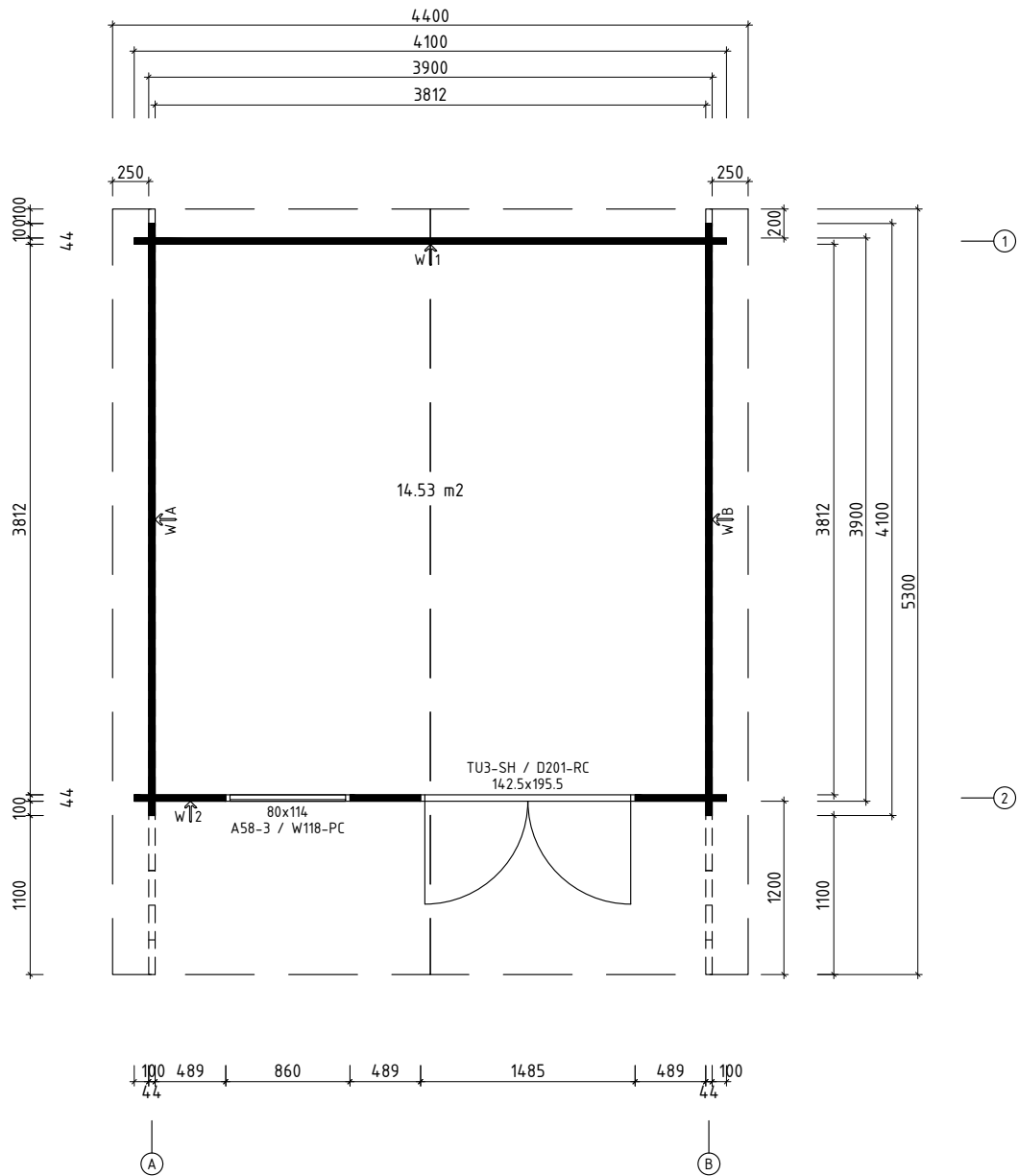
3D-Darstellung

Art.-Nr. 240 580 / 830 201 / 830 202 / 830 203 / 830 204



Grundriss

Art.-Nr. 240 580 / 830 201 / 830 202 / 830 203 / 830 204



Q4 – Qualitätsklasse für Fenster und Türen

*Fenster und Türen sind mit Sprossen





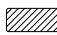

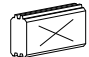










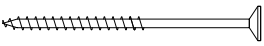
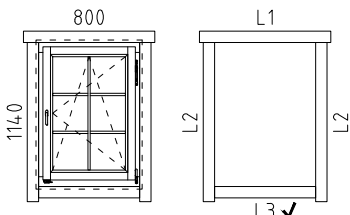
Teileliste 1

Art.-Nr. 240 580 / 830 201 / 830 202 / 830 203 / 830 204

Pos		Stck.	Profil (mm)	Länge (mm)
	Achtung! Die Giebelbohlen können teilweise schon vormontiert sein! Bitte beachten - diese erscheinen nicht ganz so wie in der Teileliste beschrieben.			
001		1	44x135	5300
002		1	44x135	5300
003		2	44x135	4960
004		2	44x135	4720
005		2	44x135	4480
006		2	44x135	4240
007		2	44x68	4100
008		1	44x135	4100
009		1	44x135	4100
010		20	44x135	4100
011		15	44x135	4100
012		2	44x135	3276
013		2	44x135	2203
014		5	44x135	1982
015		1	44x135	1982
016		24	44x135	633
017		4	44x135	541
018		7	44x135	489
019		2	44x135	489
FH2	FUNDAMENTHÖLZER (imprägniert) 	2	70x45	3880
FH1	FUNDAMENTHÖLZER (imprägniert) 	7	70x45	3740
PF1	PFETTEN 	3	58x170	5300
	DACHBRETTER 	94+1	113x18	2270
	FUSSBODENBRETTER 	34+1	113x18	3805

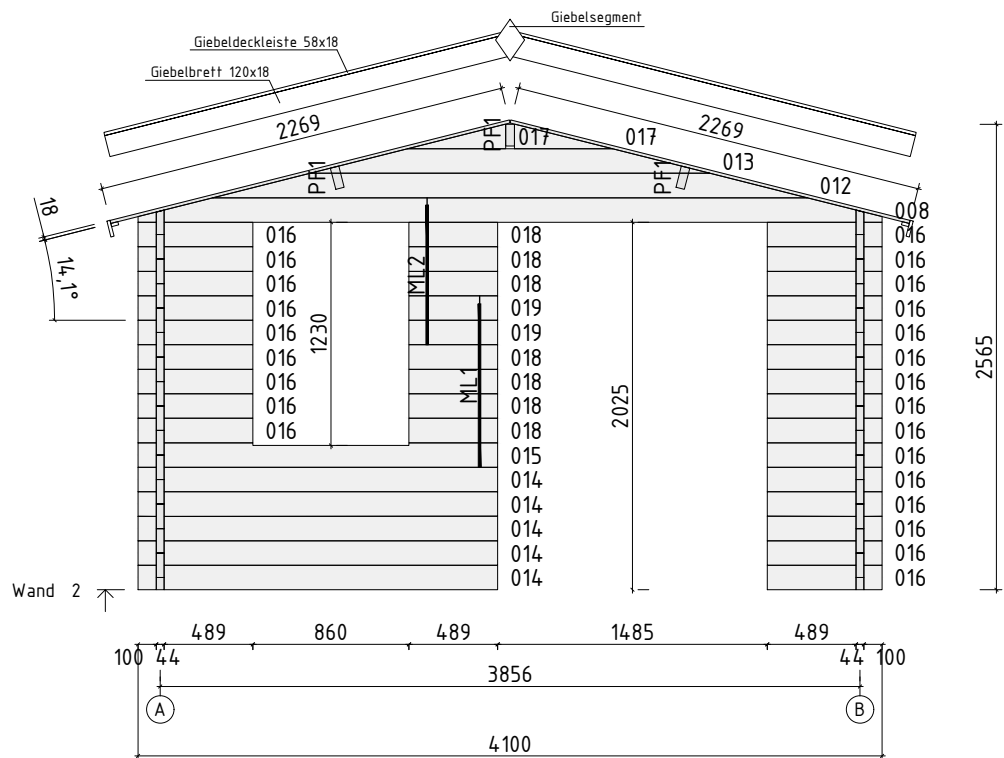
Teilleiste 2

Art.-Nr. 240 580 / 830 201 / 830 202 / 830 203 / 830 204

Pos		Stck.	Profil (mm)	Länge (mm)
	FUSSBODENLEISTEN  ✓		18x40	17.0lfm
G02-1	GIEBELBRETTER 18x120 14,1°  ✓	4	18x120	2350
G06-1	GIEBELDECKLEISTEN 18x58  ✓	4	18x58	2350
T01-1	TRAUFENBRETTER 18x95 	2	18x95	5300
T06-1	TRAUFENLEISTEN 18x40  ✓		18x40	11.0lfm
GS	Giebelsegment 	2		
SH	Schlaghölzer 	3		
ML1	Metallstange 	1	D10	900
ML2	Metallstange 	1	D10	770
KL1	Gewindestange M8 	4		2000
KL2	Gewindestange M8 	4		123
KV M UT M8	Mutter M8 	8		
KV S EIB M8X25	U-Scheibe M8 Ø25 	8		
KV MU TJ M8	Befestigungsmutter M8 	4		
NG04	NÄGEL 2.5x50 Dachbretter Fußbodenbretter 	1040		
SR32	SCHRAUBEN 3.0x30 Fußbodenleiste Traufeneisten 18x40 	60		
SR37	SCHRAUBEN 3.5x45 Giebelbretter 18x120, Giebeldeckleisten 18x58 Giebelsegment, Traufenbretter 18x95 Tür- und Fensterleisten 	118		
SR57	SCHRAUBEN 5.0x100 Fundamenthölzer 	36		
	Q4 FENSTER W4-S44P-06C-08001140  A58-3/W118-PC L1 18x90 L=1040mm 2x L2 18x90 L=1260mm 4x L3 18x90 L=800mm 2x ✓	1		

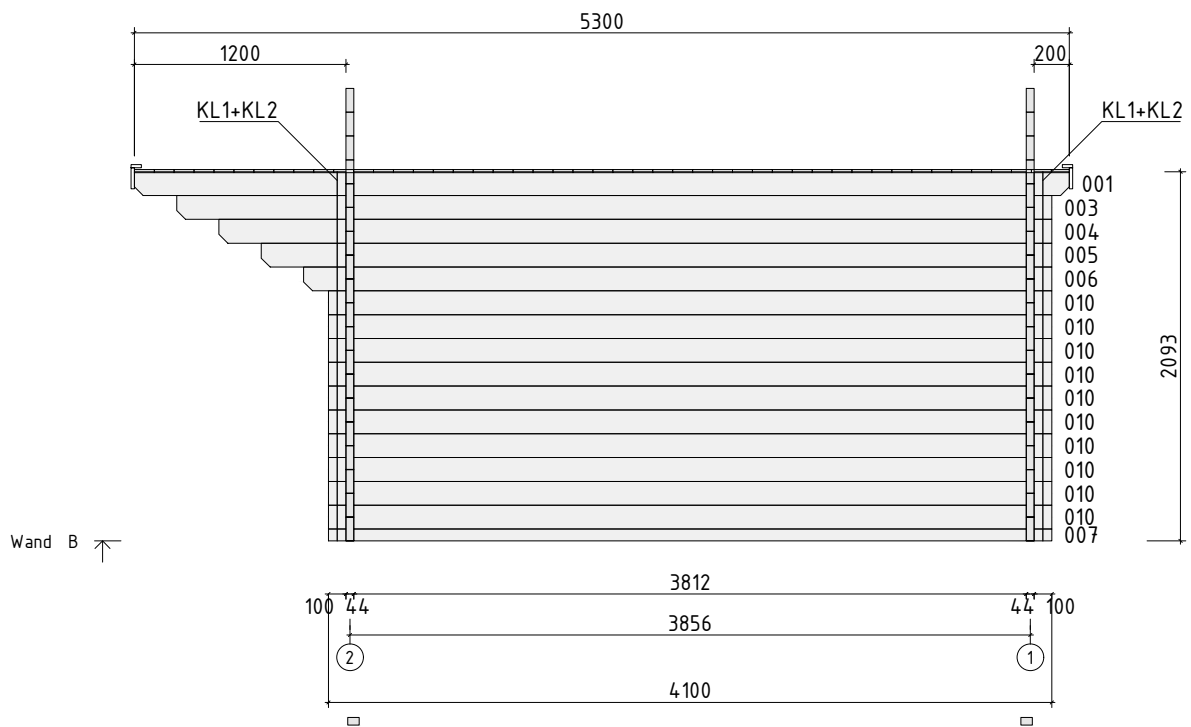
Wandplan 2

Art.-Nr. 240 580 / 830 201 / 830 202 / 830 203 / 830 204



Wandplan B

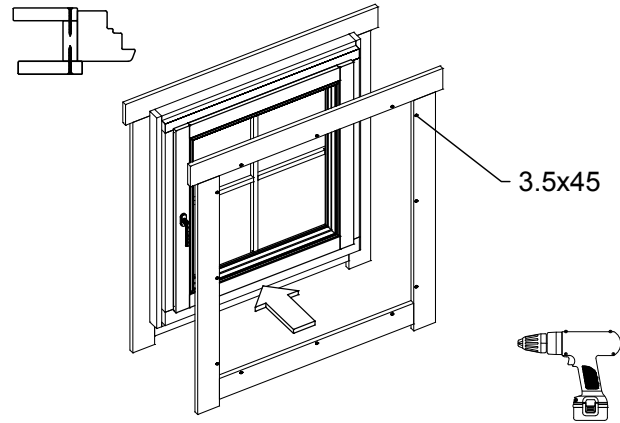
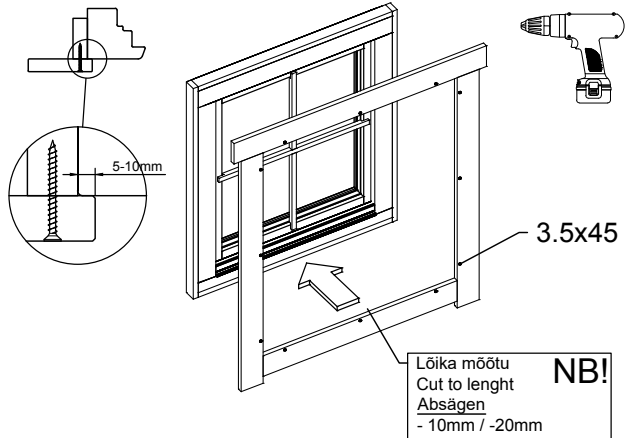
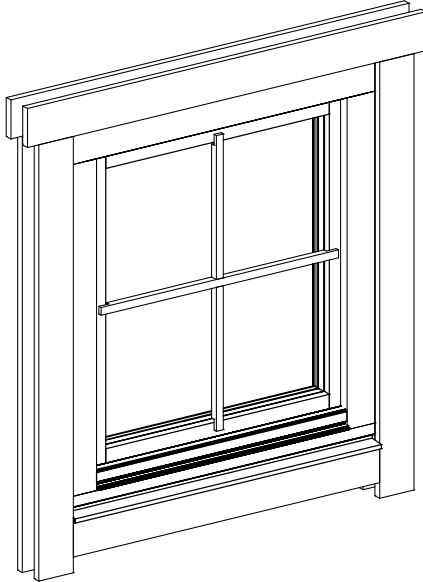
Art.-Nr. 240 580 / 830 201 / 830 202 / 830 203 / 830 204



Fenstermontage

Art.-Nr. 240 580 / 830 201 / 830 202 / 830 203 / 830 204

Aken Q4-Q6 - paigaldusjuhised
Window Q4-Q6 - assembly instructions
Fenster Q4-Q6 - Montageanleitung



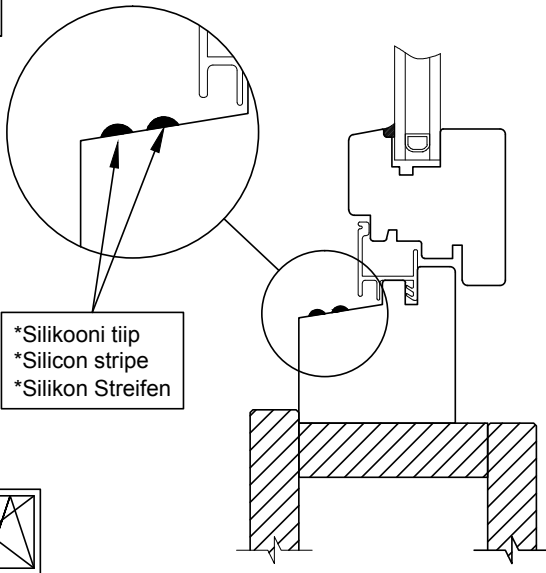
Fenstermontage

Art.-Nr. 240 580 / 830 201 / 830 202 / 830 203 / 830 204

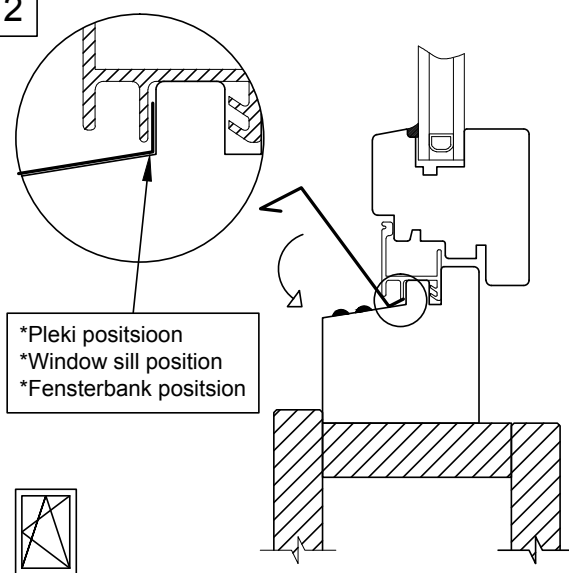
Veeplekk / Window sill / Fensterbank

Q4

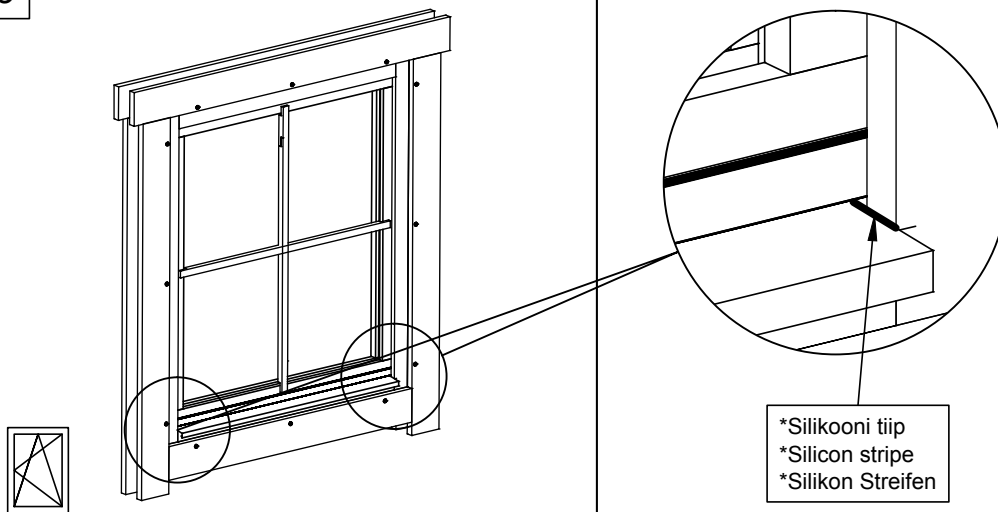
1



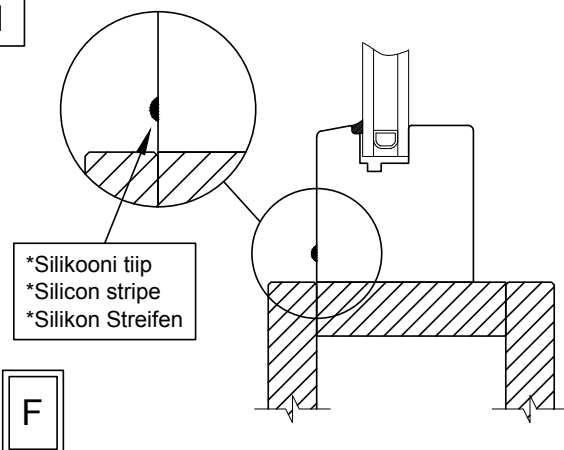
2



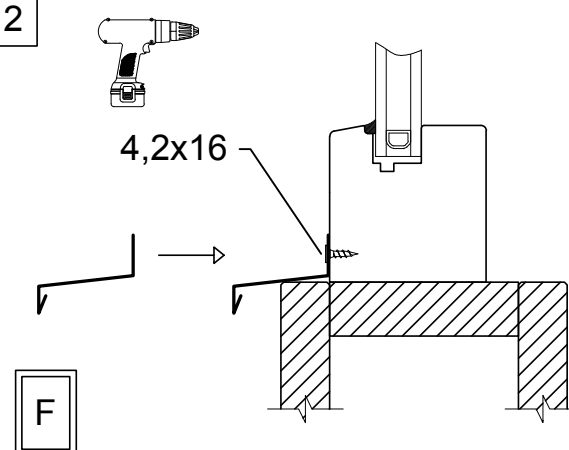
3



1



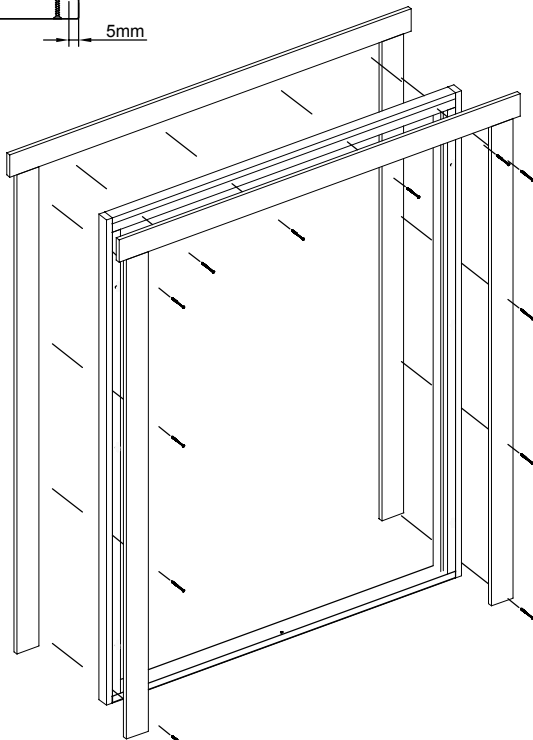
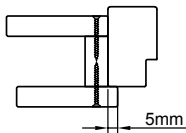
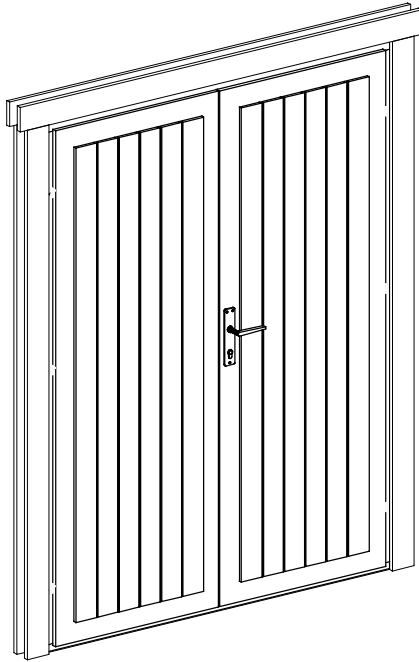
2



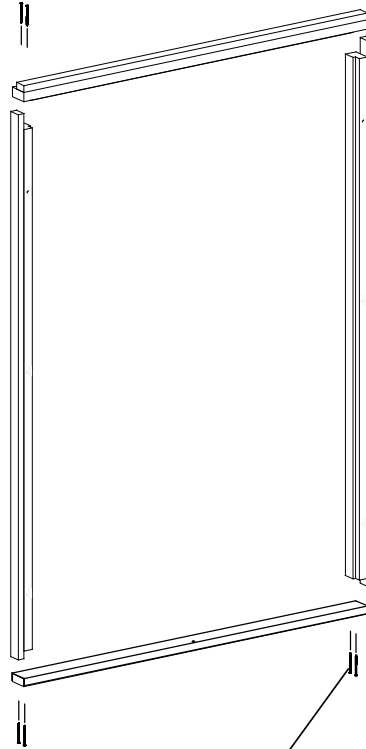
Türmontage

Art.-Nr. 240 580 / 830 201 / 830 202 / 830 203 / 830 204

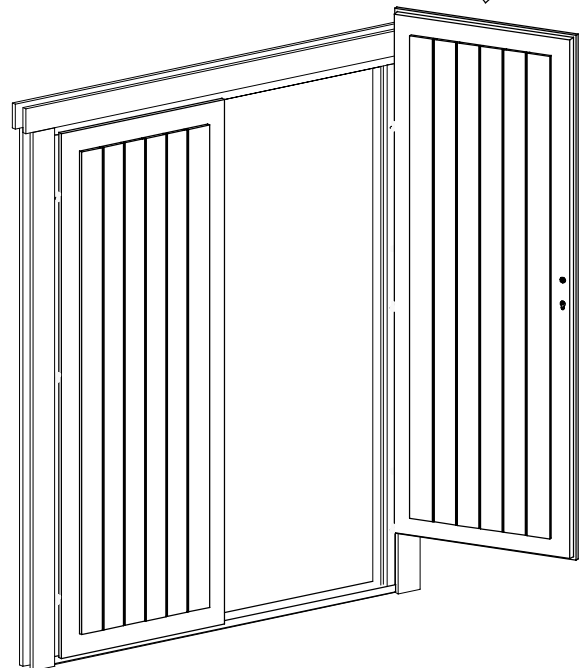
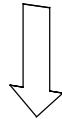
Ukse montaaž / Tür montage / Door assembly
(GH+ / SH)



4.5x90



4.5x90



Türmontage

Art.-Nr. 240 580 / 830 201 / 830 202 / 830 203 / 830 204

