

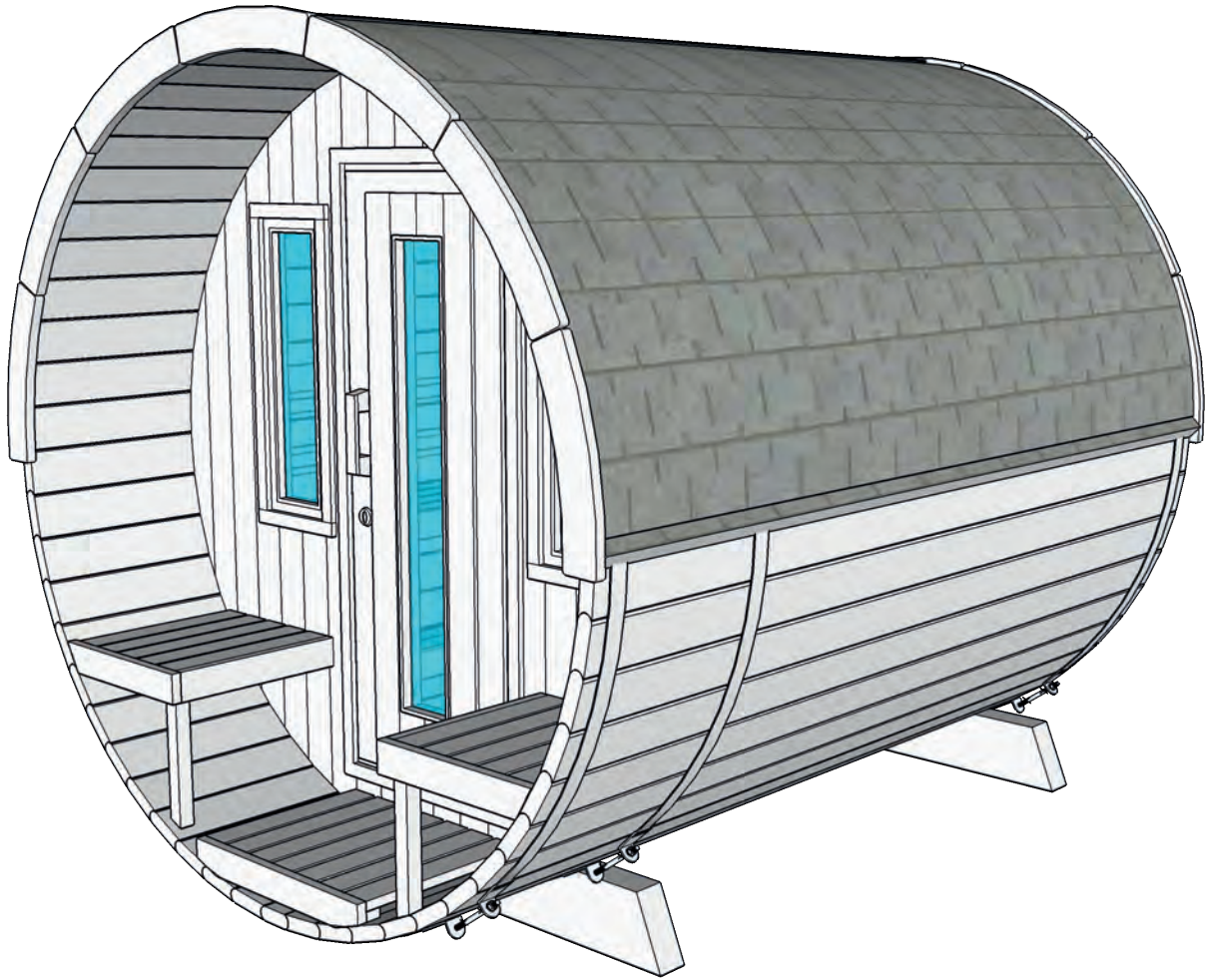
AUFBAUANLEITUNG

Saunafass 280 de luxe

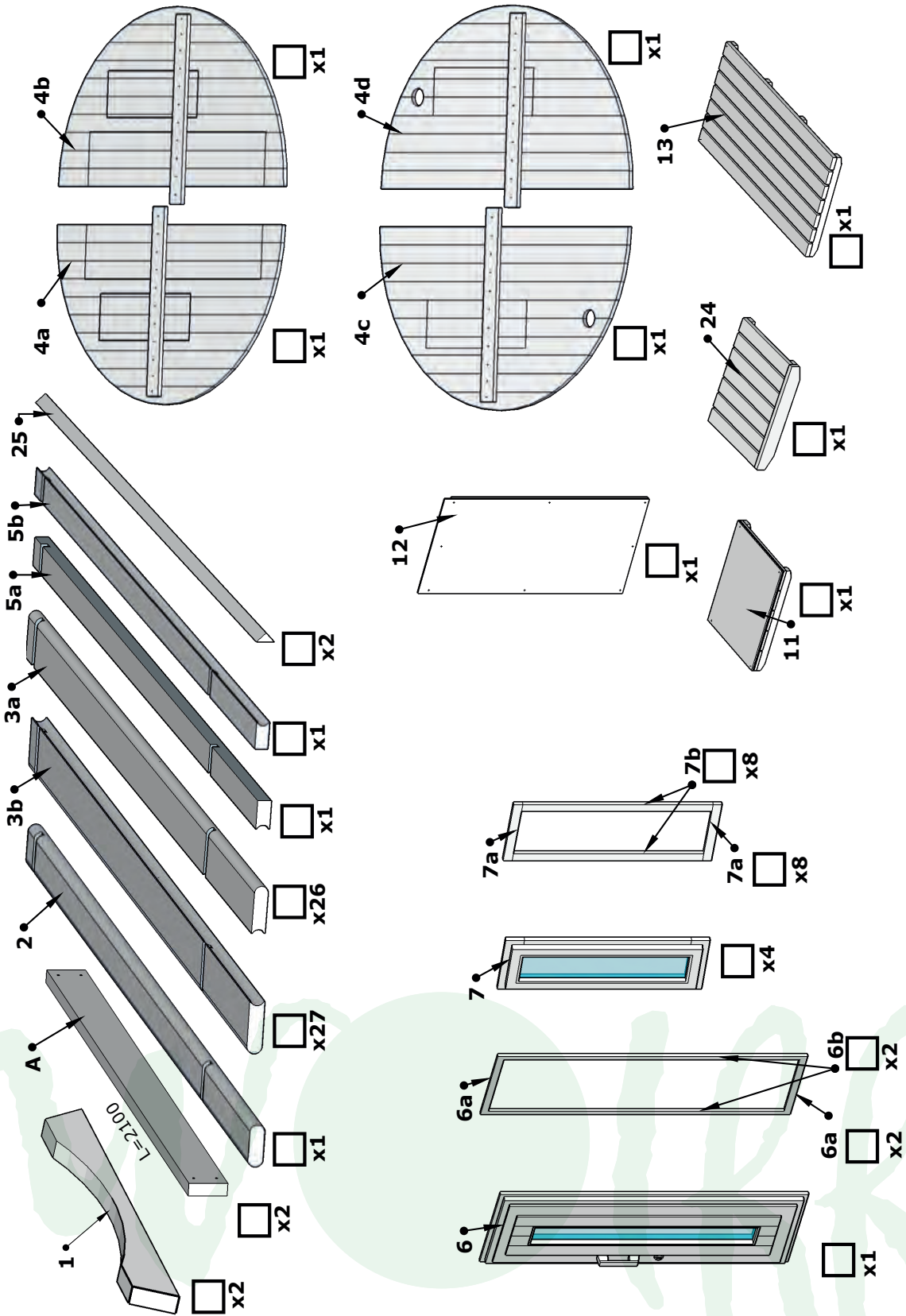
Kontroll-Nummer:

wolff
Finnhaus

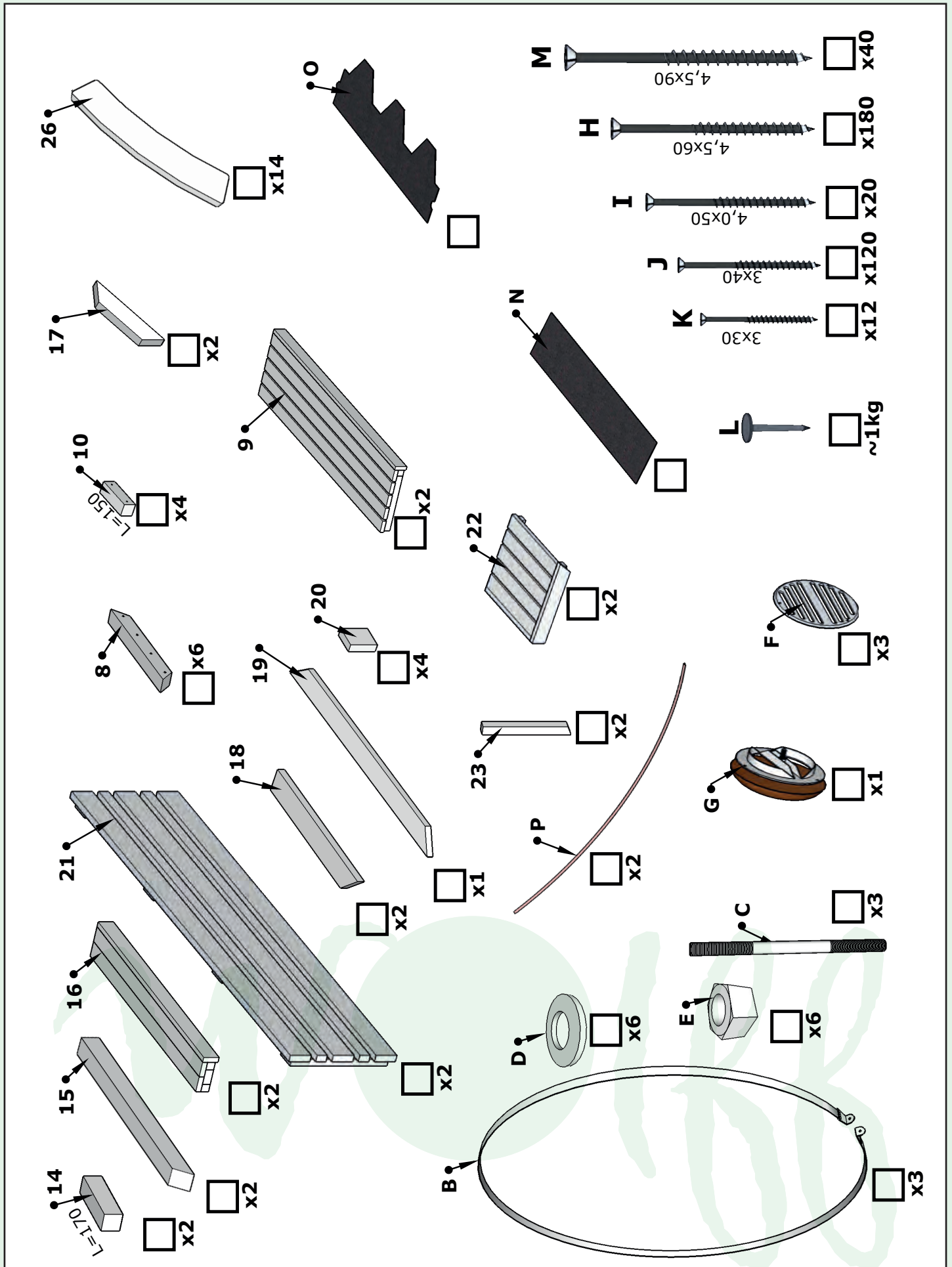
Aufbau Saunafass 280 de luxe



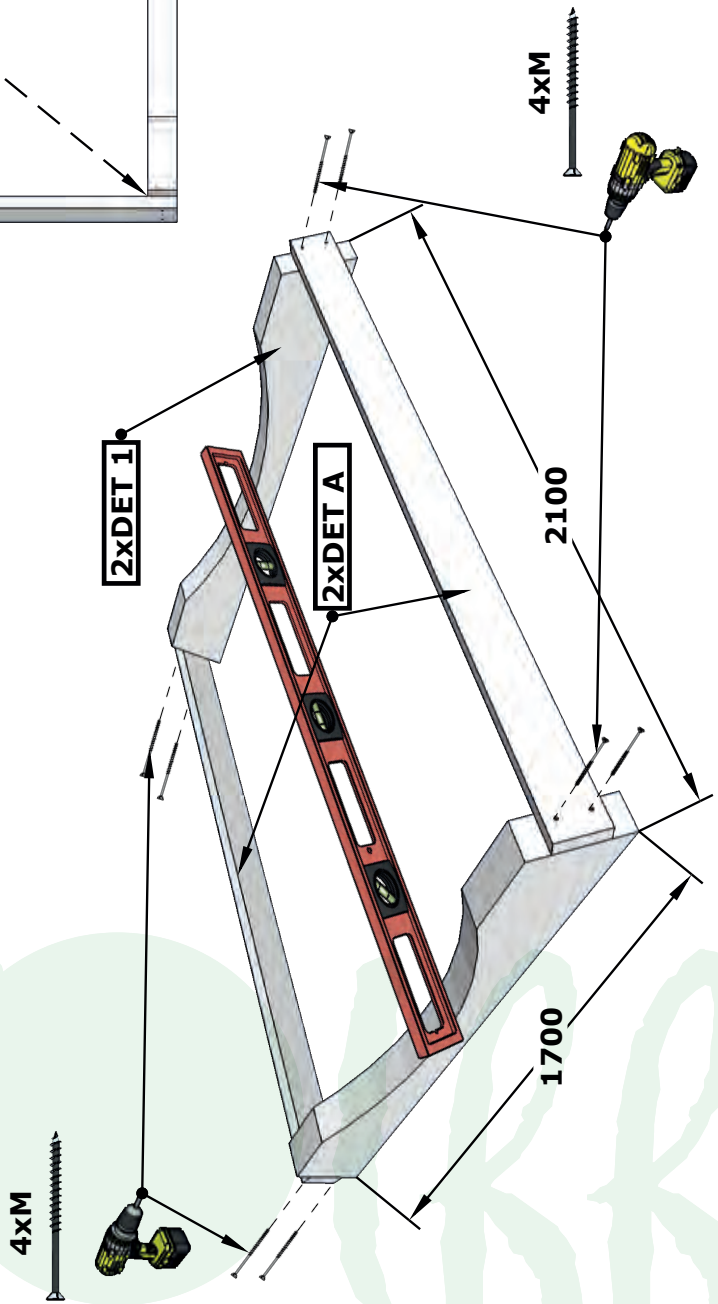
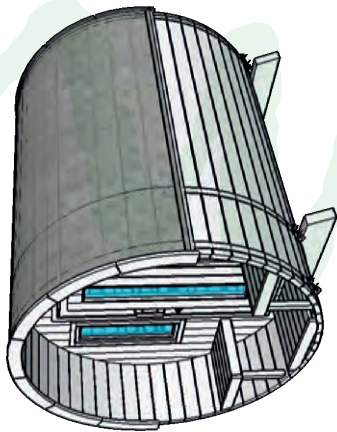
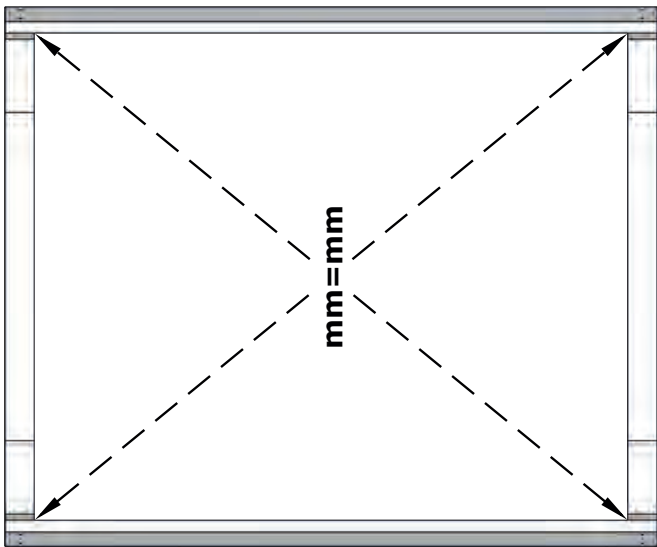
Aufbau Saunafass 280 de luxe



Aufbau Saunafass 280 de luxe

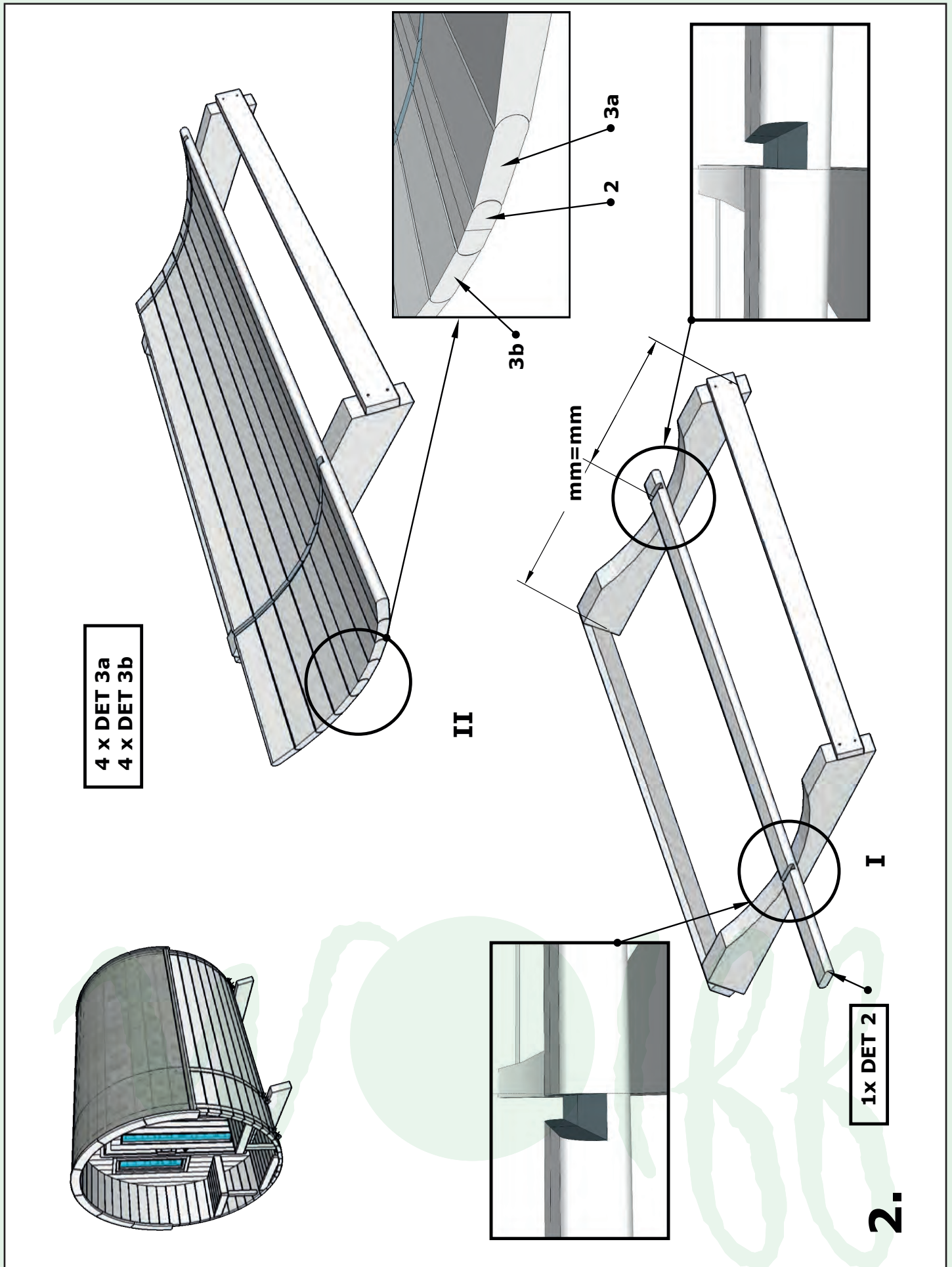


Aufbau Saunafass 280 de luxe

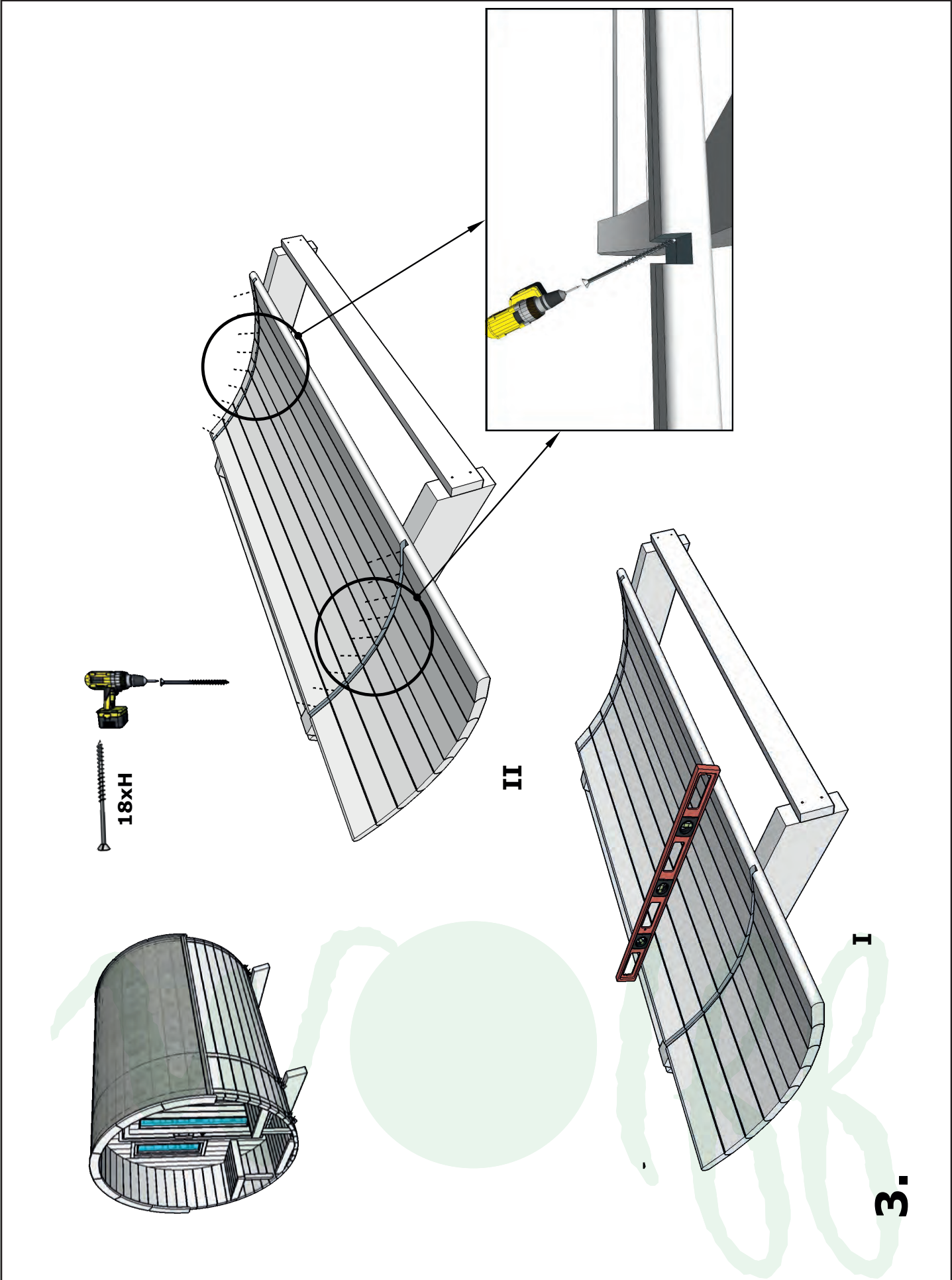


1.

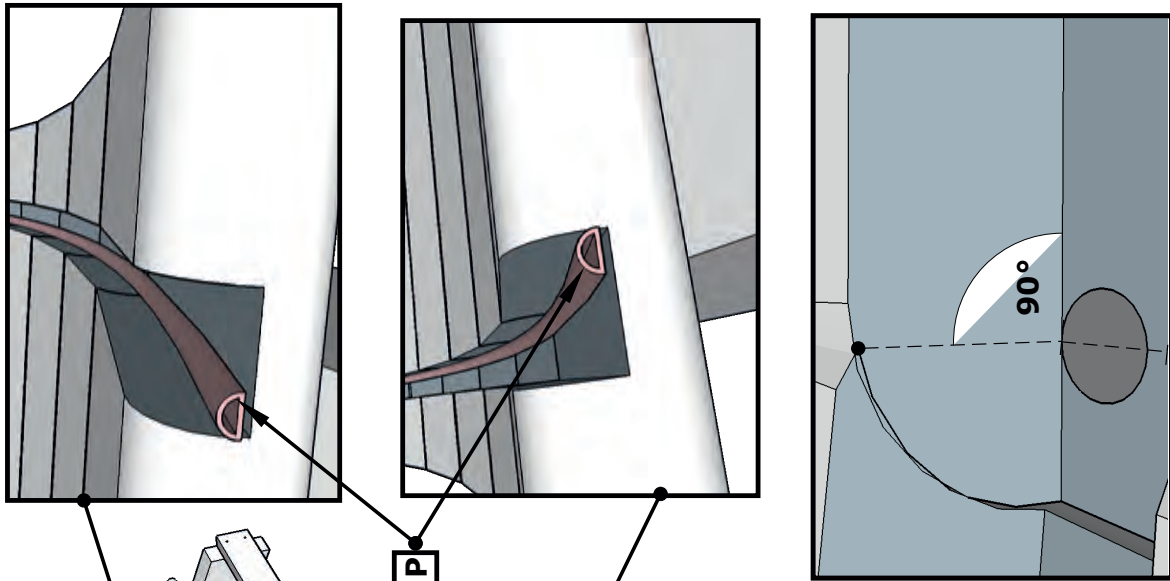
Aufbau Saunafass 280 de luxe



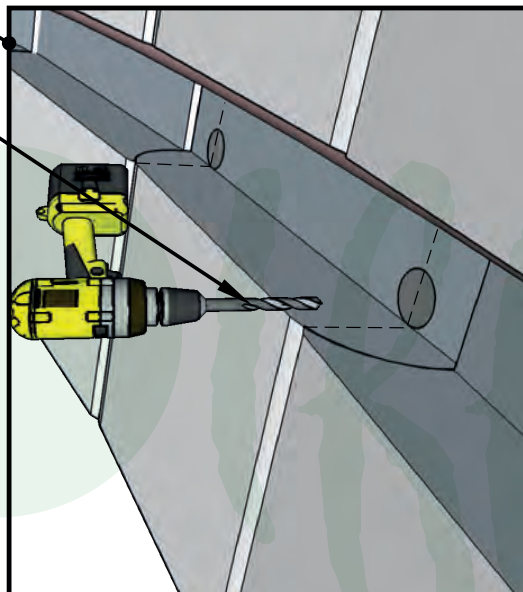
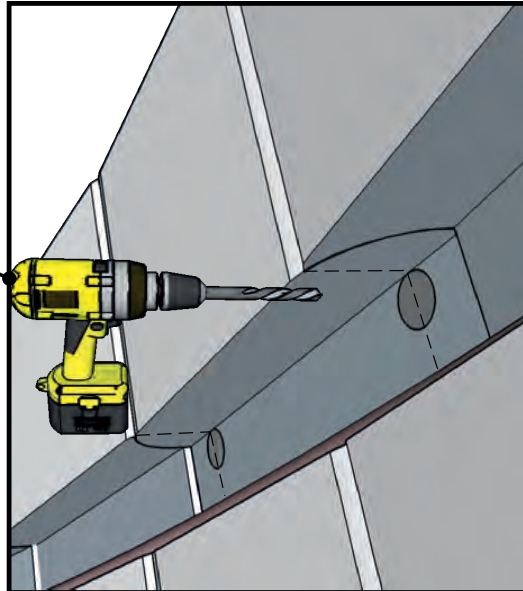
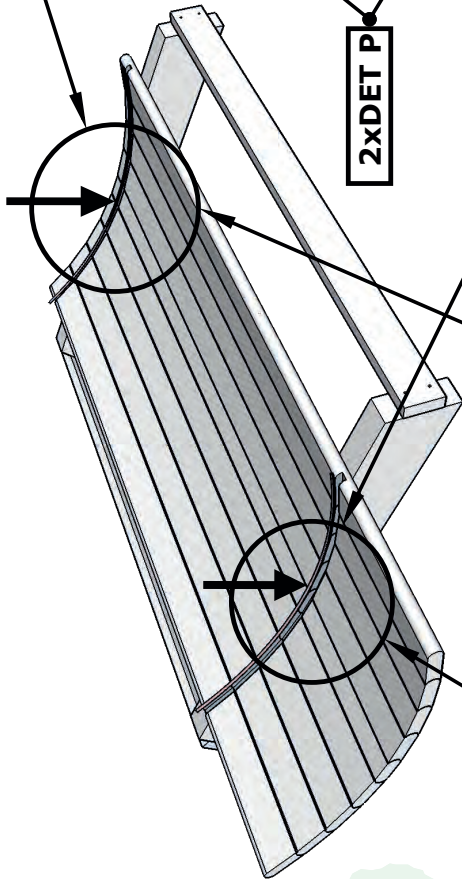
Aufbau Saunafass 280 de luxe



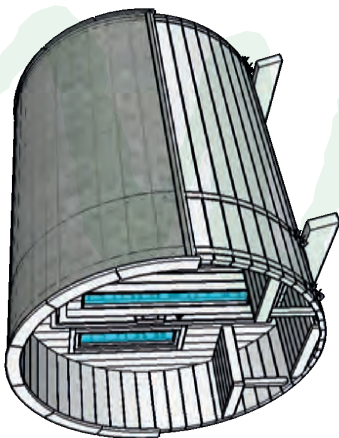
Aufbau Saunafass 280 de luxe



2xDET P

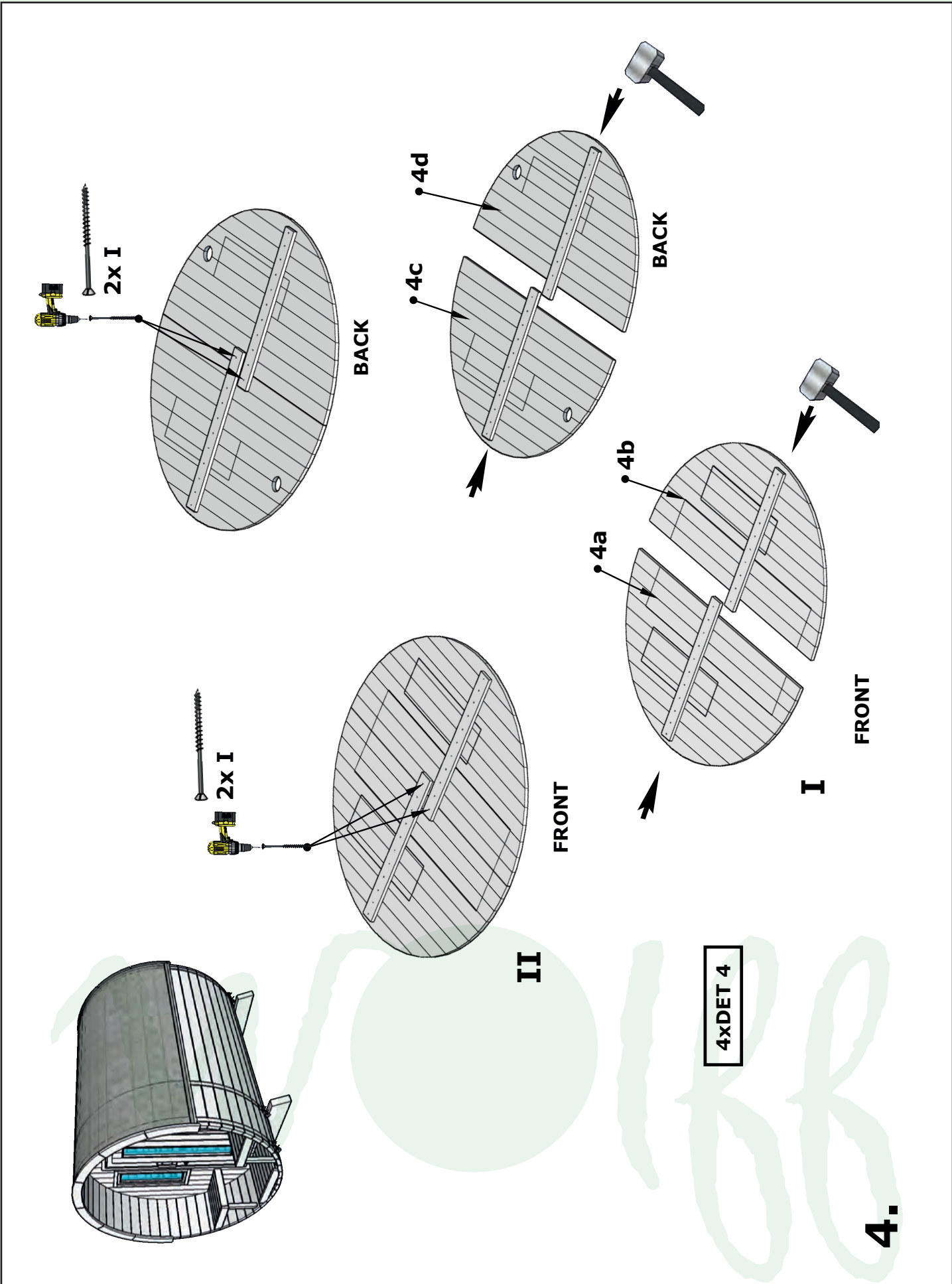


Drill 4 holes
in DET 2 Ø10 mm

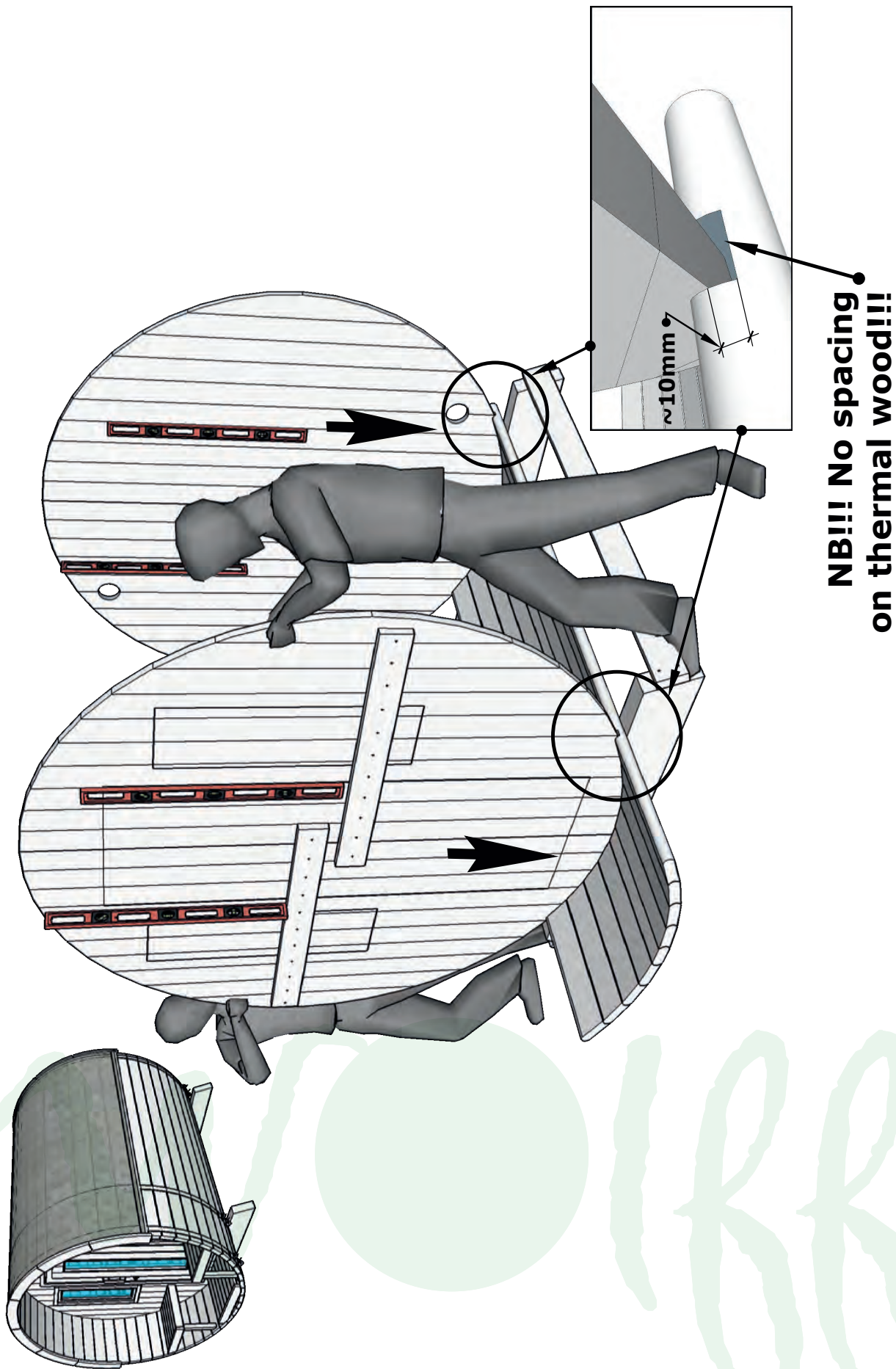


3A.

Aufbau Saunafass 280 de luxe

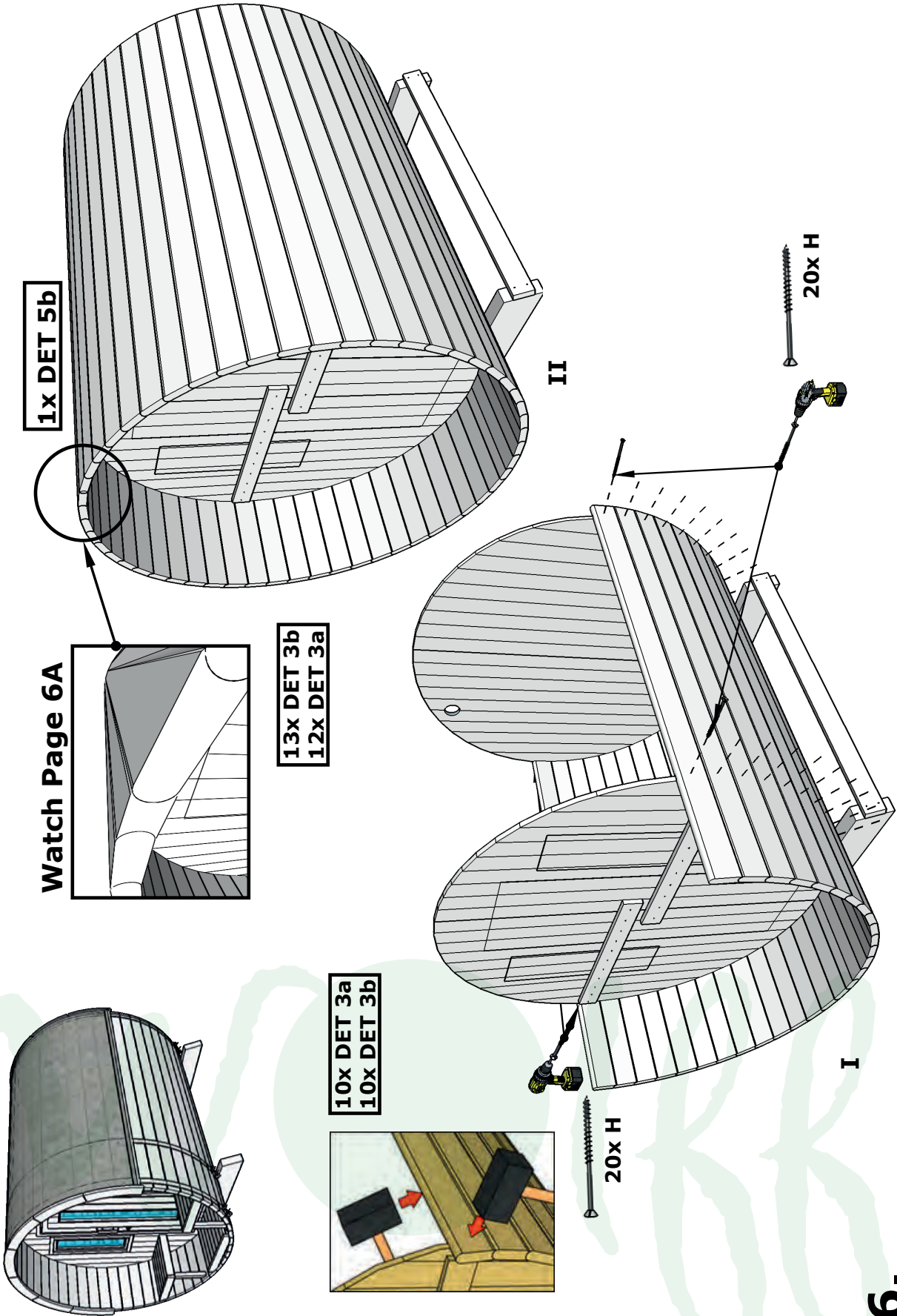


Aufbau Saunafass 280 de luxe

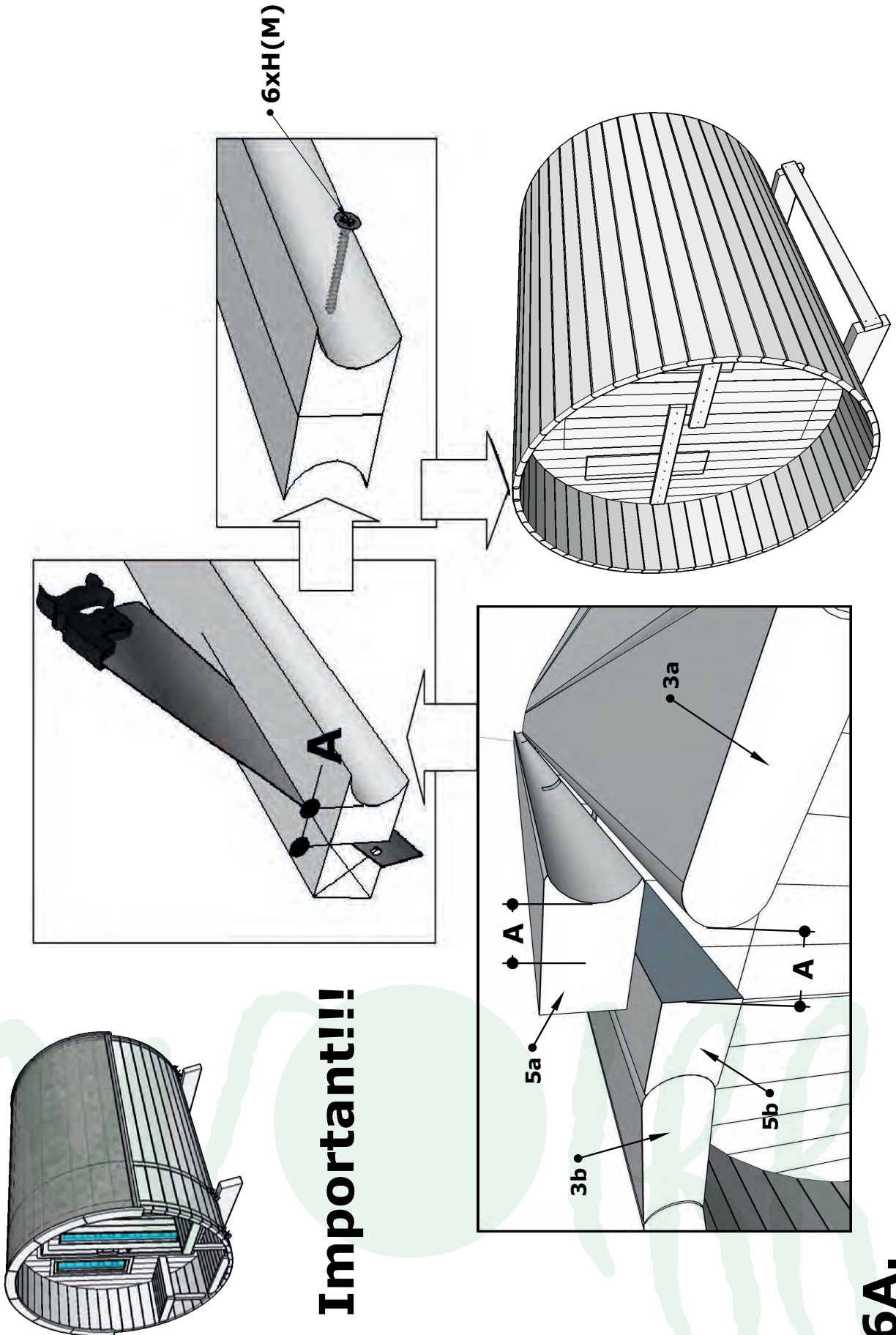


5.

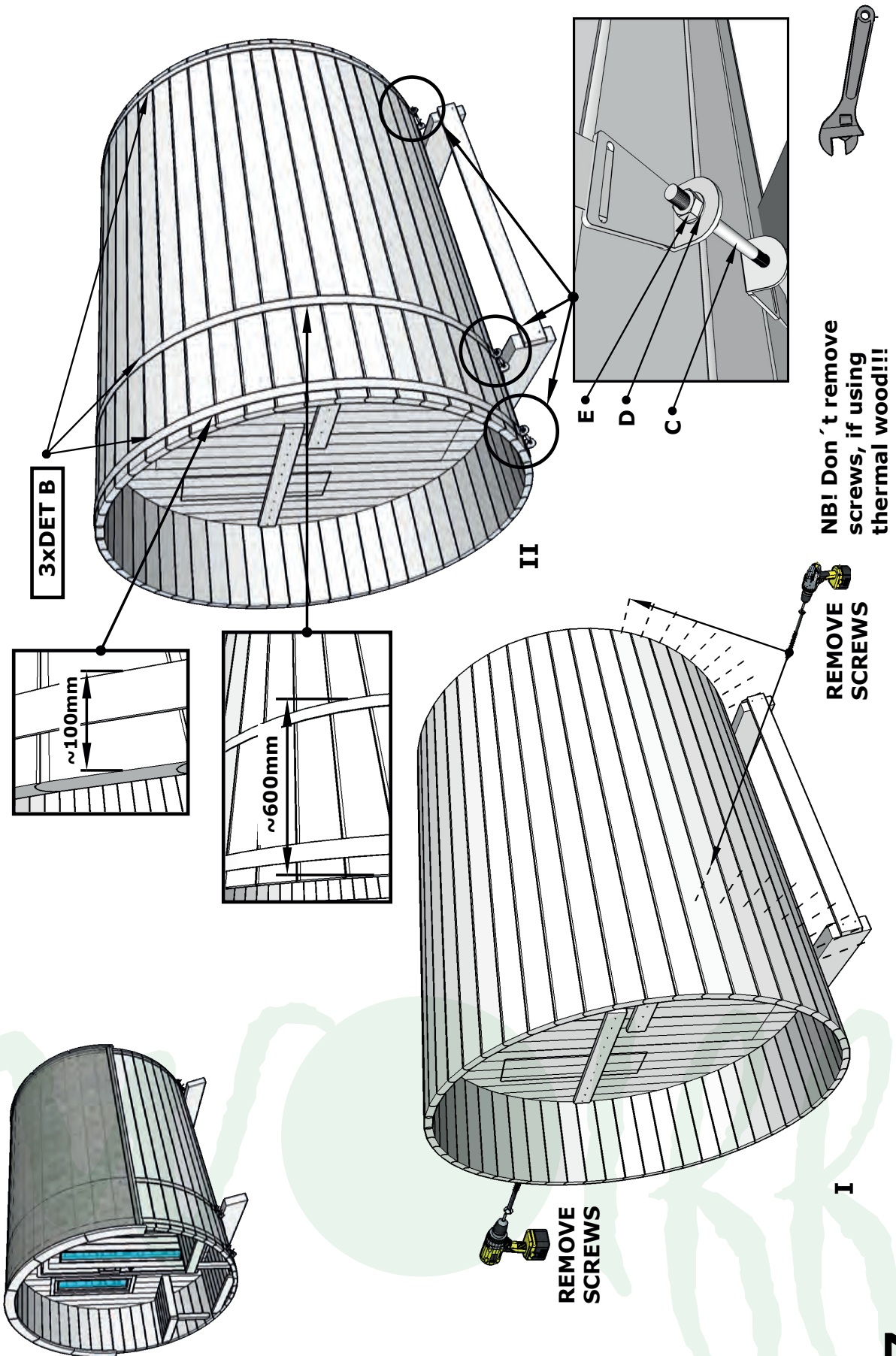
Aufbau Saunafass 280 de luxe



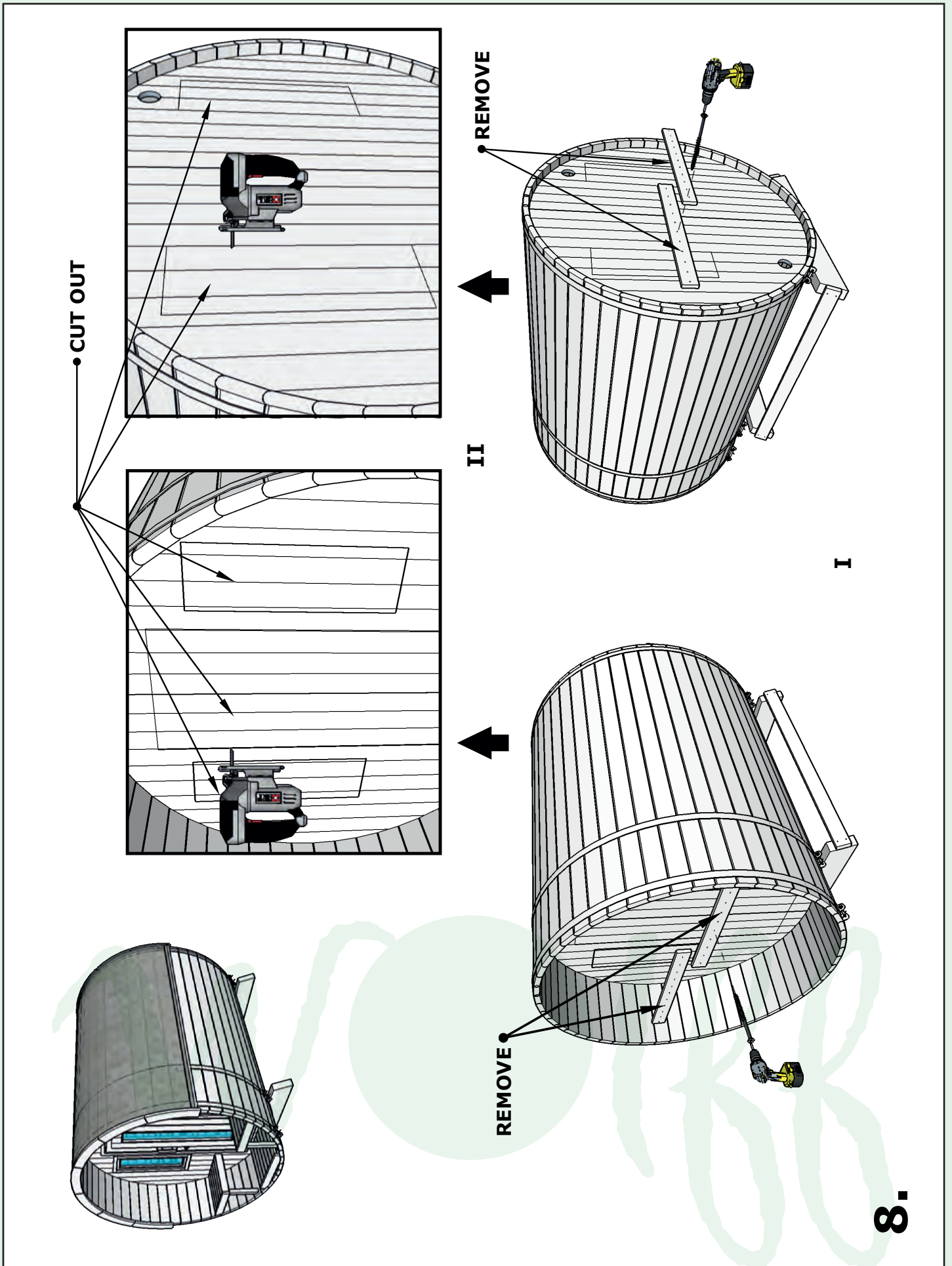
Aufbau Saunafass 280 de luxe



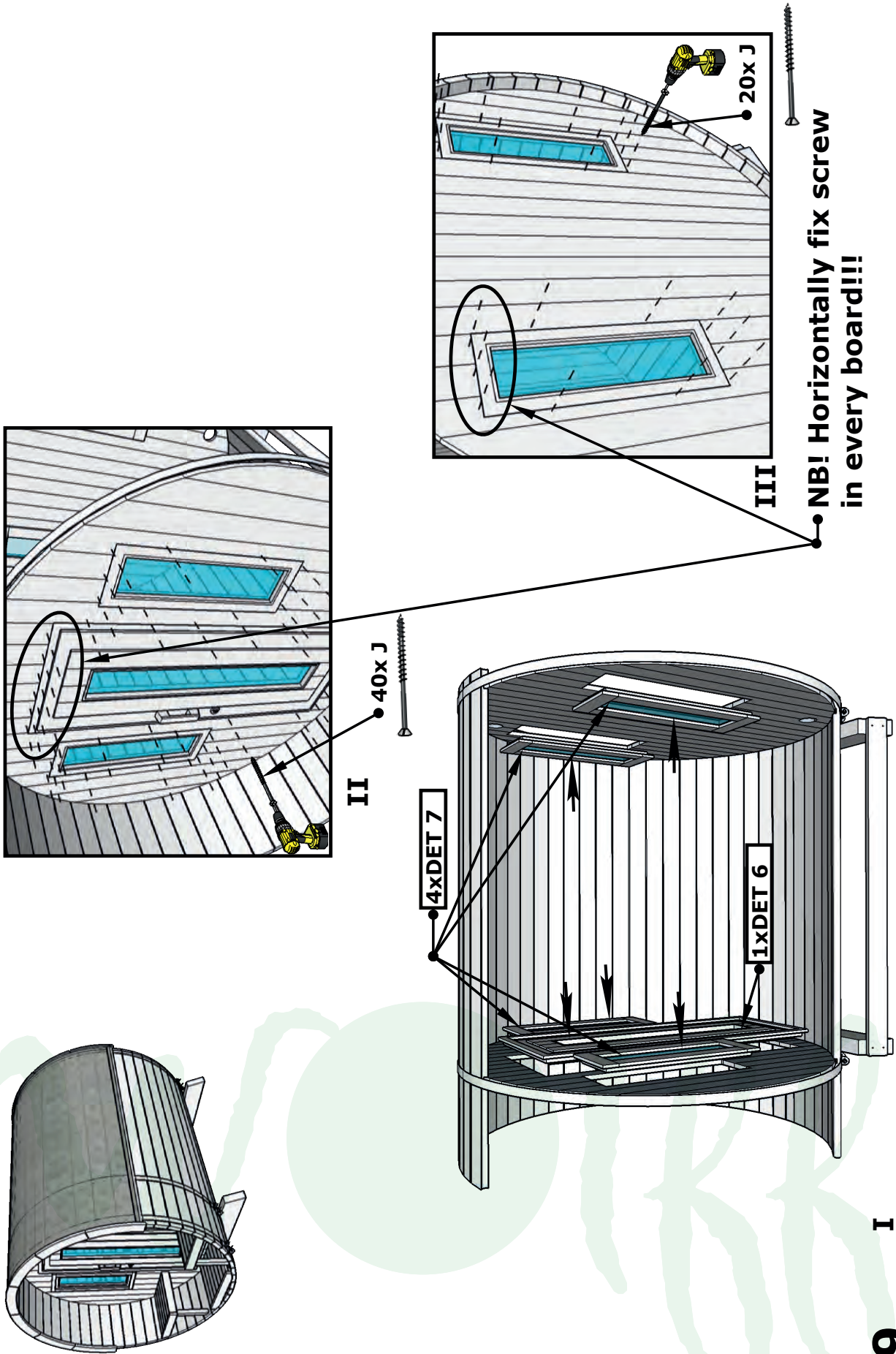
Aufbau Saunafass 280 de luxe



Aufbau Saunafass 280 de luxe

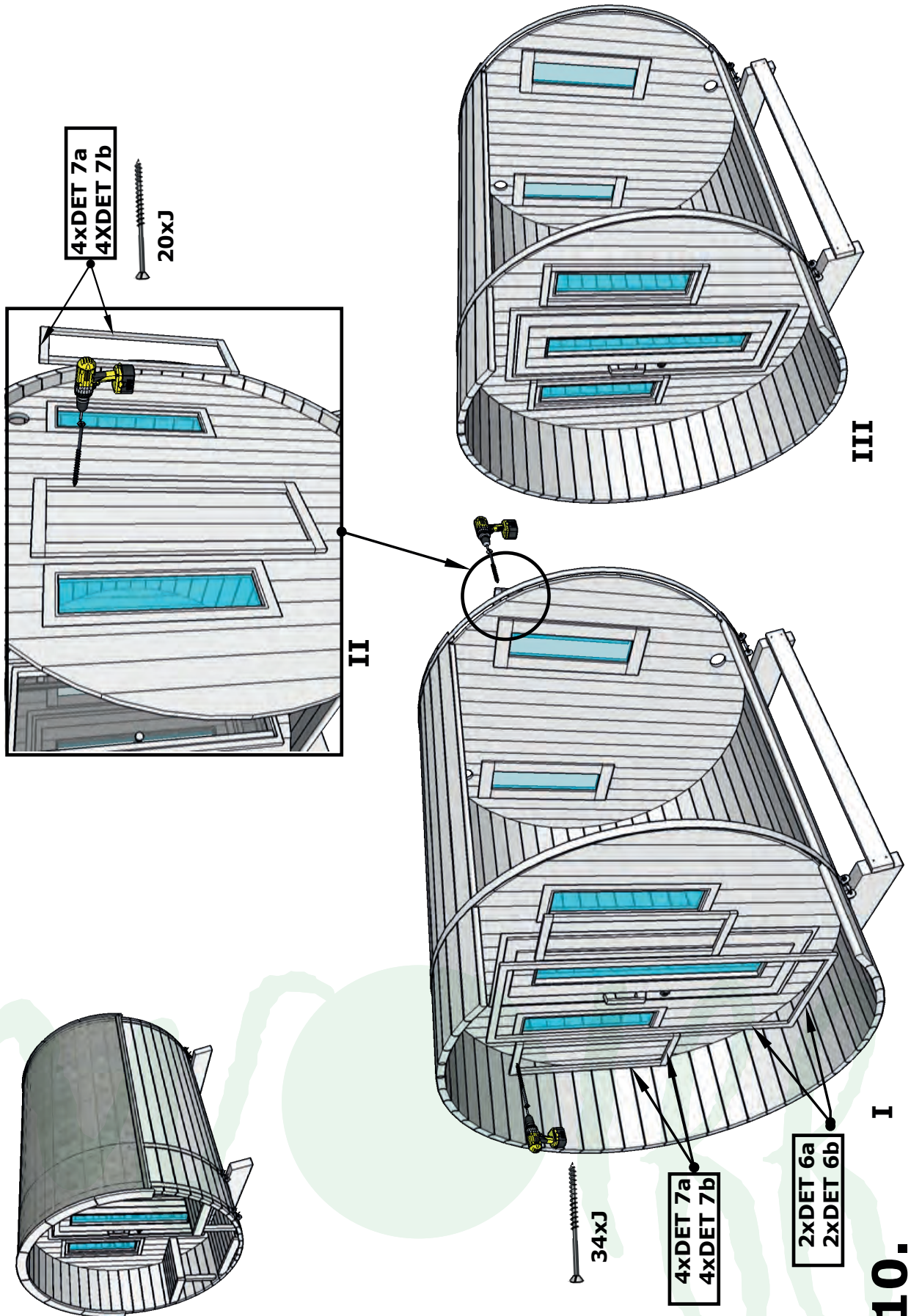


Aufbau Saunafass 280 de luxe

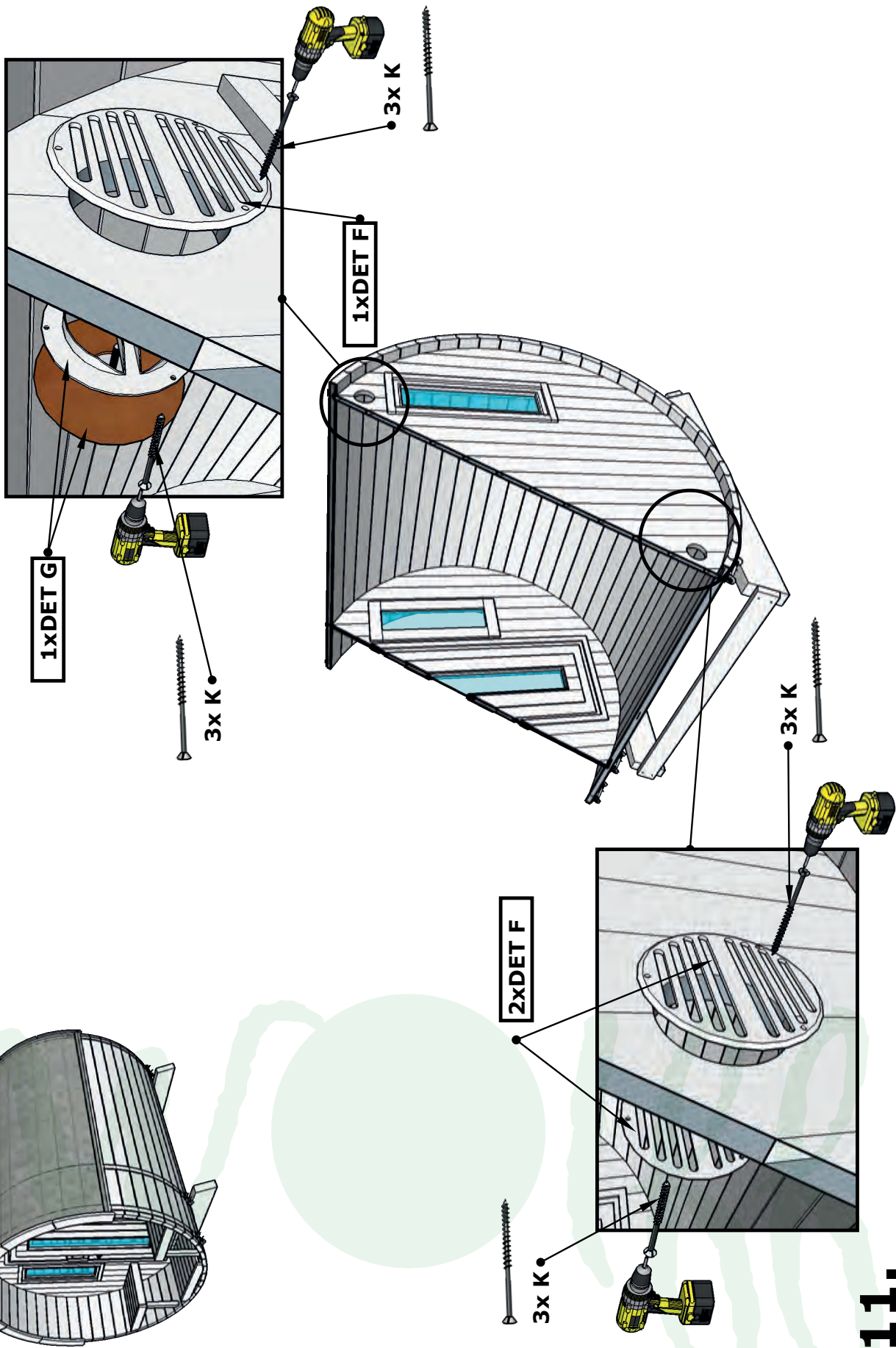


9.

Aufbau Saunafass 280 de luxe

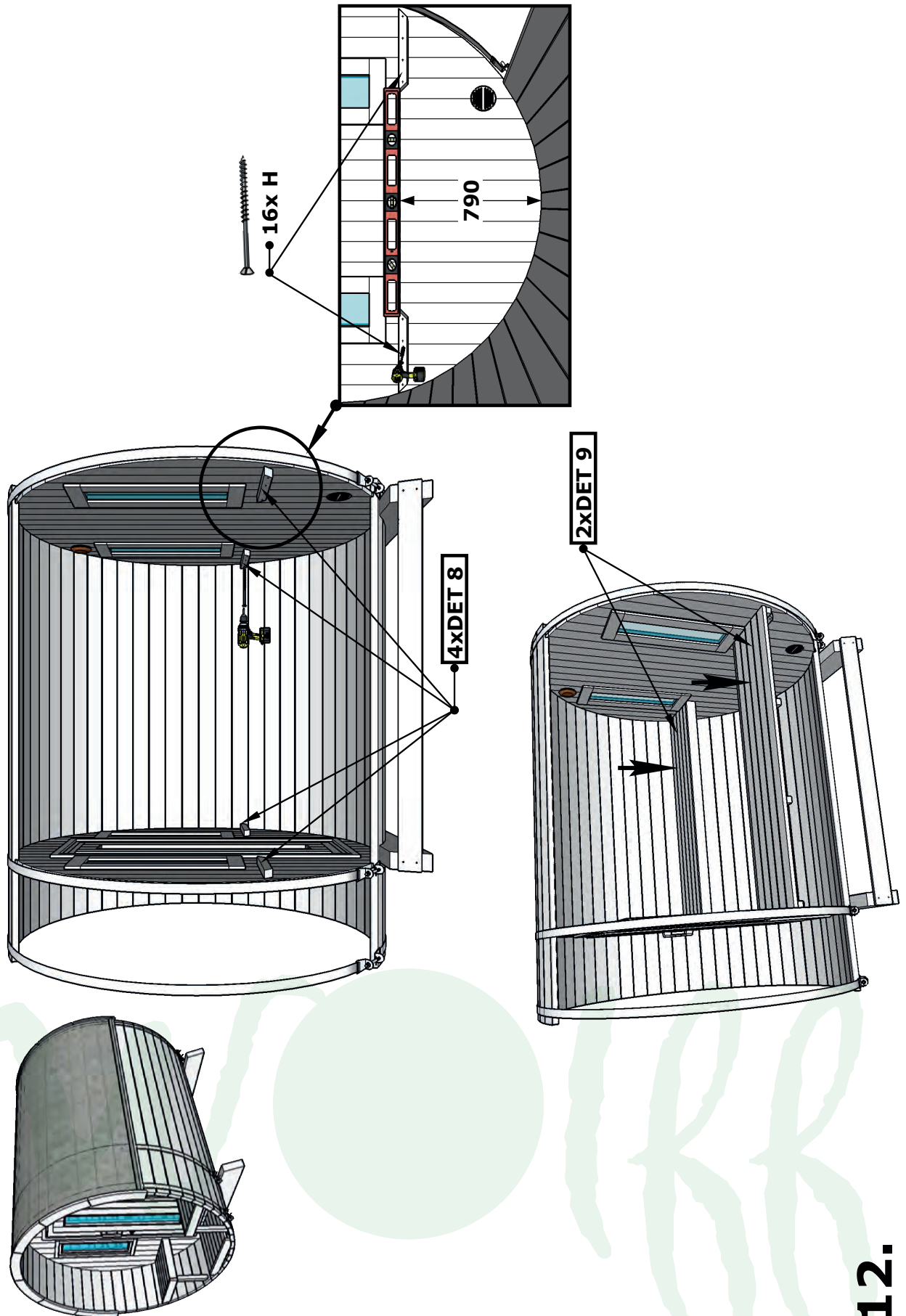


Aufbau Saunafass 280 de luxe



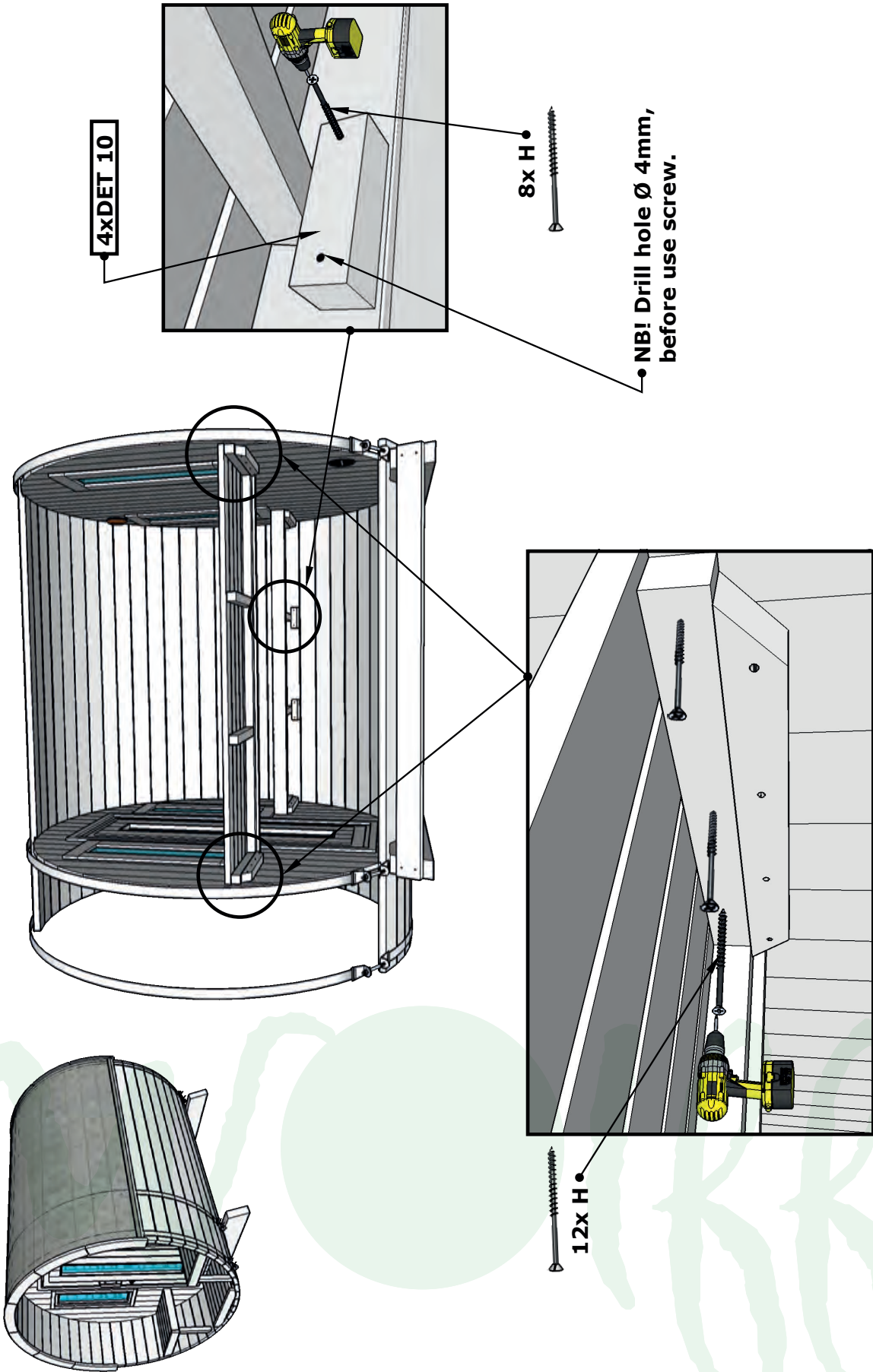
11.

Aufbau Saunafass 280 de luxe



12.

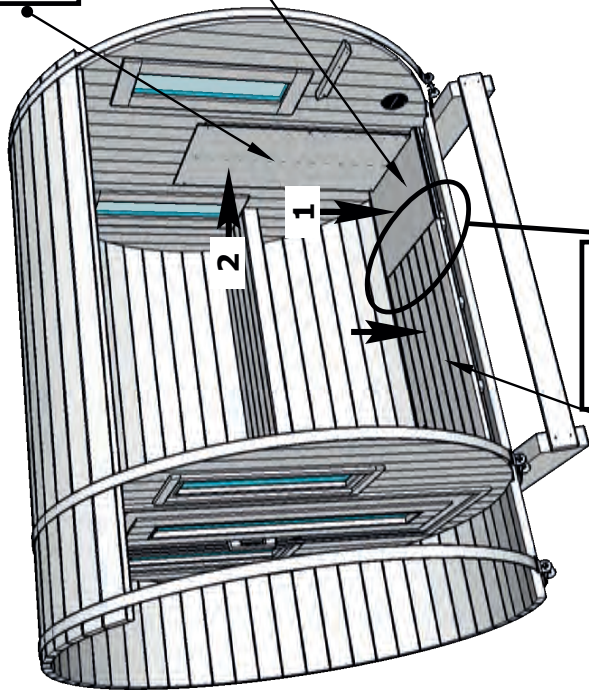
Aufbau Saunafass 280 de luxe



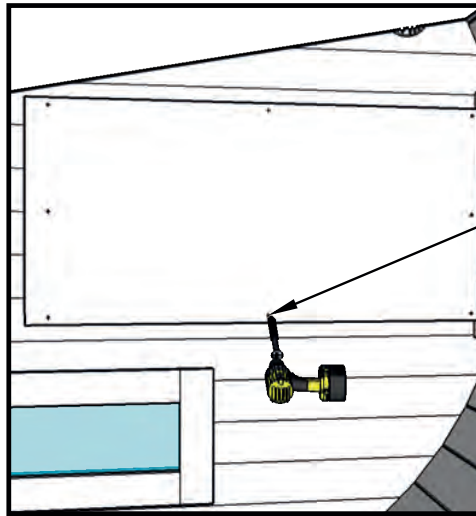
Aufbau Saunafass 280 de luxe

1xDET 12
Cembrit Multi Force panel
(Minerit LW)

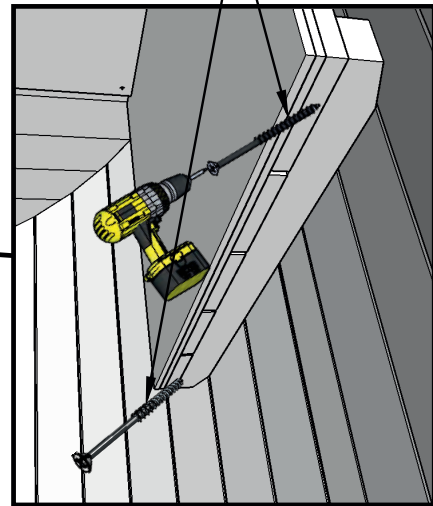
1x DET 11
Cembrit Multi Force panel
(Minerit LW)



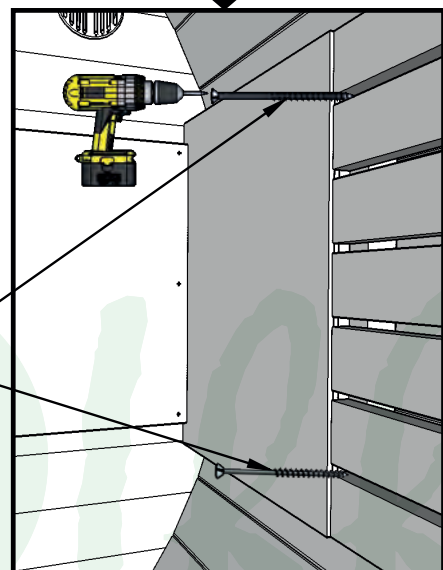
1xDET 13



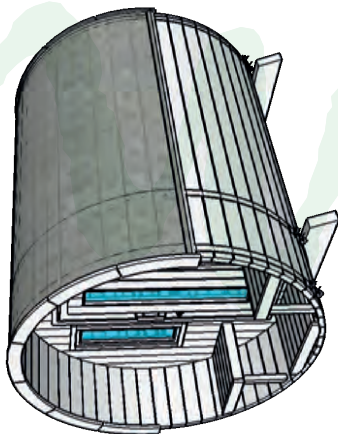
8x I



2x M

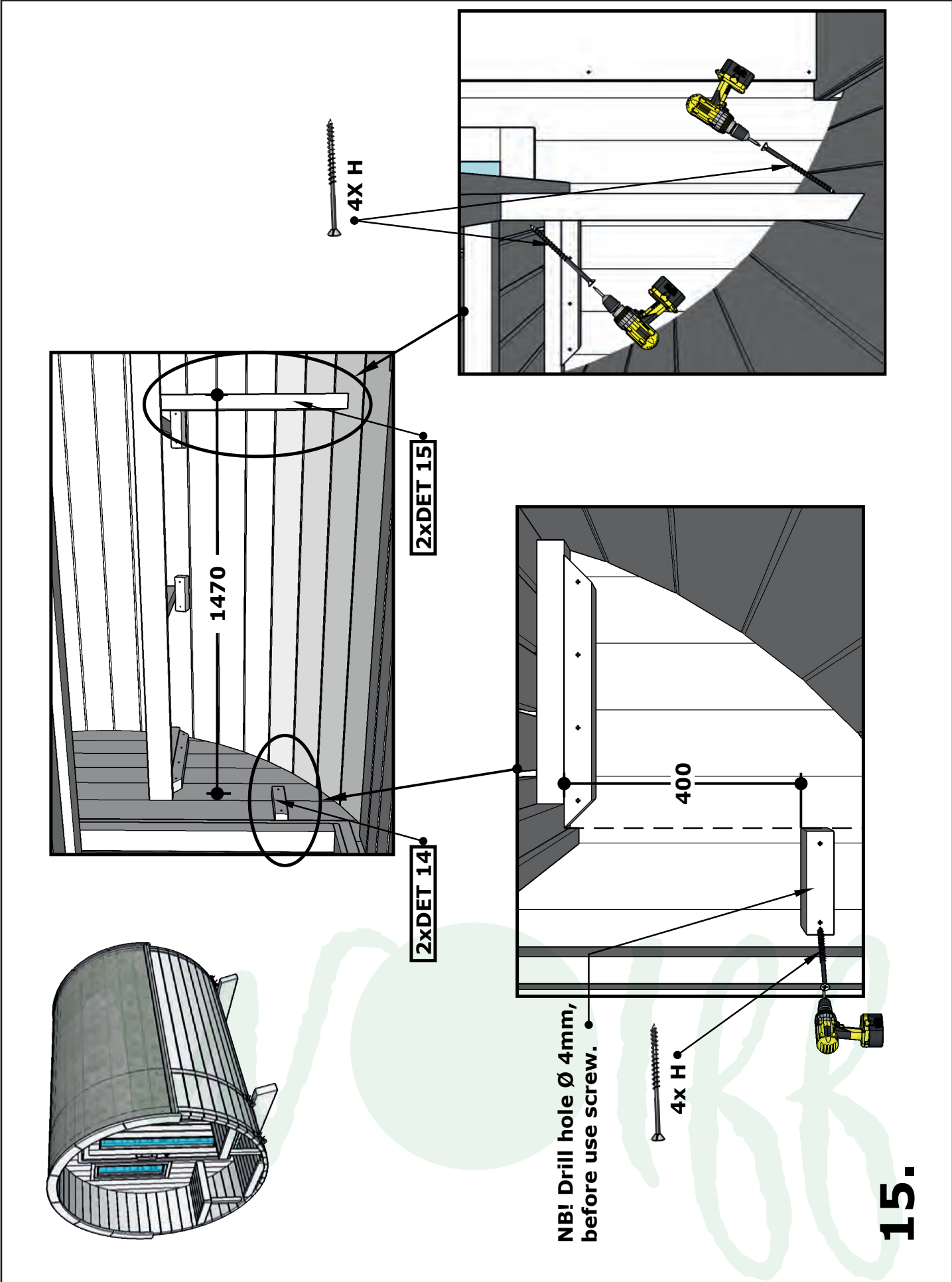


4x M



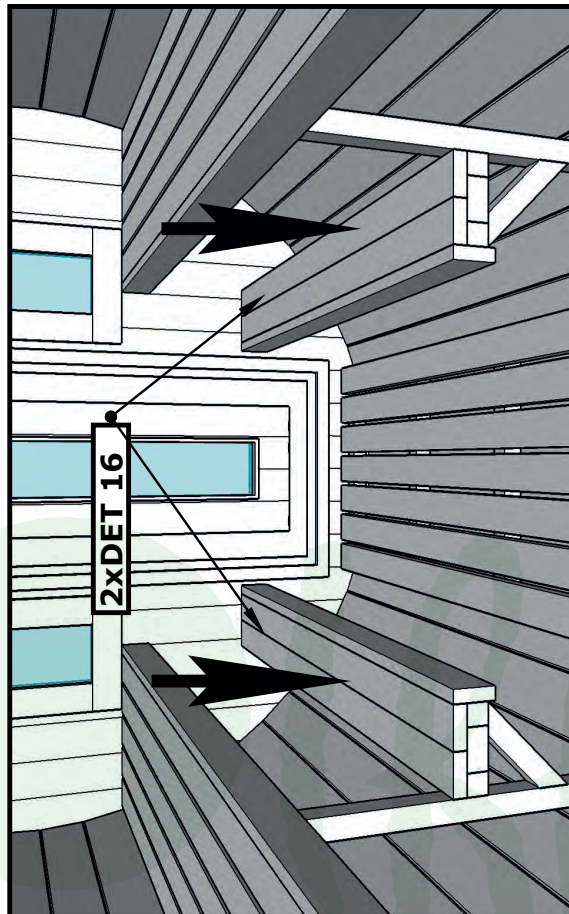
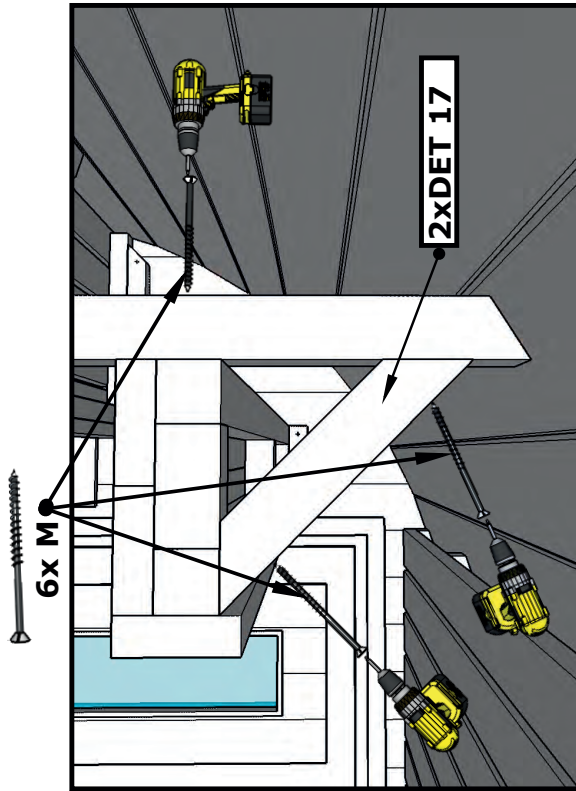
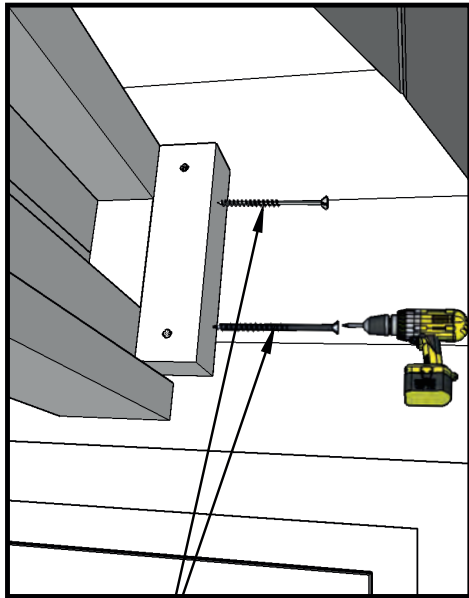
14.

Aufbau Saunafass 280 de luxe

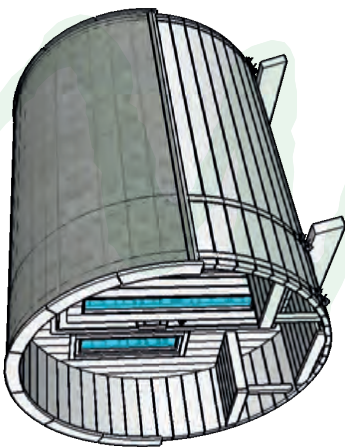


15.

Aufbau Saunafass 280 de luxe

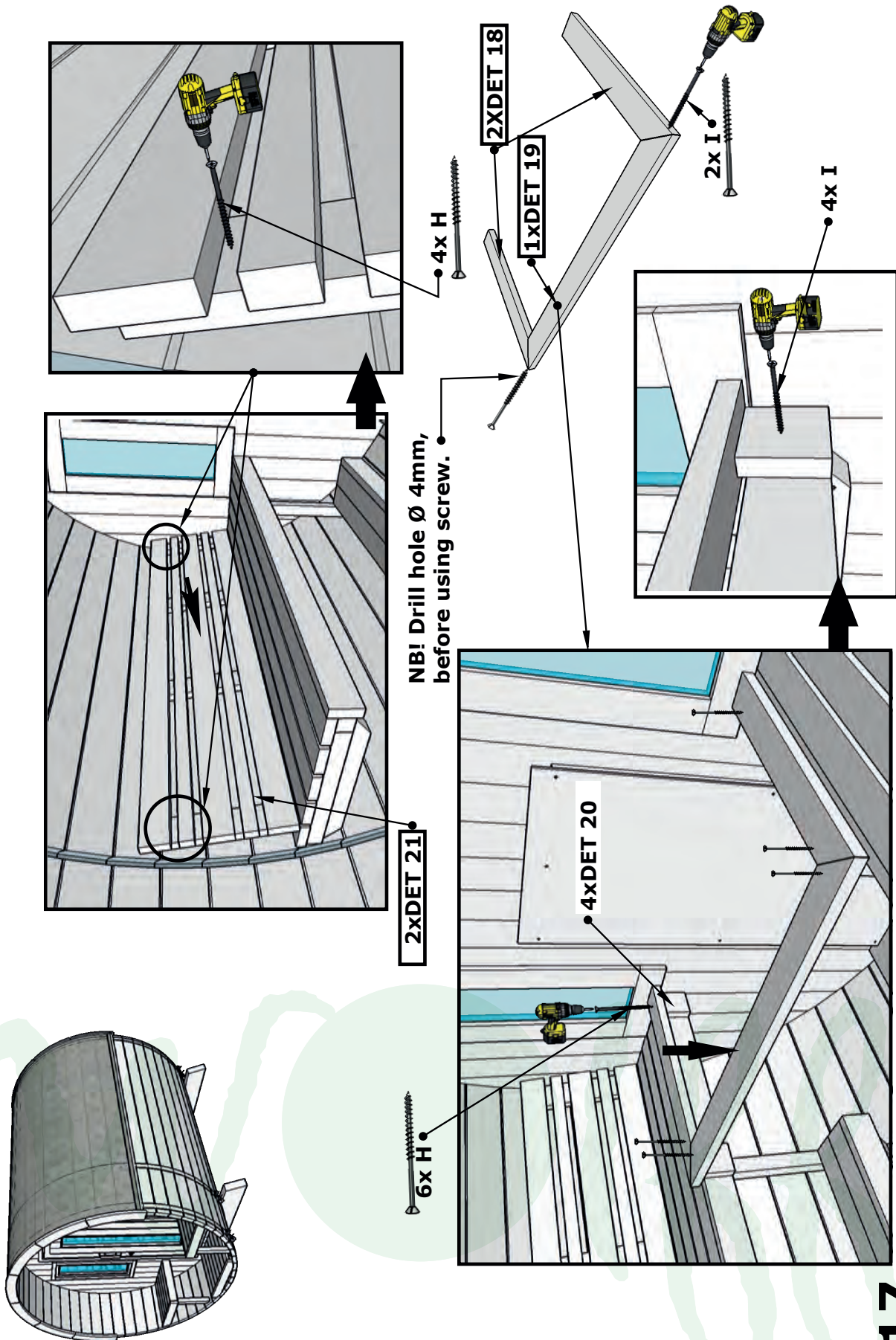


NB! Drill hole Ø 4mm,
before use screw.

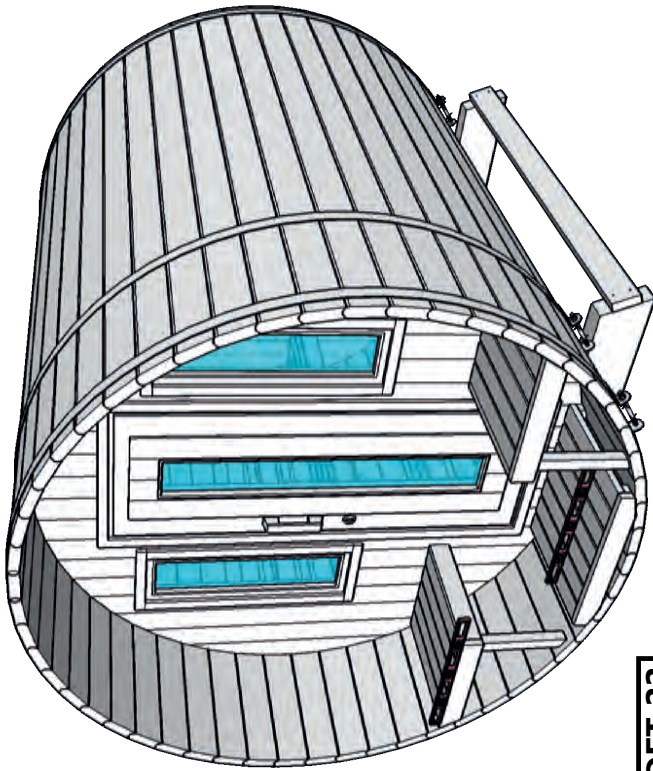


16.

Aufbau Saunafass 280 de luxe

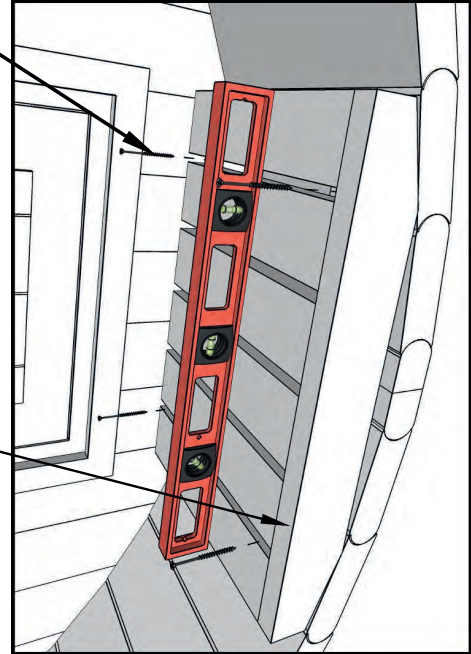


Aufbau Saunafass 280 de luxe



4x M

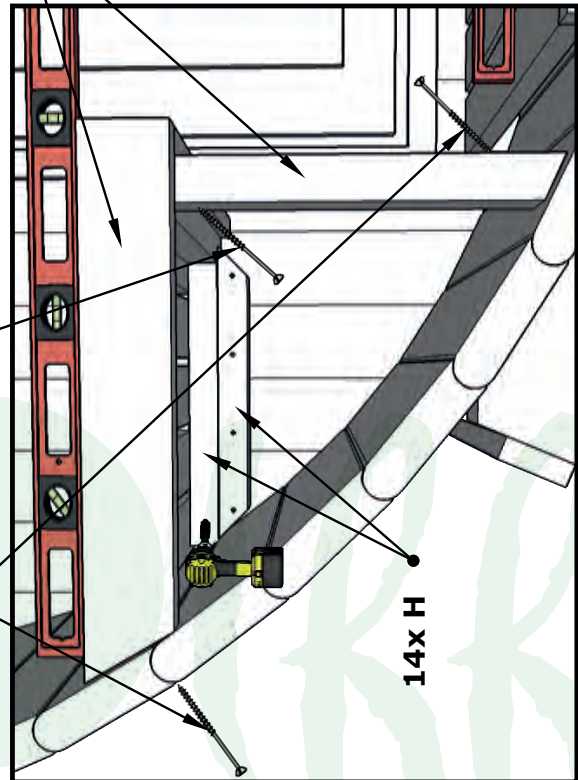
1xDET 24



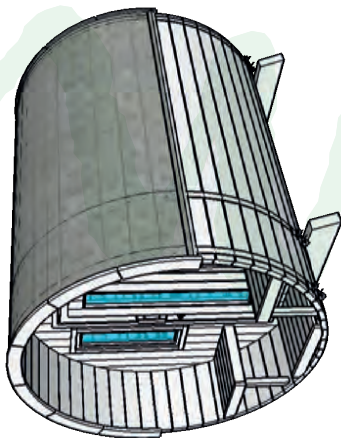
2xDET 22
2xDET 23

2x H

4x M

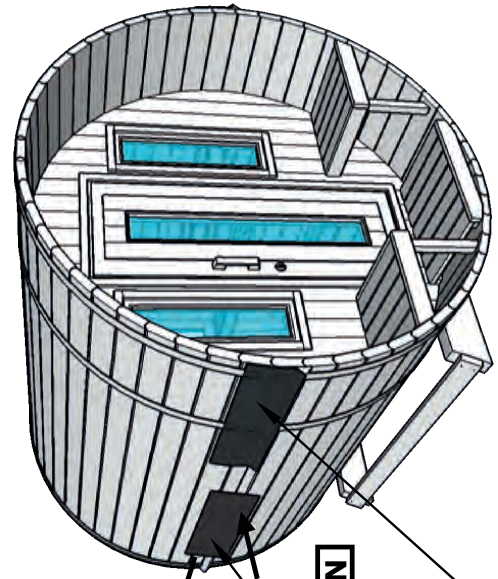


14x H



18.

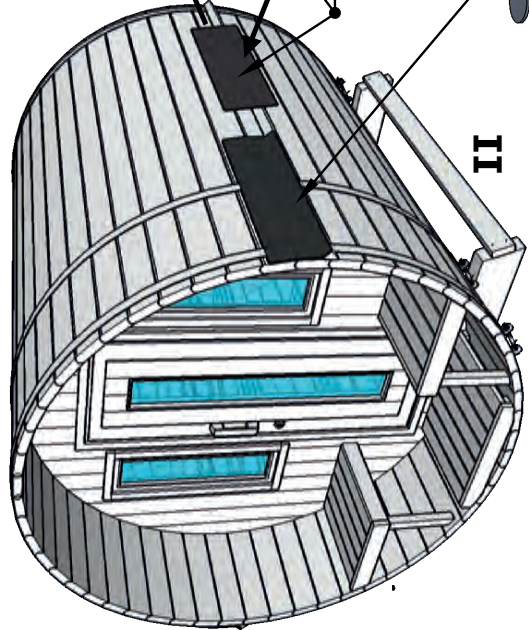
Aufbau Saunafass 280 de luxe



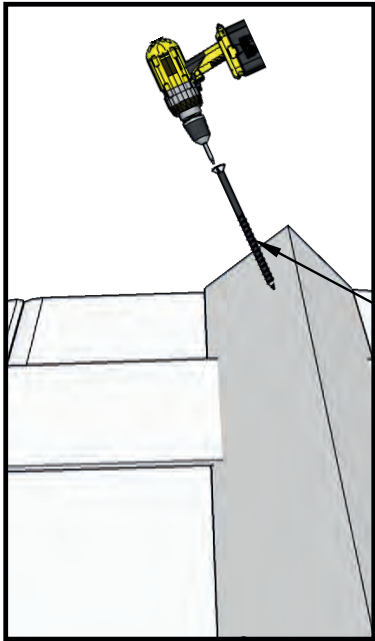
DET N



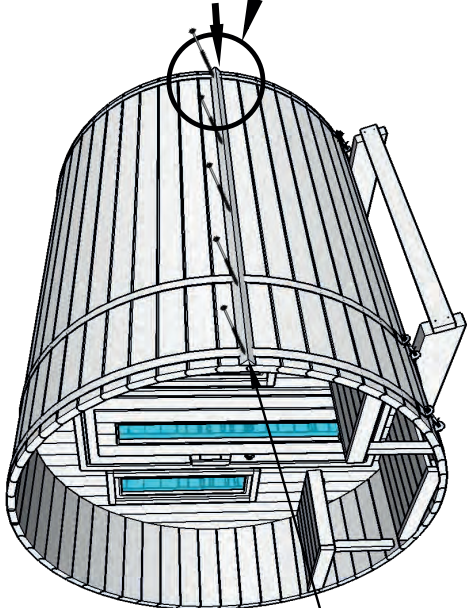
L



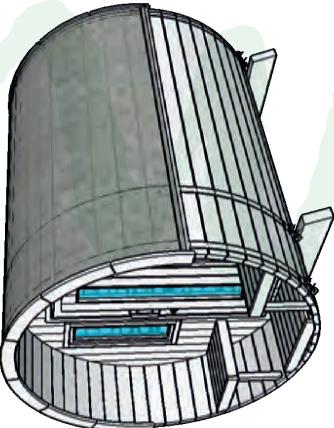
II



10x H



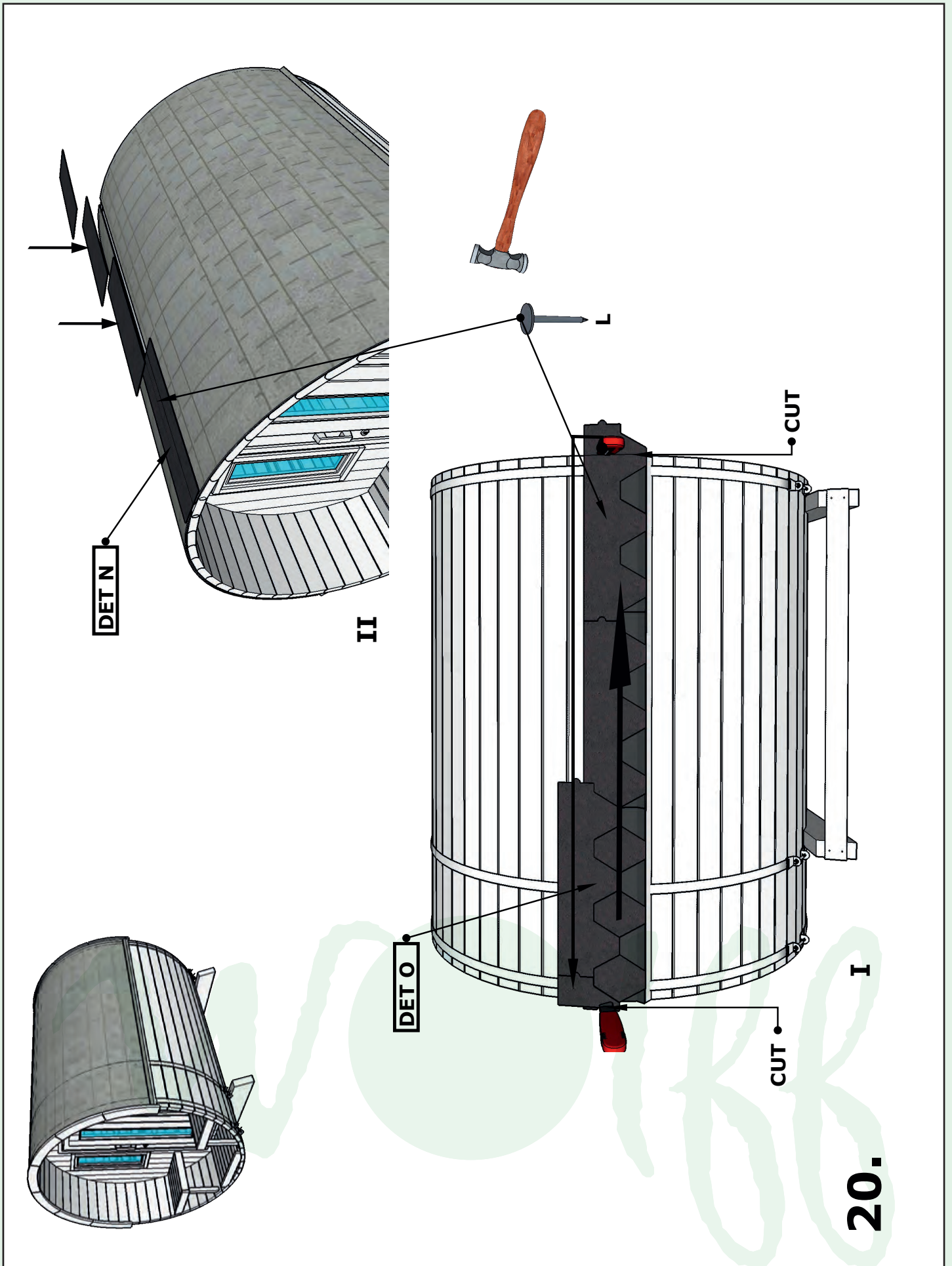
I



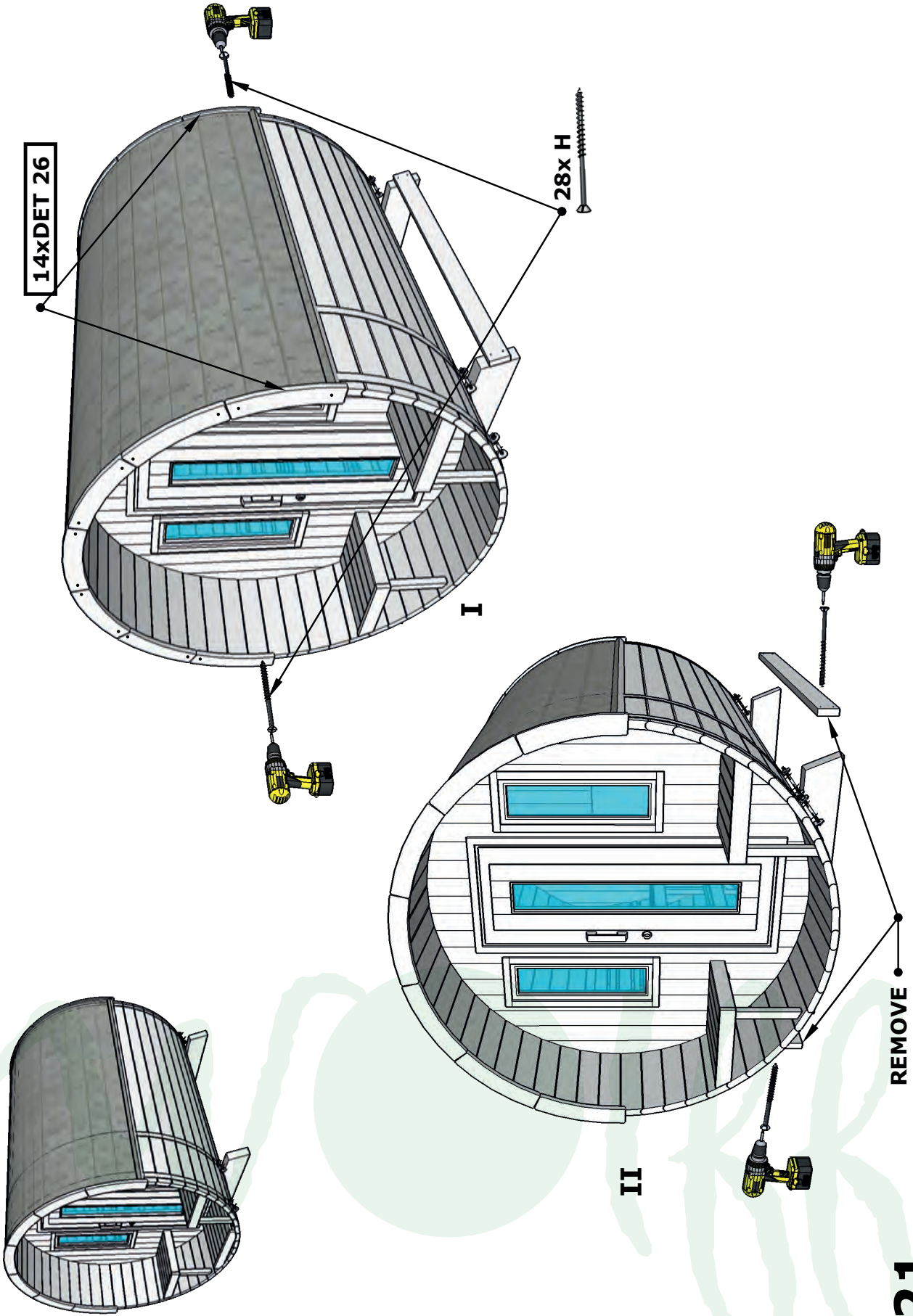
2xDET 25

19.

Aufbau Saunafass 280 de luxe



Aufbau Saunafass 280 de luxe





AUFBAUANLEITUNG

Installation bei Elektroofen

(Saunaofen-Set 6-teilig 9 KW mit integrierter Steuerung für alle Saunafässer basic + deluxe)

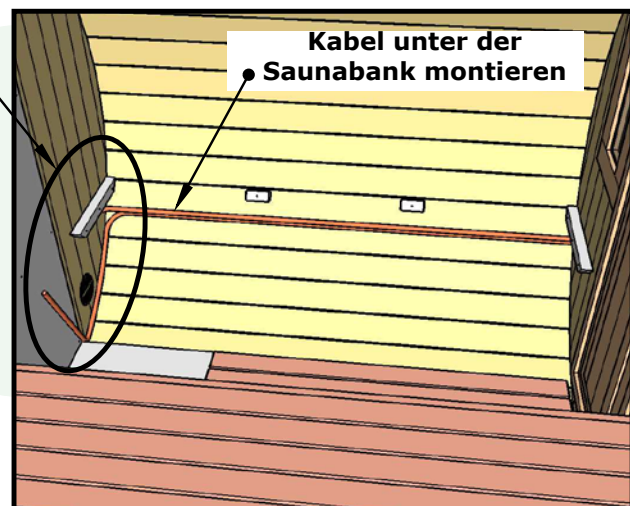
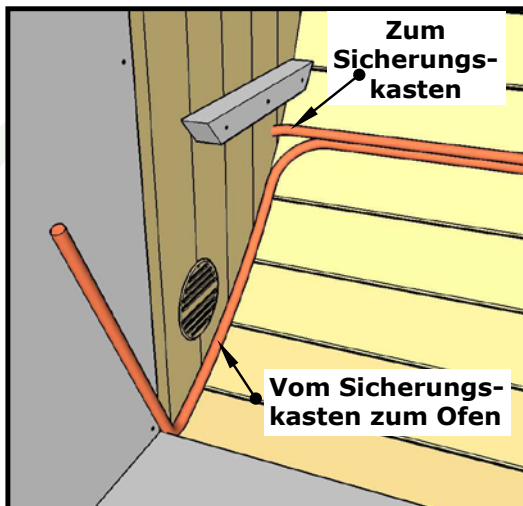
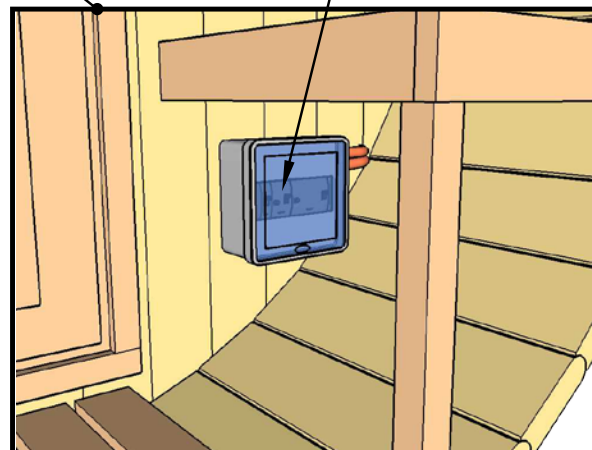
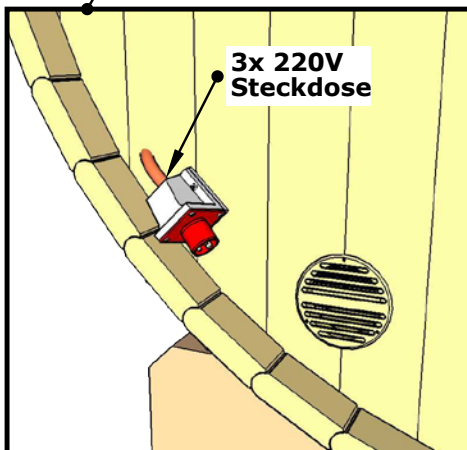
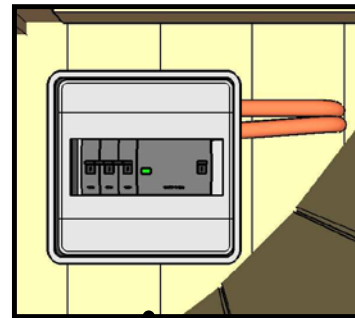
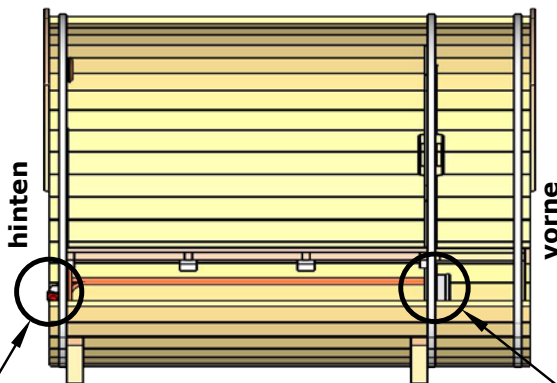
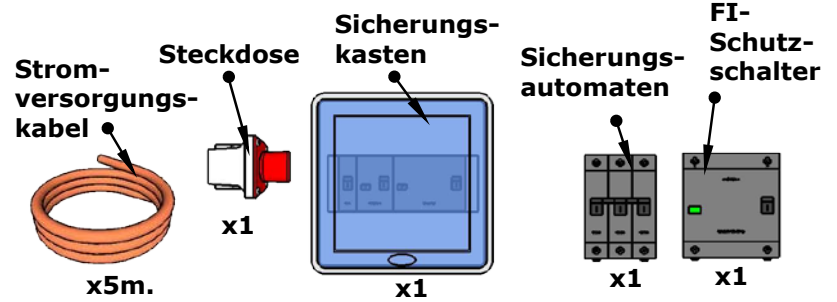
Kontroll-Nummer:

wolff
Finnhaus

Installation bei Elektroofen

(Saunaofen-Set 6-teilig 9 KW mit integrierter Steuerung für alle Saunafässer basic + deluxe)

Alle elektrischen Arbeiten müssen durch einen lizenzierten Elektriker durchgeführt werden !!!



Pflegehinweise „Saunafass“

Vielen Dank das Sie sich für ein komplett montiertes Saunafass von Finnhaus entschieden haben.

Der Baustoff Holz ist ein natürlicher Baustoff, welcher Ihnen lange Freude bereiten wird.

Bitte beachten Sie hierzu folgende Pflege und Montagehinweise:

- Nach aufstellen des Saunafasses auf ein entsprechend vorbereitetes Fundament, entfernen Sie bitte die seitlichen, unteren Transportbohlen.
- In den ersten zwei Jahren muss das Trocknungsverhalten des Holzes genauestens beobachtet werden. Hierzu ist es erforderlich das Saunafass von Zeit zu Zeit nach bzw. zu entspannen.
- In den kälteren Jahreszeiten sollte das Fass über die Nachstell-Vorrichtung, entspannt werden. Hierzu lösen Sie die Mutter ca. 4-8 Umdrehungen. (Sollte die Tür klemmen, dann klopfen Sie die Außenbohlen mittels eines Hammers und einem Holzstück vorsichtig nach außen)
- In der wärmeren Jahreszeit sollte die Sauna gespannt werden. Hierzu ziehen Sie die Muttern leicht an (Achtung, bitte spannen Sie zwischen den Holztürrahmen ein Holzstück in der Mitte, damit dieser nicht durch das anziehen der Muttern eingedrückt wird)
- Die Außenangebrachten runden Blenden müssen an den Stößen einen Spielraum von ca. 5 mm aufweisen. Bitte kontrollieren Sie dieses bei dem Nachspannen. Es kann erforderlich sein das die Blenden bei einem extremen Spannvorgang gelöst werden müssen.
- Sollte die Tür klemmen, müssten Sie Ihr Fass über die Spannvorrichtung entspannen.
- Das Holz im Außenbereich sollte von Jahr zu Jahr je nach Verwitterung mittels einer Holzschutzlasur aufgefrischt/gestrichen werden.
- Der Innenraum bleibt unbehandelt.
- Wir empfehlen den Innenraum, je nach Gebrauch, zu desinfizieren.
- Legen Sie immer Handtücher auf die Saunaliegen bevor Sie saunieren.
- Wir empfehlen nach dem Gebrauch immer einen gefüllten Eimer mit Wasser in die Sauna zu stellen, damit immer eine gewisse Luftfeuchtigkeit im Innenraum besteht.

Wir wünschen Ihnen nun viel Freude mit Ihrem Saunafass

Ihr Finnhaus Service-Team



WOLFF
Finnhaus

WICHTIG

Sie haben eine Beanstandung?



Allgemeine Daten

Bitte ergänzen Sie die folgenden Fragen! **(Bitte immer mit Fotonachweis)**

Paketnummer
packetnumber

Haustyp-Modell
type of house

Datum der Anlieferung

Datum der Beanstandung

Name des Händlers

Ist das Haus von Finnhaus-Monteuren aufgebaut worden?

JA

NEIN

Wenn nicht, durch wen wurde das Haus aufgebaut?

Name

Straße / Nr.

Telefonnummer / Handy

PLZ / Ort

Grund zur Beanstandung

*Hier haben Sie Platz,
Ihr Problem zu beschreiben.*

Bitte bei Beschädigung eindeutige Fotos erstellen. Fehlteile vermerken
Sie bitte in der originalen Teile- / Stückliste mit Mengenangabe (n):
**Ohne diesen Vordruck kann eine Beanstandung nicht bearbeitet
und / oder anerkannt werden.**

Kundendienst

E-Mail kundendienst@finnhaus.de
Fax 02902 97 47 11

HOLZ ist ein Naturprodukt

Unsere Umwelt ist uns wichtig!



Beachten Sie bitte:

Ihr Haus ist aus **100 % reiner Natur**. Das verwendete Holz ist ein einzigartiges - lebendes Naturprodukt, das im Herkunftsland nach sorgfältiger Selektion auf handwerkliche Weise verarbeitet wurde. Es ist in jeglicher Hinsicht einzigartig und charakteristisch. Kein Stück Holz hat die gleiche Form, Struk-

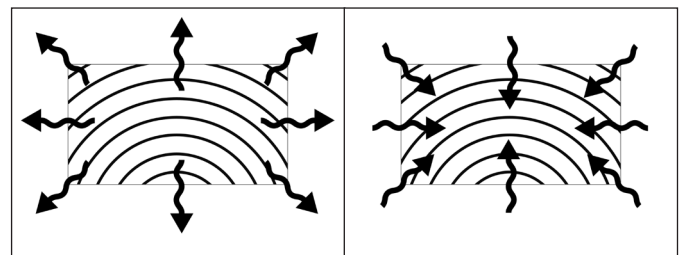
tur und Farbe, sodass Farbschattierungen nicht zu vermeiden sind. Unebenheiten, Sprünge, Risse große und kleine Astlöcher zeugen von jahrelangem Wachstum und Ursprünglichkeit. All diese Merkmale sind Beweis des natürlichen Ursprungs und lassen jedes Teil zu einem Unikat werden.

Keine Beanstandungen sind:

1. Quell- und Schwindverhalten

Eine holztypische Eigenschaft ist das Schwinden oder Quellen des Werkstoffes, als immerwährender Prozess versucht es sich der Umgebungs- Luftfeuchtigkeit anzupassen.

Je nach herrschender Luftfeuchte wird von den Holzzellen Wasser aufgenommen und abgegeben. Im Ergebnis ändert sich das Volumen des Holzes. Ein Brett kann zum Beispiel breiter oder schmaler werden. Jedes Holz „arbeitet“. Dieser Effekt ist bei der Berechnung und Auslegung der Statik berücksichtigt

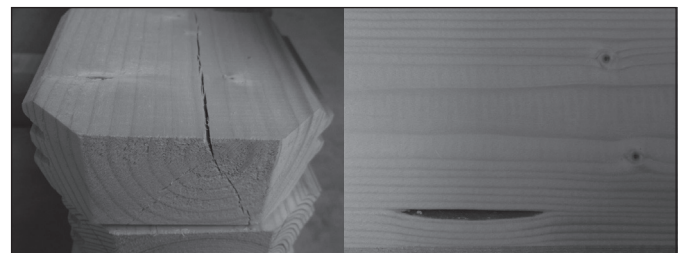
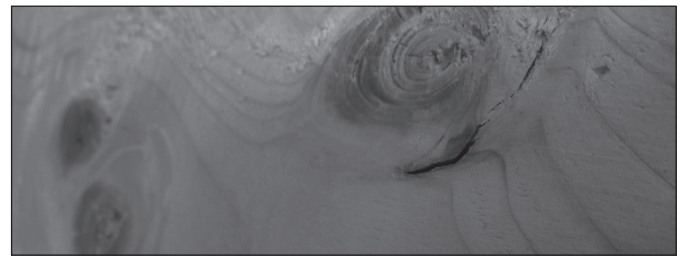


Schwindverhalten

Quellverhalten

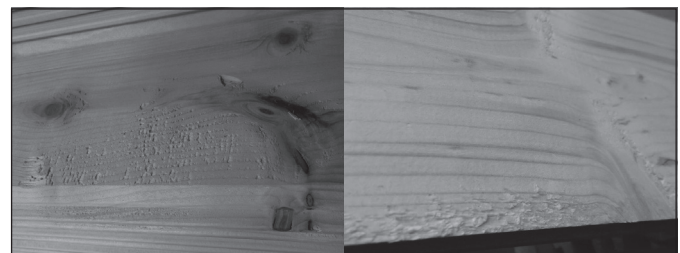
2. Äste, Maserung, Baumkanten und Rissbildung

Durch die natürliche, nicht gleichmäßige Struktur, können bei der Trocknung Holzrisse im Naturmaterial entstehen. Je nach Standort und Witterung kann dies unterschiedlich stark auftreten und wieder zurückgehen. Nach DIN 4074 sind solche Trocken- Haarrisse zulässig und beeinträchtigen die Statik und die Haltbarkeit nicht negativ. Kein Baum wächst astfrei und absolut gerade. Im nordischen Holz sind überwiegend fest verwachsene Äste aber keine durchgehenden Löcher durch herausfallende Äste (bei Wandbohlen). Bei Dach- und Bodenbelägen sind Ausfalläste in Massen zulässig sowie Baumkanten auf der Rückseite ohne Limitierung, das die Sichtfläche geschlossen verarbeitet werden kann. Die Maserung wirkt immer wieder leicht anders, sie spiegelt die Wuchsbedingungen des Baumes wieder. Der sympathische Charakter vom Holz wird durch die Äste und der Maserung dargestellt.



3. Oberfläche der Hölzer

Trotz scharfem Werkzeug kann die gehobelte Oberfläche der Hölzer raue Stellen aufweisen. Durch die Hobelung entgegen der Faserrichtung und oder im Astbereich können sich raue Stellen bilden.



Kundendienst

E-Mail

kundendienst@finnhaus.de

Fax

02902 97 47 11

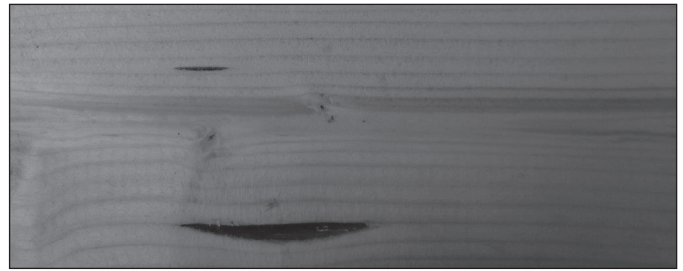
HOLZ ist ein Naturprodukt

Unsere Umwelt ist uns wichtig!



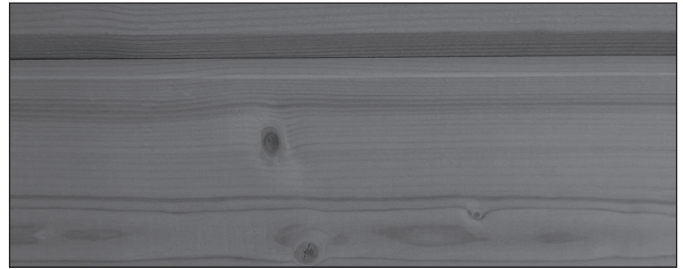
4. Harzgallen - Verformungen

Gelegentlich vorkommende kleine Harzgallen mit einer Länge von max. 6 cm sind zu tolerieren. Ebenfalls bei Verformungen, vorausgesetzt dass sich die Teile weiterhin, auch mit Einsatz von Hilfsmitteln (Schraubzwinde usw.) verarbeiten lassen.



5. Farbunterschiede

Kein Brett gleicht dem anderen, denn jeder Baum ist ein Einzelstück. Je nach Holzart unterscheiden sich selbst Kern- und Splintholz farblich voneinander. Die für Gartenhäuser typische Holzart Fichte zeigt im naturbelassenen Zustand relativ geringe Farbunterschiede.



6. Anbringen von Fremdmaterialien

Fest untereinander verschraubte oder vernagelte Wandbohlen, Fenster- oder Türrahmen und Folgeschäden durch nicht fachgerechte An-, ein- und Umbauten (Regale / Halterungen) unterwerfen sich keiner Beanstandung.

7. Beschaffenheit vom Fundament

Nicht fachgerecht erstellte Fundamente und fehlerhafte nicht in Waage befindliche Unterbauten, die zum Verziehen und dem nicht Schließen der Türen und Fenster führen.

8. Verzug von Fenster und Türen

Ein Verzug der Fenster und Türen (ca. 1-1,5 cm) ist zu akzeptieren, solange die Funktion gewährleistet ist. Die Dachpappe ist von der Gewährleistung ausgeschlossen.

9. Giebelkonstruktion

Konstruktionsbedingt können beim Transport oder Aufbau die äußeren Ecken des Giebels abbrechen. Das ist kein Grund für eine Beanstandung, da sie keinerlei statische Funktionen haben. Einfach beim Aufbau diese Ecken mit Drahtstiften, Holzleim oder ähnlichem an Ihrem Haus befestigen.

Von einer Garantie generell ausgeschlossen sind:

- Reklamationen durch unsachgemäße Montage
- Leichtes Verdrehen der Holzteile, Farbveränderungen, Rissbildung, die durch das Lagern im Freien entstehen
- Absacken des Hauses durch unsachgemäße Fundamente und Gründungen
- Eigene Veränderungen am Haus z.B. Anbringen von Regalschienen
- Verschrauben der Türrahmen mit den Blockbohlen
- Feuchte Hölzer können verwendet werden, sie trocknen nach
- Verzug von Bohlen und Türen durch fehlenden Holzanstrich

Kundendienst

E-Mail kundendienst@finnhaus.de
Fax 02902 97 47 11

Serviceleitfaden

Sie, oder Ihr Kunde haben eine Beanstandung

Eine Beanstandung ist nicht gewollt, kann aber passieren, und sollte so schnell wie möglich bearbeitet werden. Um eine schnelle Bearbeitung zu gewährleisten bitten wir um Ihre Mithilfe.

Bei der Anlieferung erkennbare Beschädigungen bitte immer den Fotonachweis erstellen und auf dem Frachtbrief / Lieferschein dokumentieren.

Kommt beim Öffnen des Paketes beschädigte Ware zum Vorschein, bitte immer Fotonachweise erstellen und auf der Teileliste kenntlich machen, damit wir Ihnen das richtige Ersatzteil zusenden können.

Bitte anhand der Teileliste gegebenenfalls Fehlteile vermerken und per Mail / Fax zusenden.

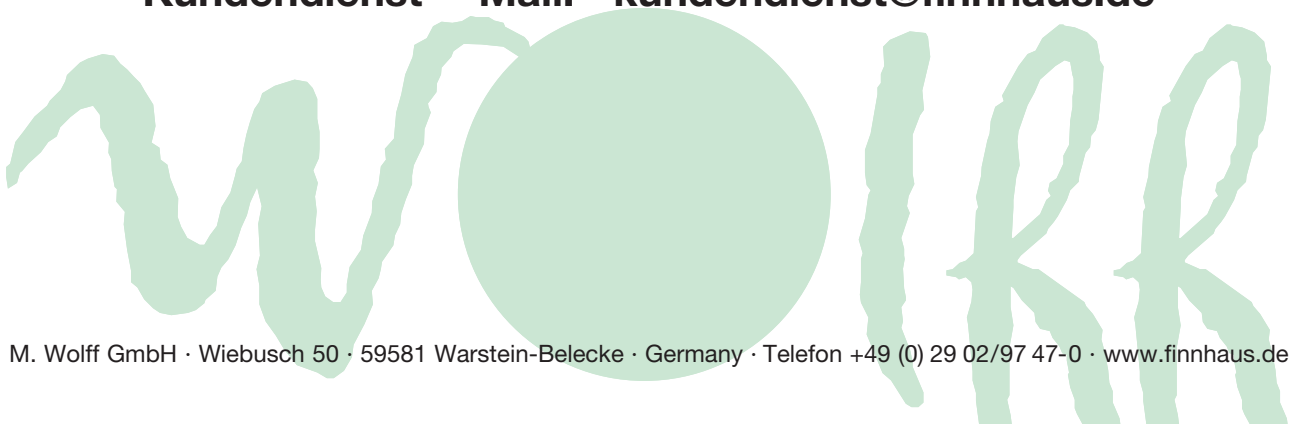
Eine Beanstandung bitte immer schriftlich per Fax / Mail mit folgenden Angaben von Ihrem Kunden anmelden:

- ✓ Haustyp,
- ✓ Hauskontrollnummer (an der Verpackung)
- ✓ Bildmaterial oder Teileliste mit der Kennzeichnung von Fehlteilen oder beschädigten Teilen
- ✓ Auftragsnummer oder Lieferschein oder Rechnungsnummer der Firma Wolff Finnhaus

Wir stehen Ihnen für alle fachlichen Fragen gerne zu Verfügung.

Wir bedanken uns für Ihre Mithilfe und freuen uns, den Kunden zufrieden zu stellen.

Kundendienst - Mail: kundendienst@finnhaus.de



Allgemeines Merkblatt

KONTROLLE DER STÜCKLISTE

Bitte kontrollieren Sie anhand der Stückliste die Einzelteile des Hauses auf Vollständigkeit und eventuelle Schäden innerhalb von 8 Tagen nach Erhalt.

LAGERUNG

Wenn Sie nicht gleich nach der Kontrolle der Lieferung mit dem Aufbau beginnen wollen oder können, müssen Sie das Material solange flach gestapelt und gegen Witterungseinflüsse wie Nässe und direkter Sonneneinwirkung geschützt lagern (am besten in einem geschlossenen nicht geheiztem Raum).

VORBEREITUNG DES UNTERGRUNDES

Die Fundamentbalken sollten auf einem festen Untergrund liegen z.B. gegossene Betonplatten, Streifen- oder Punktfundament aus Gehweg- oder Rasengitterplatten. Der Untergrund muss eben und flach sein, damit Ihr Haus später sicher, gerade und in Waage steht.

PFLEGE

Sie sollten Ihr Gartenhaus möglichst zügig nach dem Aufbau von innen und außen anstreichen (spätestens nach 1-2 Wochen). Wir empfehlen außen zunächst einen Voranstrich mit Imprägniergrund/Bläueschutz und danach einen Anstrich mit einer Holzschutzlasur, im Innenbereich mit transparenten feuchtigkeitsregulierenden Lasuren. Durch die individuellen Eigenschaften des Holzes können beim Anstrich unterschiedliche Farbtöne entstehen. Die Lebensdauer des Holzes wird dadurch jedoch nicht beeinflusst. Wiederholen Sie den Anstrich regelmäßig. Kontrollieren Sie regelmäßig, ob das Dach dicht ist, so können Sie Folgeschäden vermeiden. Für die Dacheindeckung wird meistens Dachpappe als Ersteindeckung eingesetzt. Alternativ haben Sie die Möglichkeit, Ihr Gartenhaus mit Dachschindeln zu decken, diese halten bis zu 10 Jahren und mehr. Bei Pult- und Flachdächern ist das Dach idealerweise mit selbstklebenden Dichtungsbahnen/Schweißbahnen einzudecken, diese hält 30 Jahre und mehr*.

UMGEBUNG DES HAUSES

Wir haben durch die Konstruktion, Sie durch den sorgfältigen Aufbau und den Anstrich, für ein langes Leben Ihres Hauses gesorgt. Sie können ein Übriges tun, indem Sie rund um Ihr Haus Kies streuen, damit die Wände nicht durch Spritzwasser leiden.

Wir wünschen Ihnen nun viel Spaß und Erfolg beim Hausaufbau sowie jahrelange Freude mit ihrem Gartenhaus!

– Ihr Finnhaus Wolff Team –

* Bitte kontrollieren Sie jährlich Fenster und Türen, bei Bedarf stellen Sie die Fitschen (Scharniere) nach. So ist eine korrekte Funktion gewährleistet.