

## TECHNISCHE DATEN / AUFBAUANLEITUNG

### Sauna 340 330 (2-Raum)

Achtung: Alle angegebenen Maße sind ca.-Maße!  
Weitere Informationen auf [www.finnhaus.de](http://www.finnhaus.de)



Produktvideos finden Sie unter: [www.finnhaus.de/videos.html](http://www.finnhaus.de/videos.html)

## Montageanleitung

Mit diesem Gartenhaus haben Sie sich für ein Qualitätsprodukt aus dem Hause Finnhaus-Vertrieb M. Wolff entschieden, und damit eine gute Wahl getroffen. Diese Montageanleitung soll Sie beim Aufbau des Bausatzes unterstützen und bei dem einen oder anderen „kniffligen“ Detail mit gutem Rat und Tipps weiterhelfen.

**Jedem Bausatz liegen individuelle Ansichtszeichnungen/Technische Daten bei, aus denen Sie die jeweiligen Maße und Positionen der Türen, Fenster, sowie die Einbauhöhen der Fenster entnehmen können.**

Da auch wir Praktiker sind, werden wir Ihnen lange Texte ersparen, und uns auf das Notwendigste konzentrieren. Sie werden im Lieferpaket ausreichend Schraub- und Befestigungsmaterial finden, dessen Auswahl sich nach dem jeweiligen Bedarf selbst erklärt.

### Folgendes Werkzeug wird benötigt:

- ✓ Wasserwaage
- ✓ Hammer
- ✓ Gummihammer
- ✓ Schlagklotz
- ✓ Zange
- ✓ Maßband
- ✓ Zollstock
- ✓ Bohrmaschine
- ✓ Akkuschauber
- ✓ versch. Bitspitzen
- ✓ Holzbohrer
- ✓ Teppichmesser mit Hakenklinge
- ✓ Stichsäge
- ✓ evtl. Handkreissäge/ Kappsäge

### Beispiel



Fotografieren Sie oder schneiden Sie alle Aufkleber am Paket aus. Darauf sind alle wichtigen Informationen, die eventuell später für Rückfragen benötigt werden.

### Bauliche Voraussetzung

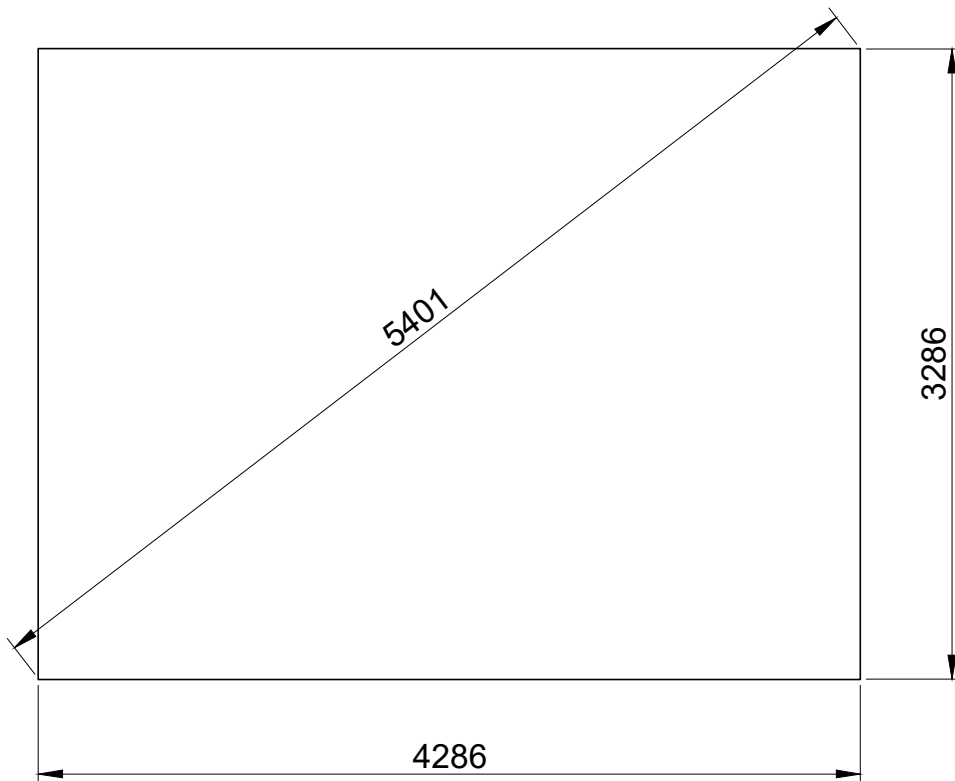
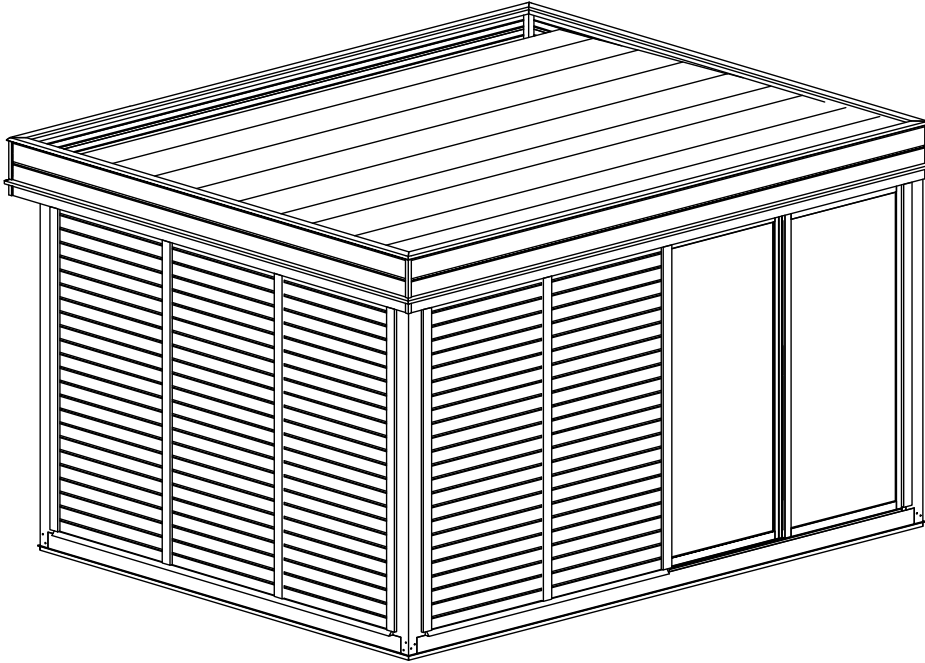
Für die Standfestigkeit und Haltbarkeit Ihres Hauses ist ein **fachgerechtes Fundament** von großer Wichtigkeit. Eine einwandfreie Montage des Hauses wird nur durch ein **absolut waagrechtes und tragfähiges Fundament** gewährleistet.

Bei Fragen zum Fundament, das für den Untergrund Ihres Hauses notwendig ist, wenden Sie sich vorzugsweise an einen örtlichen Fachmann, der mit den für Ihre Region typischen Bodenstrukturen vertraut ist.

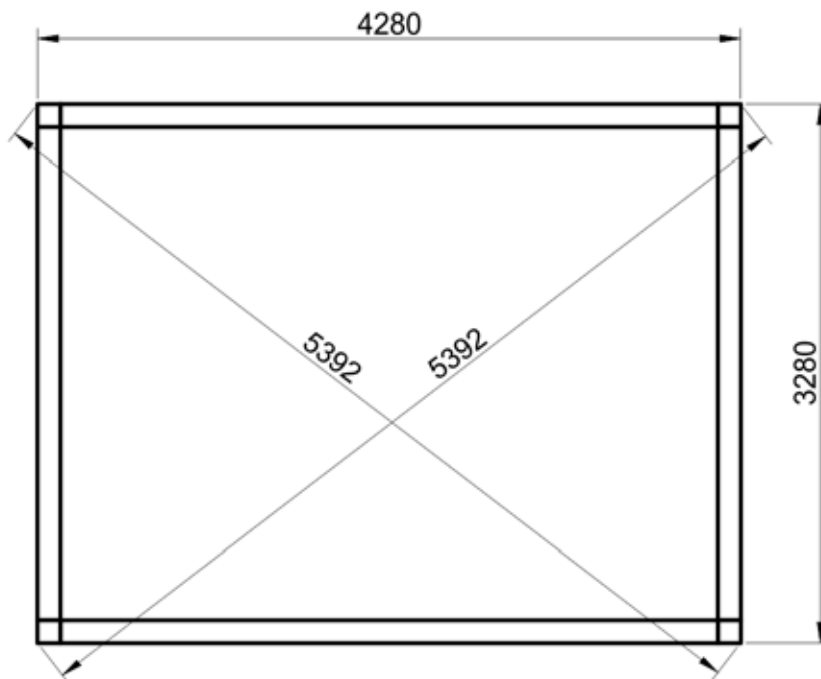
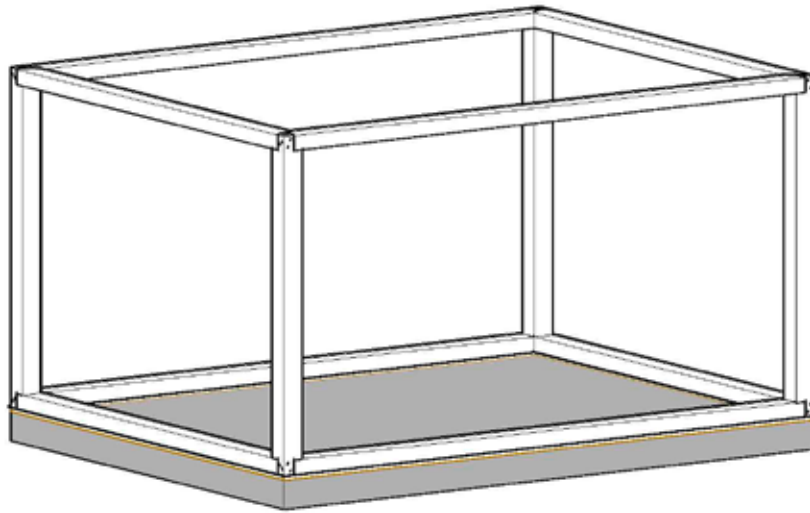


**Verdichtetes Schotterbett mit Gehwegplatten** als Minimaluntergrund für die Errichtung eines Hauses.

# 3D-Ansicht und Grundriss Sauna 340 330 (2-Raum)



# Lagerholz und Fundamentplan Sauna 340 330 (2-Raum)



## FUNDAMENT

Es ist sehr wichtig, eine gute Grundlage zu haben. Daher empfehlen wir, das Fundament nach den hier vorliegenden Skizzen herzustellen. Zunächst muss das Fundament entsprechend der Landschaft und den Bodenverhältnissen vorbereitet werden. Das Fundament unter dem Produkt muss vorbereitet werden, es muss waagrecht und rechtwinklig sein. Es muss sichergestellt sein, dass es seine Eigenschaften nicht verändert. Wir empfehlen die Verwendung von Betonfundamenten. Wenden Sie sich an einen qualifizierten Bauherrn vor Ort oder einen Ingenieur, um ein geeignetes Fundament vorzubereiten, das zu Ihrem Standort passt. Durch unsachgemäße Fundamente können Risse in den Konstruktionen auftreten. Aufgrund ungleichmäßiger Fundament kann sich die geometrische Form des Produkts ändern, was zu einer Verdrehung der Tür/Fenster führen kann, und/oder zu einem Spalt. Und im schlimmsten Fall bricht das Produkt zusammen. Wenn Sie der Empfehlung nicht folgen, verliert das Produkt seine Garantie.




























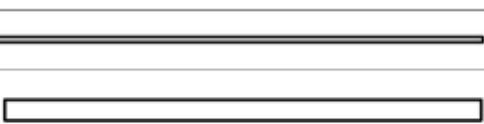
# Teileliste 1

## Sauna 340 330 (2-Raum)

Nr.	Detail	Stck.	Abmessungen
(L) (R)		2	100x140x2146
(B) (F)		2	100x140x3146
(S)		4	140x140x2305
(B <sub>B</sub> ) (F <sub>F</sub> )		2	100x140x3146
(L <sub>L</sub> ) (R <sub>R</sub> )		2	100x140x2146
(4)	K-D	2	1143x3285
(4a)		2	1000x3285
(10)		4	18x70x3006
(1)		4	28x45x4006
(2)		8	28x45x2015
(3)		4	28x45x3006
(a)		28	45x45x95
(b)		7	98x95x3003
(A)		2+2	18x25x3100 18x25x4100
45 USB		6+6	18x450x2500 18x450x500
47.5 USB		2+2	18x475x2500 18x475x500
(DF)	Diffusionsfilm 5,5 m	3	1,5x5,5m
(IW)	Isolation Wolle 50 mm	2 Pakete	50x600x1200
(SF)	Dampffolie 4,5 m	2	3x4,5m
(6)		17	28x145x3075
(W <sub>s</sub> )		4	75x998x2100

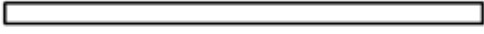







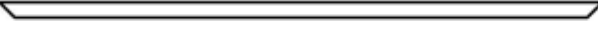













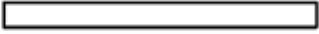

# Teileliste 2

## Sauna 340 330 (2-Raum)

Nr.	Detail	Stck.	Abmessungen
W <sub>w</sub>		1	75x998x2100
W		2	75x990x2100
W <sub>B</sub>		3	75x998x2100
5		4	10x15x2700
7		6	18x70x2015
		17	18x70x2047
F1		1	28x45x4006
F2		1	18x70x4322
F3		1	35x45x4375
F4		1	18x110x4322
F5		1	18x145x4322
F6		1	18x85x4358
L1		1	28x45x3006
L2		1	18x70x3512
L3		1	35x45x3601
L4		1	18x110x3512
L5		1	18x145x3512
L6		1	18x85x3586
R1		1	28x45x2006
R2		1	18x70x3512
R3		1	35x45x3601
R4		1	18x110x3512
R5		1	18x145x3512
R6		1	18x85x3586
B10		4	18x100x1143
F7		1	28x28x4196
L7		1	28x28x3467
R7		1	28x28x3467
Ecke		4+4	45x45x100 45x45x400

# Teilleiste 3

## Sauna 340 330 (2-Raum)







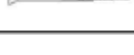

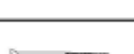












Nr.	Detail	Stck.	Abmessungen
B8		1+1	18x135x2142,5 18x135x2142,5
B9		1+1	18x110x2142,5 18x110x2142,5
B13		1	45x45x220
B1		1	28x45x4006
B2		1	18x70x4322
B3		1	35x45x4375
B4		1	18x110x4322
B5		1	18x145x4322
B6		1	18x85x4358
B7		1	28x28x4196
B11		2	45x45x345
B12		1	45x45x300
B14		1	45x45x205
7.1		4	18x30x2500
7.2		2	106x95x2160
7.3		4	18x70x2140
7.4		2	18x45x2006
7.5		1+1	18x70x2006 18x120x2006
Ws <sub>3</sub>		2	70x998x2175 innen
D <sub>D</sub>		1	70x998x2175
Ww		1	70x998x2175 innen
8		2	18x70x795
		2	18x70x1825
		2	18x70x1825





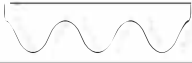
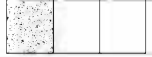






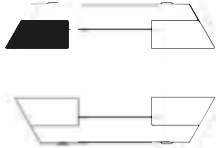

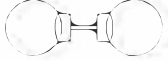

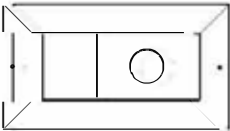


# Teileliste 5

## Sauna 340 330 (2-Raum)

Nr.	Detail	Stck.	Abmessungen
A0		38	Ø8x200
A1		8	Ø6x180
A2		—	Ø6x150
A3		24	Ø5x100
A4		84	Ø6x80
A5		94	Ø4x70
A6		—	Ø4x70 verzinkt
A7		4	Ø4x60
A8		693	Ø4x50 verzinkt
A9		34	Ø3.5x45
A10		—	Ø4x35 Galvanized
A11		9	Ø3.5x35 verzinkt
A12		—	Ø3.5x30
A13		—	Ø3x30
A14		—	Ø3x15
A15		—	Ø4x15
A16		—	Ø5x30
A17		1Paket	Ø2x20
A18		—	Ø2.8x30
A19		—	Ø2x25
A20		1Paket	Ø1.2x31

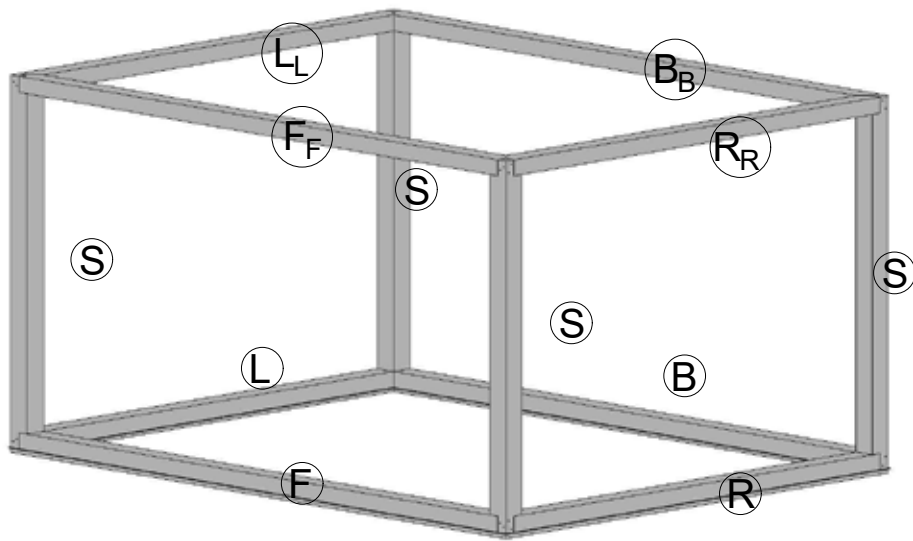
# Teileliste 6

## Sauna 340 330 (2-Raum)

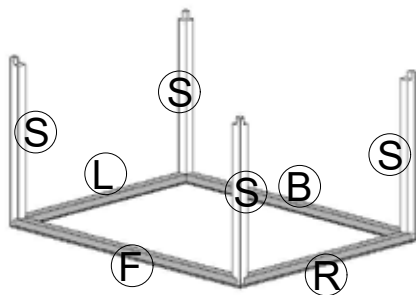
Nr.	Detail	Stck.	Abmessungen
S1		—	
S2		—	
S3		—	
S4		—	
S5		—	
S6		—	
S7		9	3x500x5000
S8		—	
S9		—	
T1		—	
T2		1	
T3		1	
T4		1	
T5		1	
T6		1	
T7		—	

# Aufbauanleitung

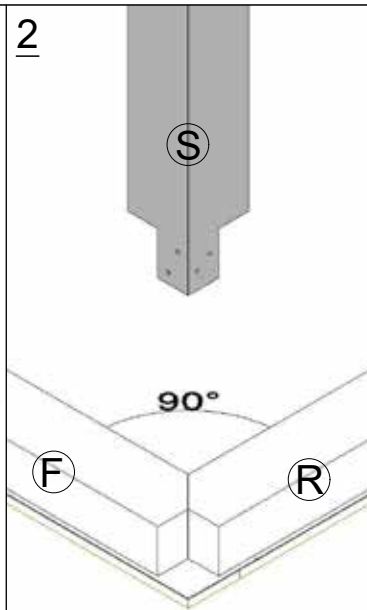
## Sauna 340 330 (2-Raum)



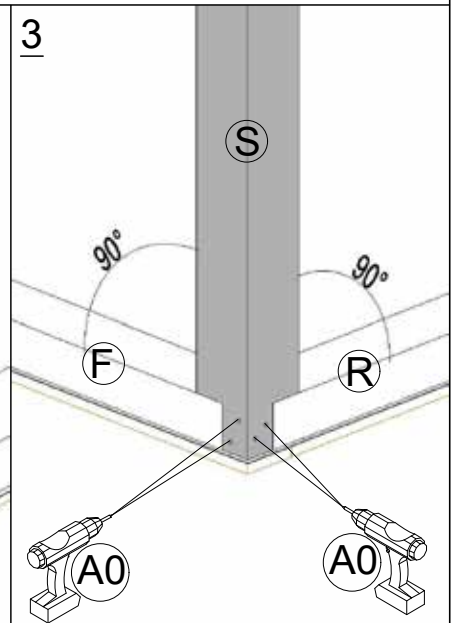
1



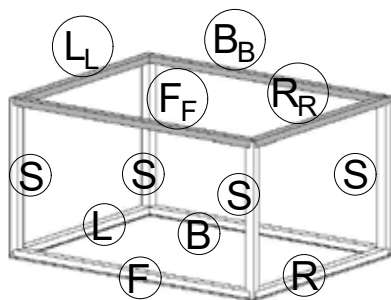
2



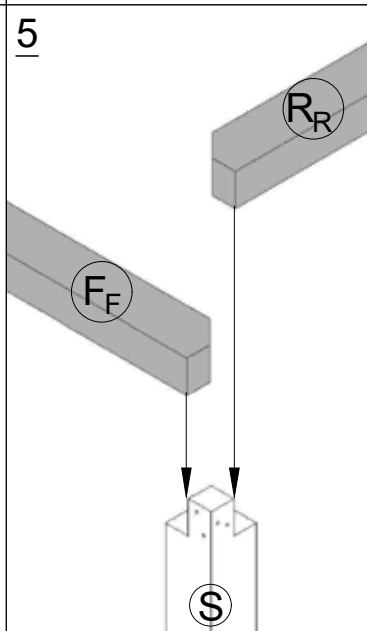
3



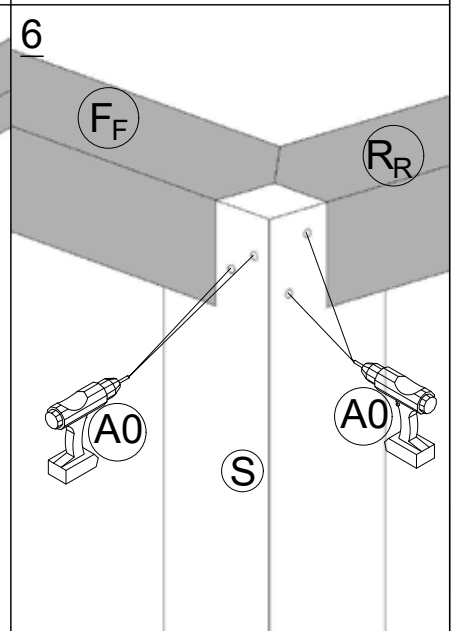
4



5

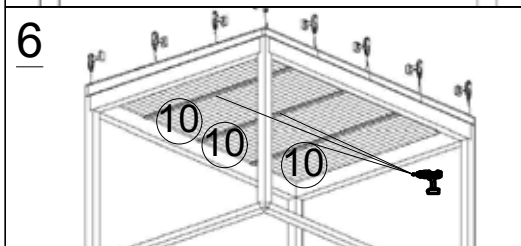
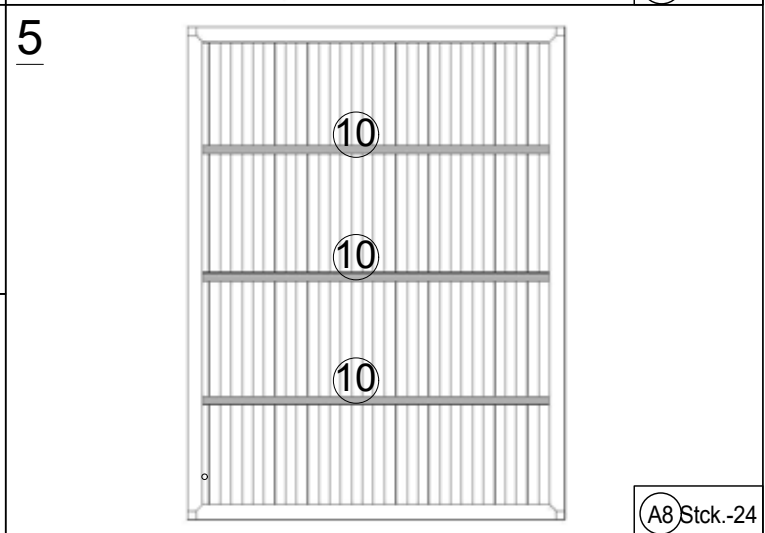
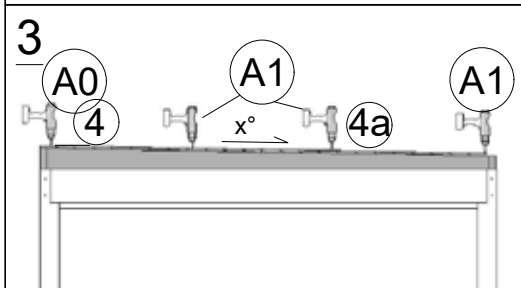
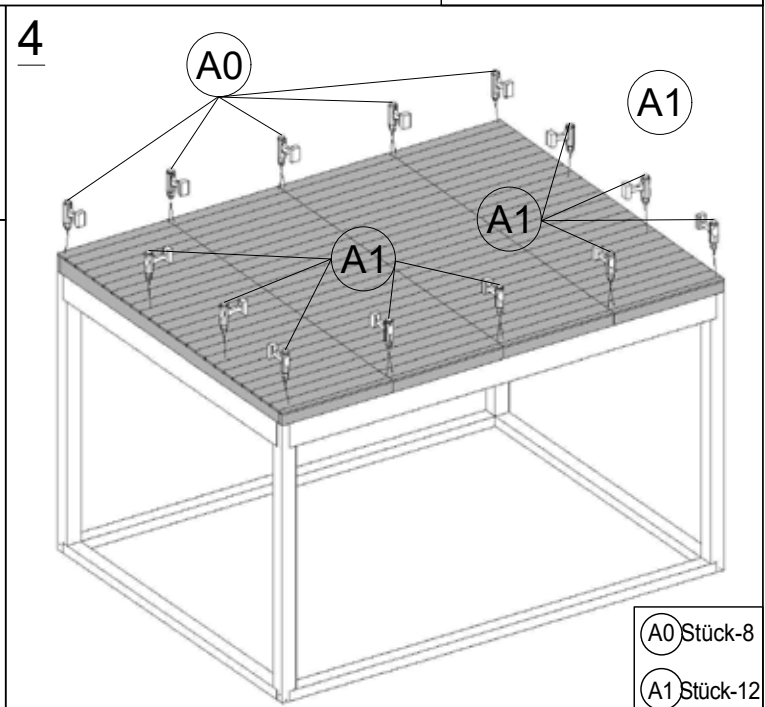
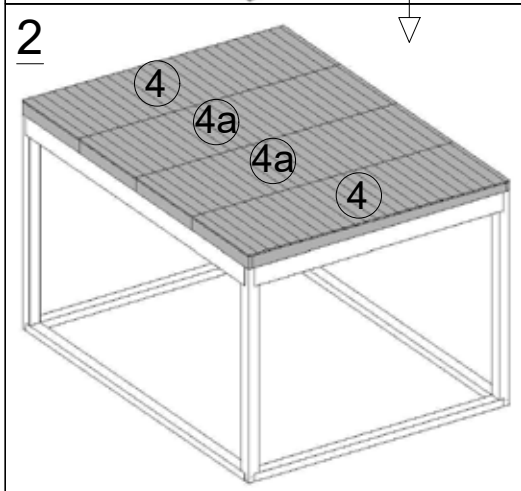
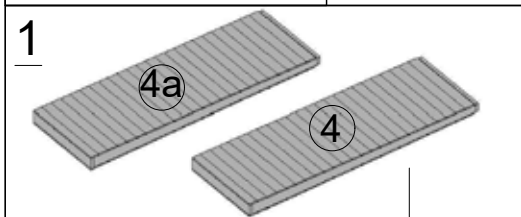
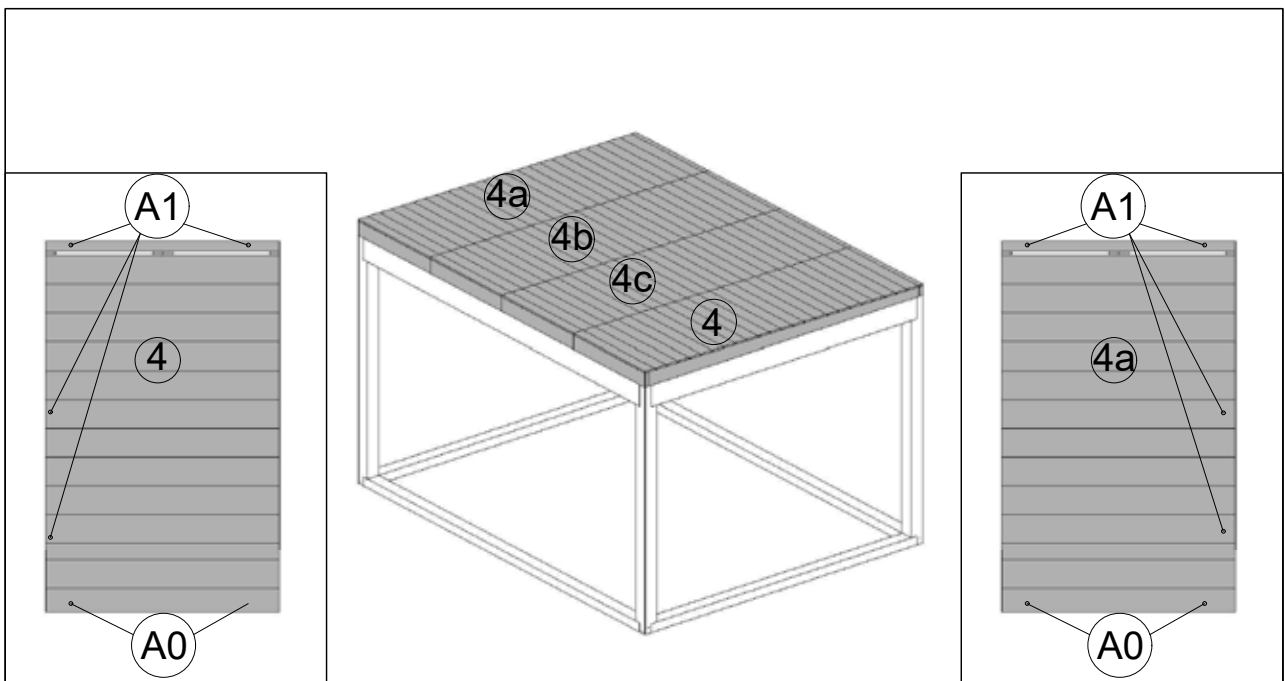


6



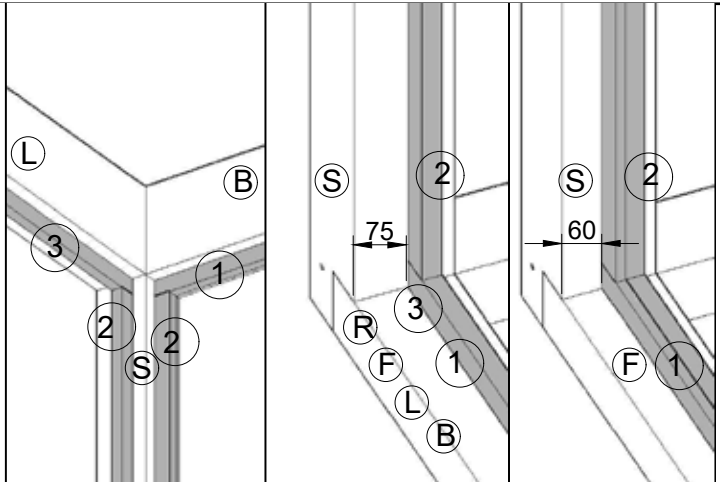
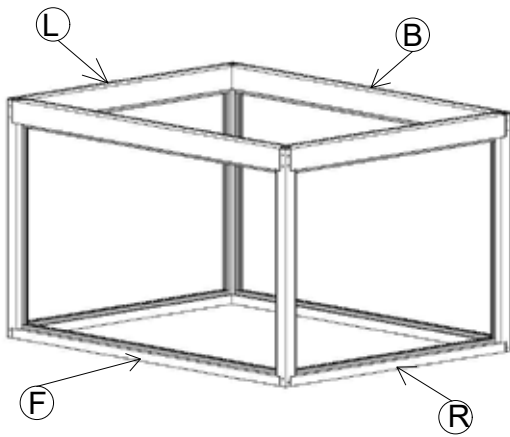
# Aufbauanleitung

## Sauna 340 330 (2-Raum)

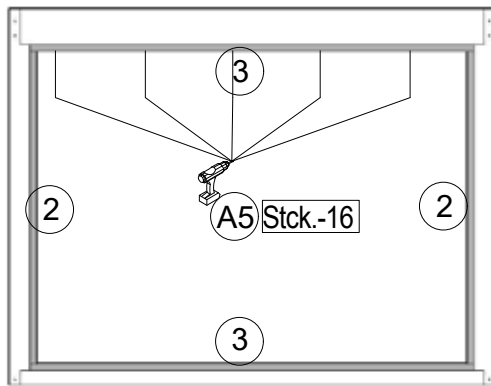


# Aufbauanleitung

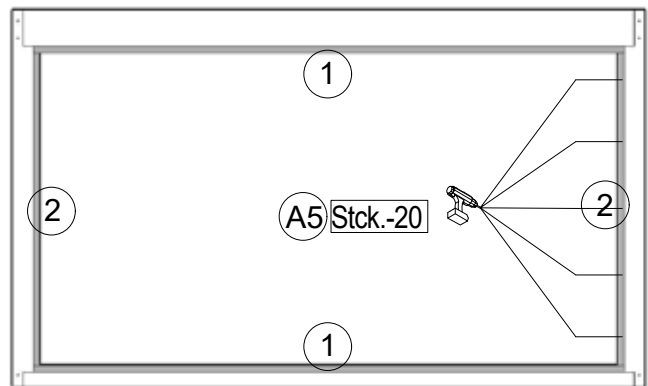
## Sauna 340 330 (2-Raum)



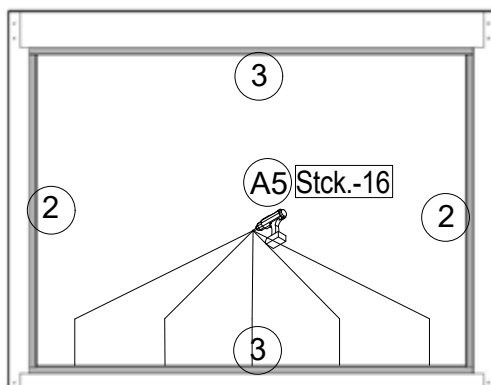
Rechte Ansicht (R)



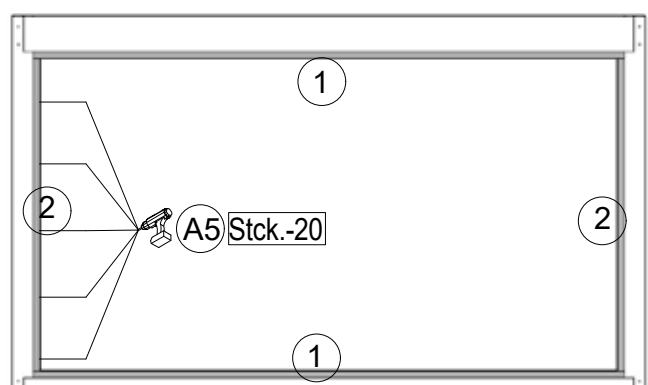
Vorderansicht (F)



Linke Ansicht (L)

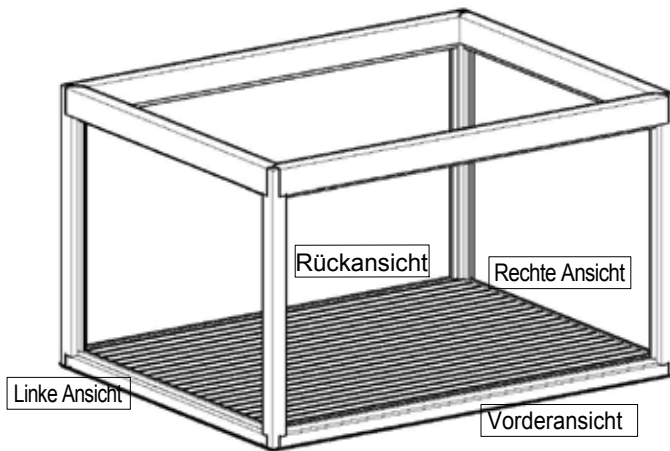


Rückansicht (B)

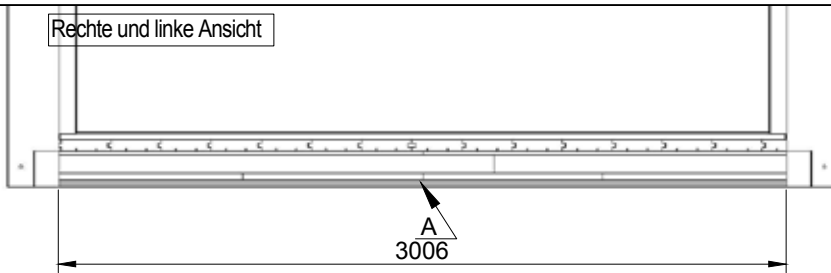


# Aufbauanleitung

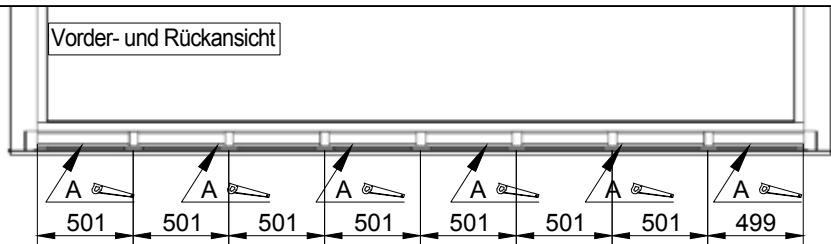
## Sauna 340 330 (2-Raum)



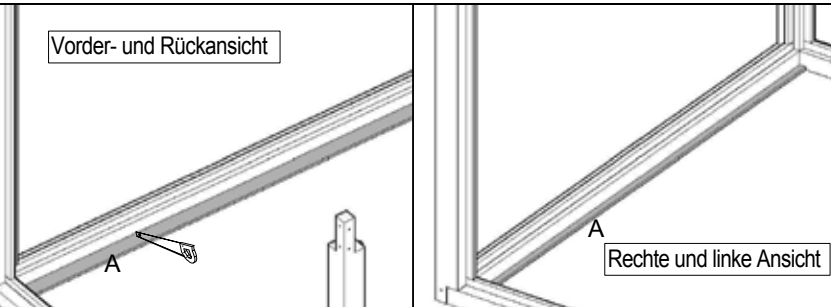
Rechte und linke Ansicht



Vorder- und Rückansicht

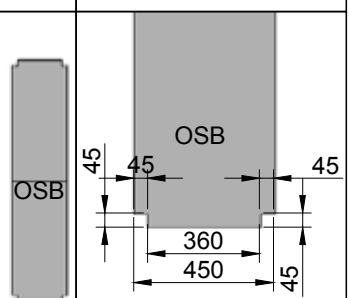
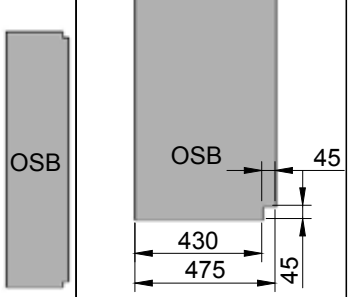
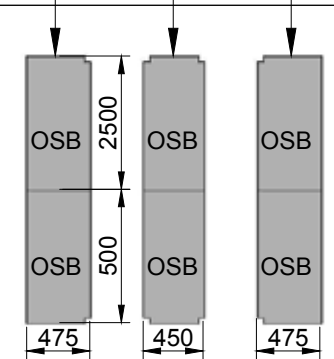
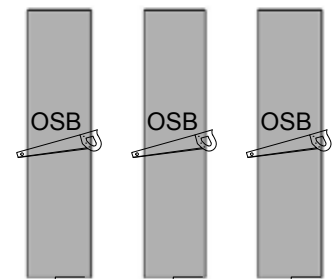
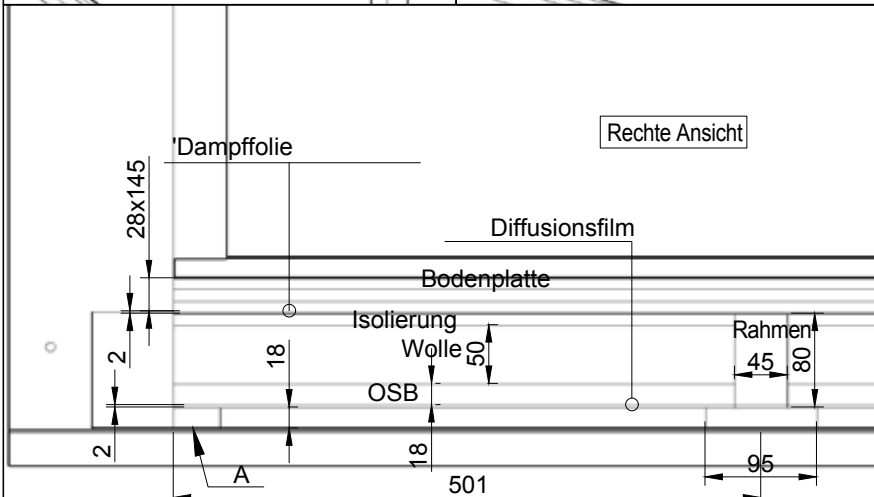


Vorder- und Rückansicht



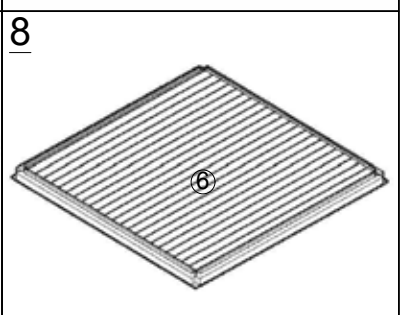
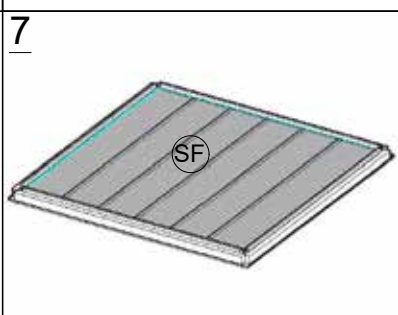
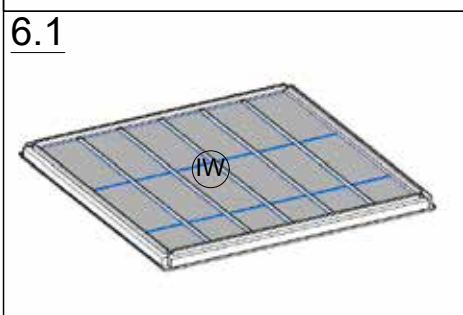
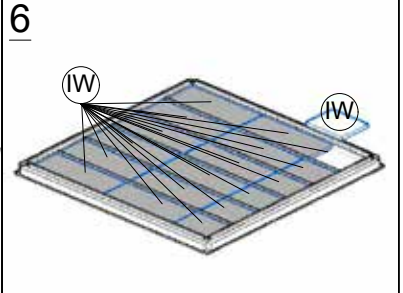
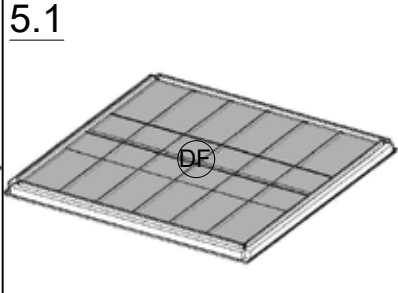
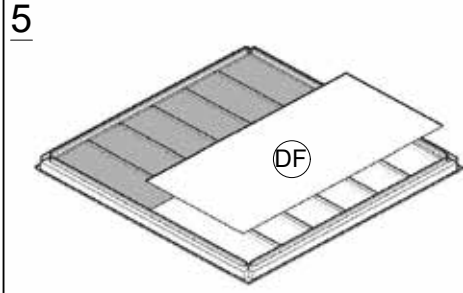
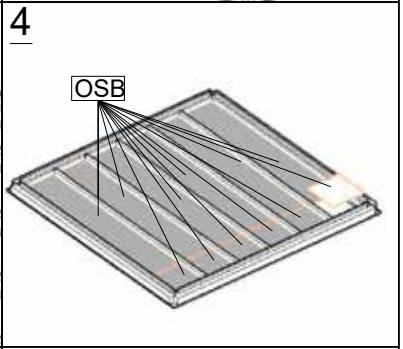
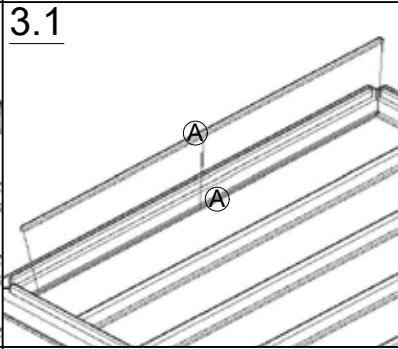
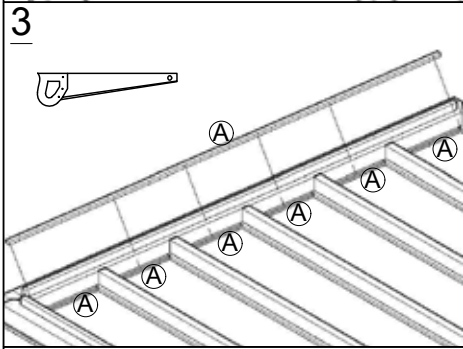
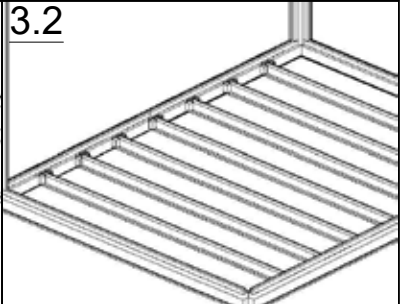
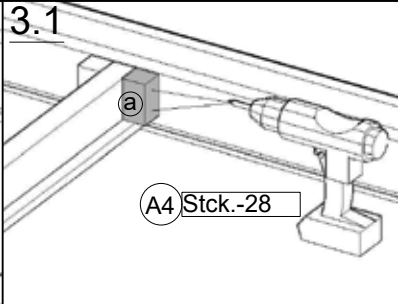
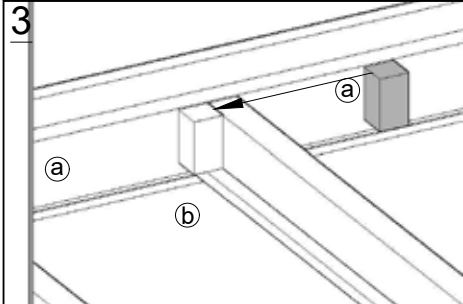
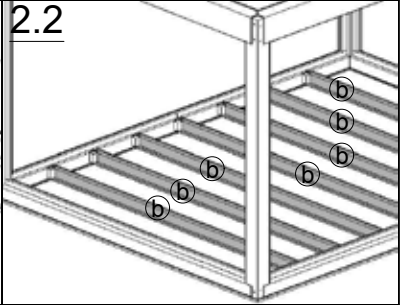
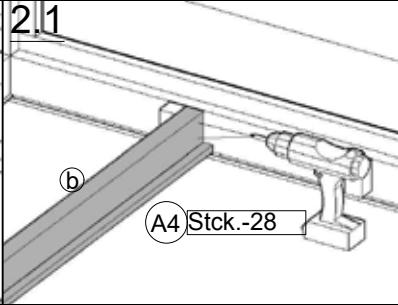
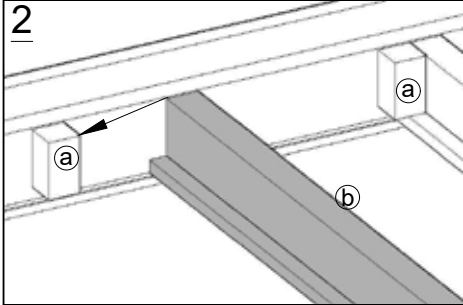
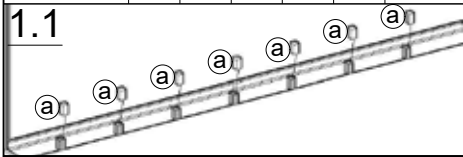
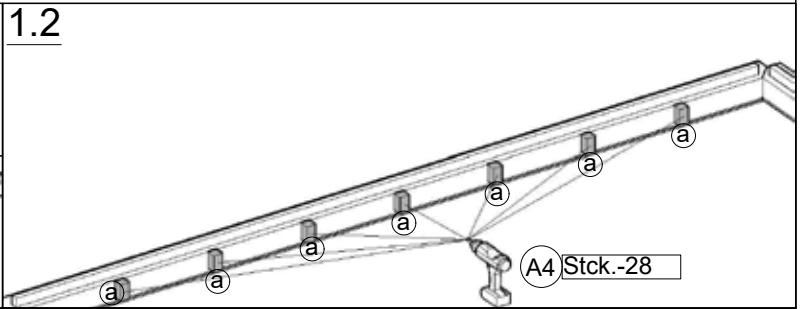
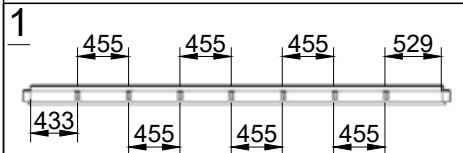
Rechte und linke Ansicht

Rechte Ansicht



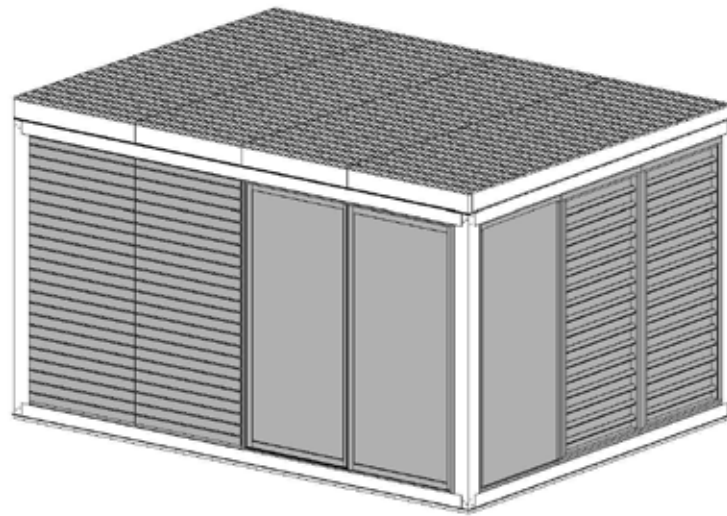
# Aufbauanleitung

## Sauna 340 330 (2-Raum)

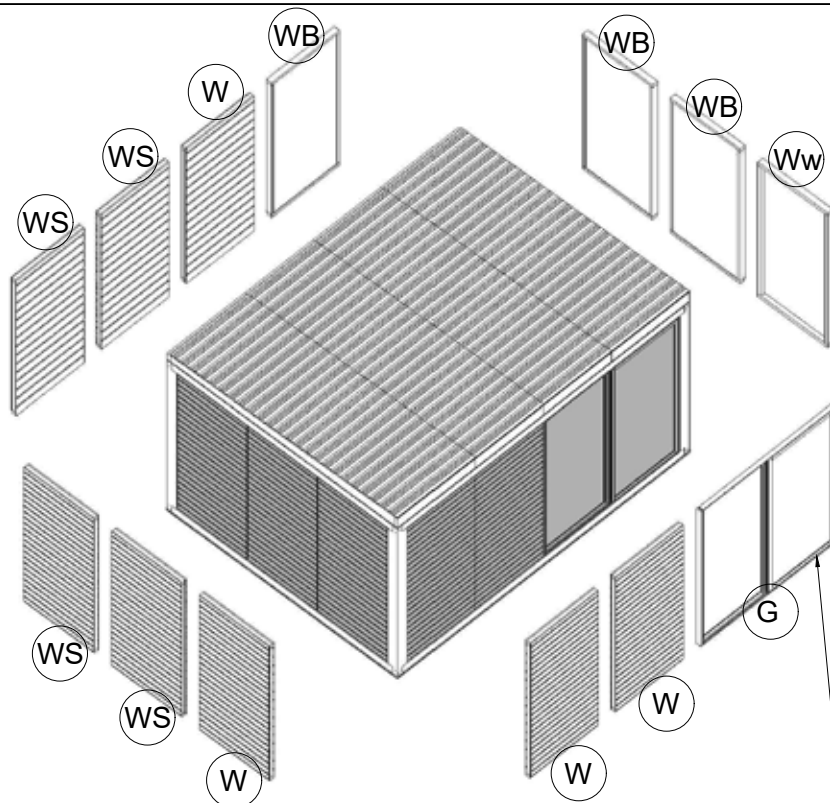


# Aufbauanleitung

## Sauna 340 330 (2-Raum)

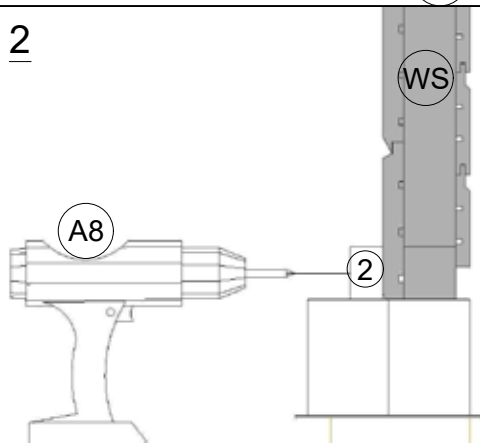


1

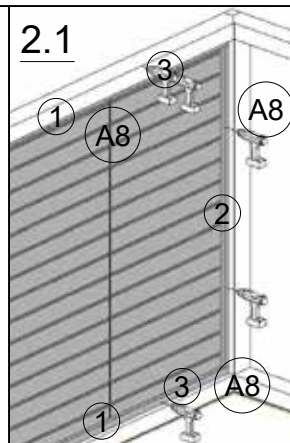


Für das Schiebesystem  
siehe Nr.6.1

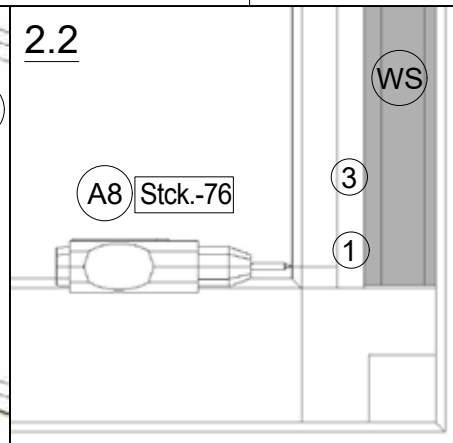
2



2.1



2.2



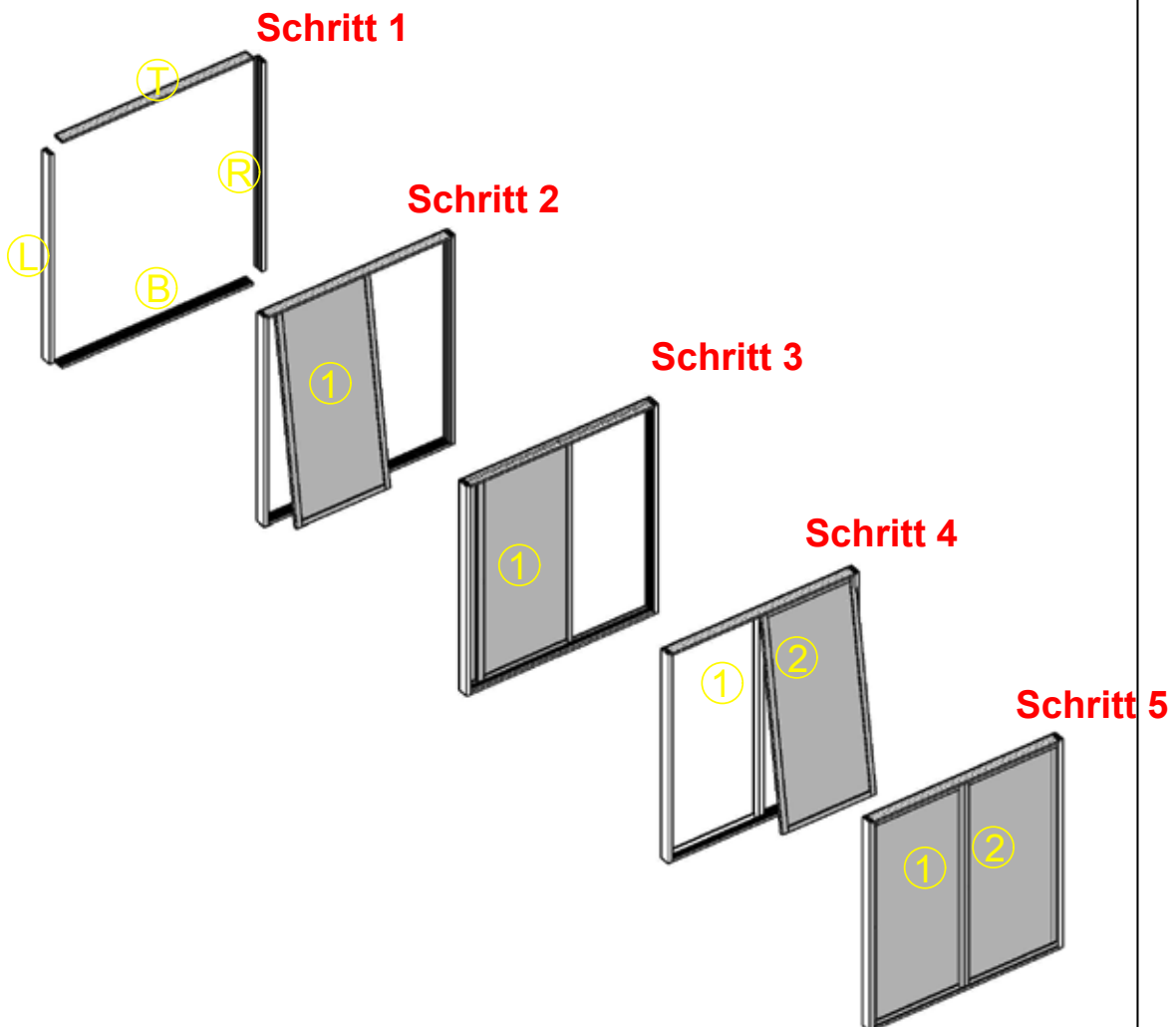
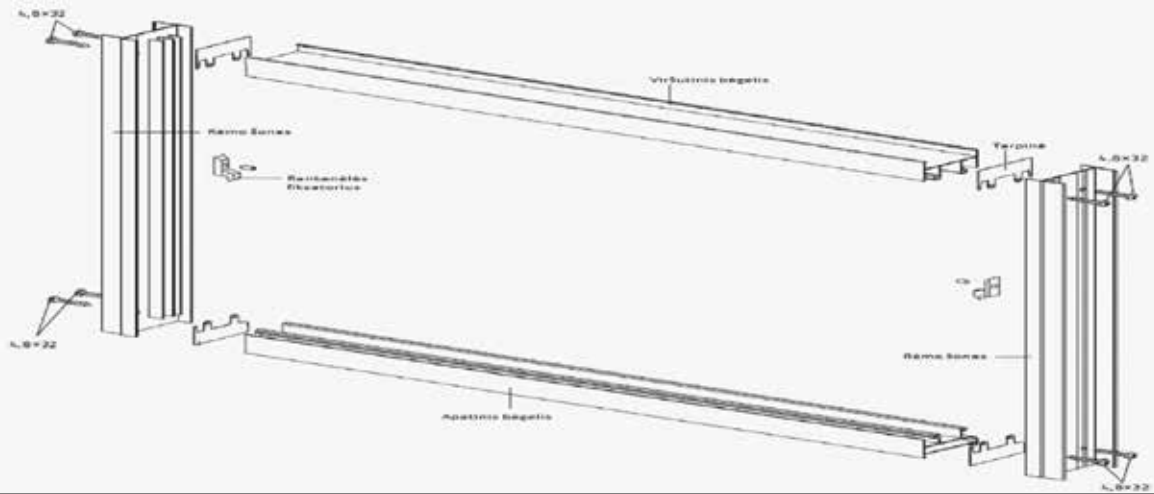


# Aufbauanleitung

## Sauna 340 330 (2-Raum)

### 5.2 Alutech Schiebesystem Stufen der Kollektion

Rėmų surinkimo schema



# Aufbauanleitung

## Sauna 340 330 (2-Raum)

Alutech Schiebesystem Stufen der Kollektion

Schritt 1



Schritt 2



Schritt 3



Schritt 4



Schritt 5



Schritt 6



Schritt 7



Schritt 8



Schritt 9



# Aufbauanleitung

## Sauna 340 330 (2-Raum)

### Alutech Schiebesystem Türschlosssteuerung

1

Untere Türbremse lösen



2

Lösen Sie die oberliegende Türbremse



3

Alutech Türschloss



1

Alutech Schiebetürschloss  
Stabilisator



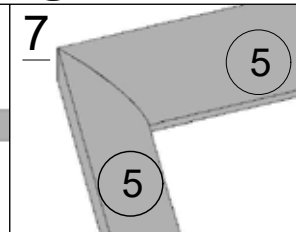
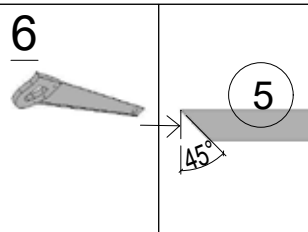
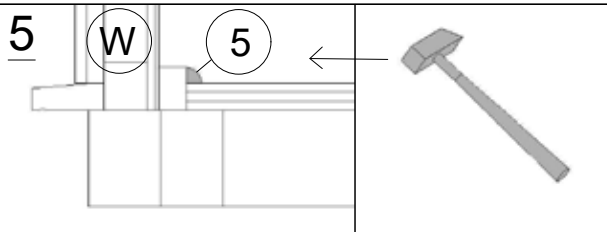
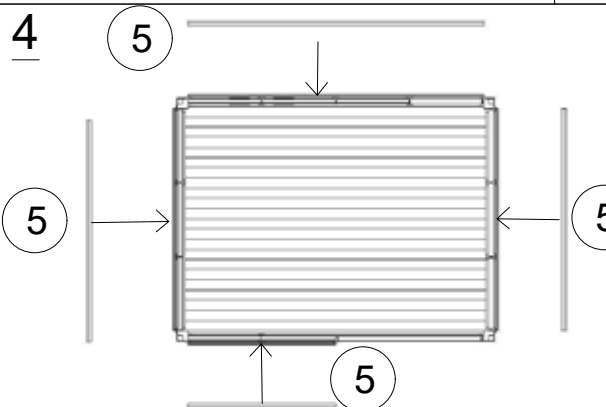
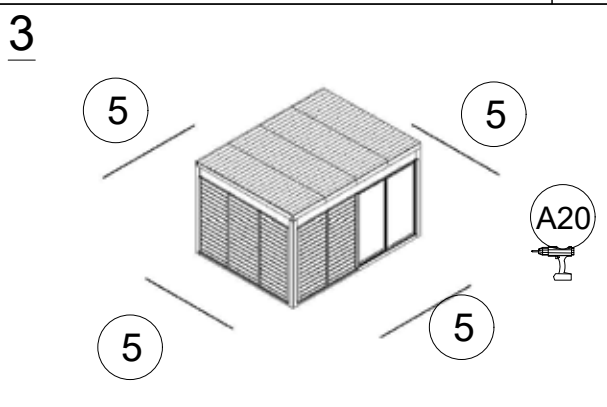
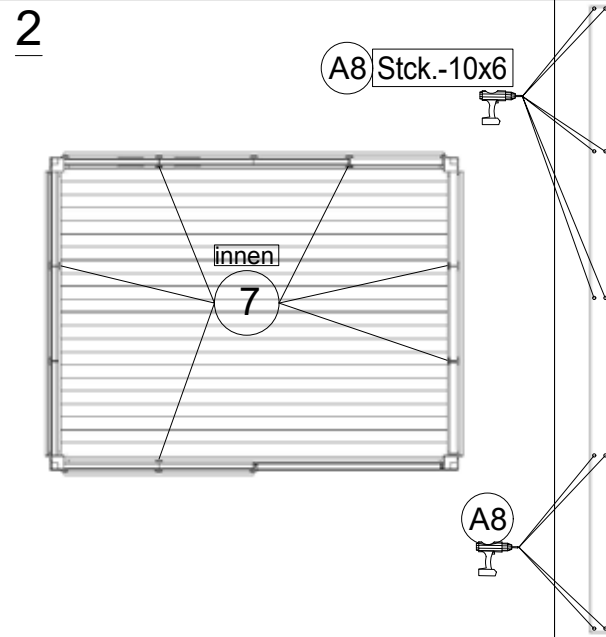
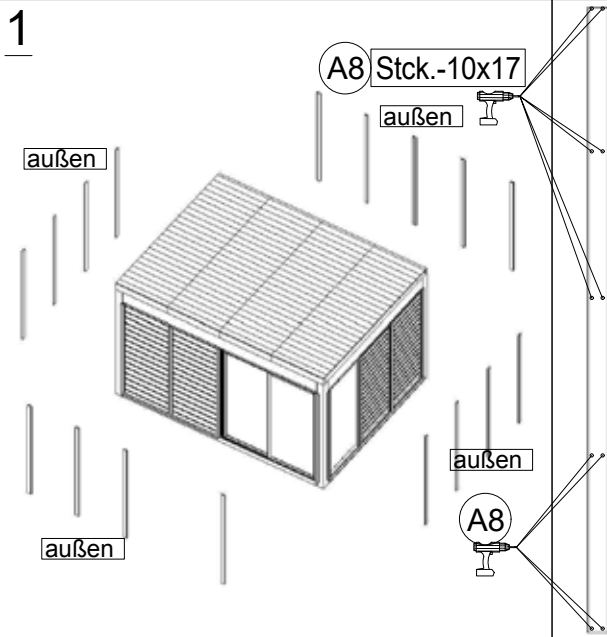
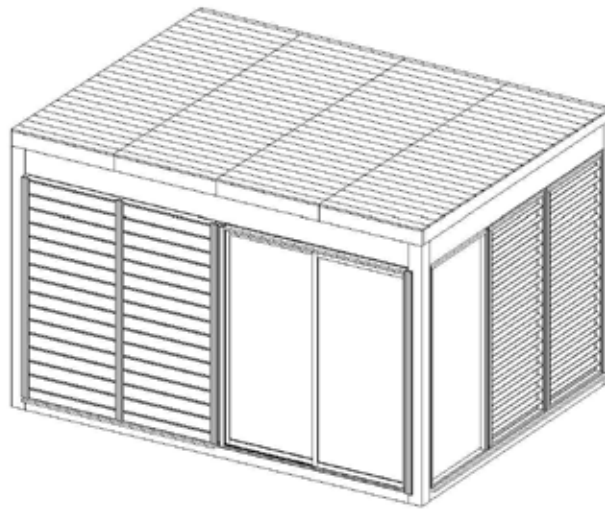
1

Stellen Sie den Stabilisator  
an der Tür "Zunge" ein.



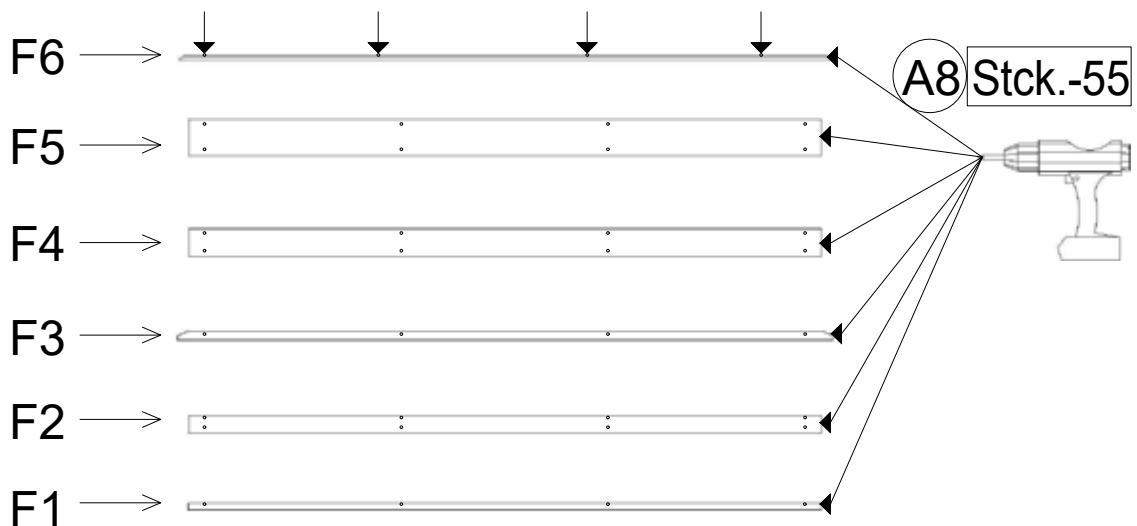
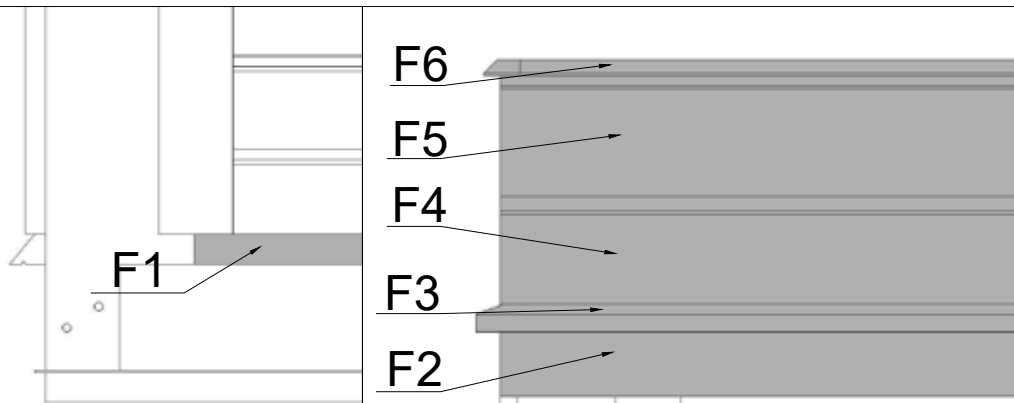
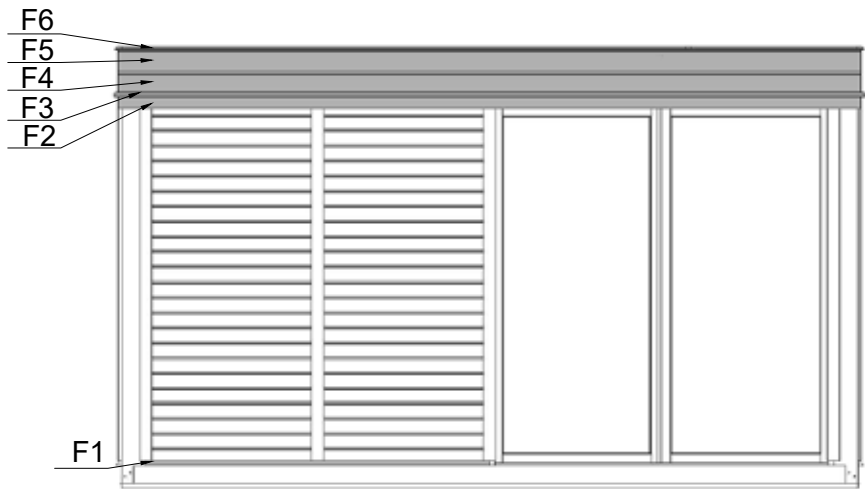
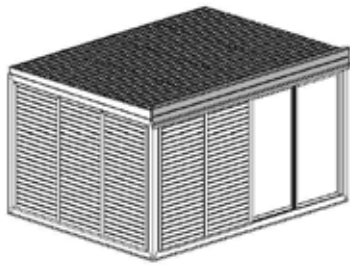
# Aufbauanleitung

## Sauna 340 330 (2-Raum)



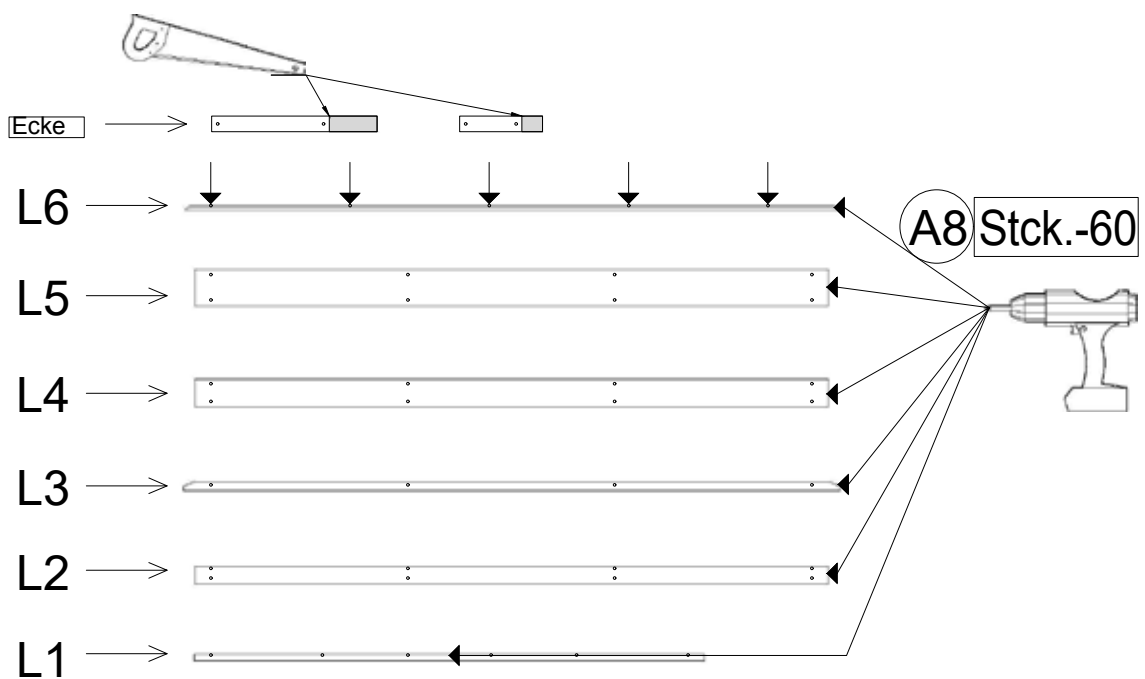
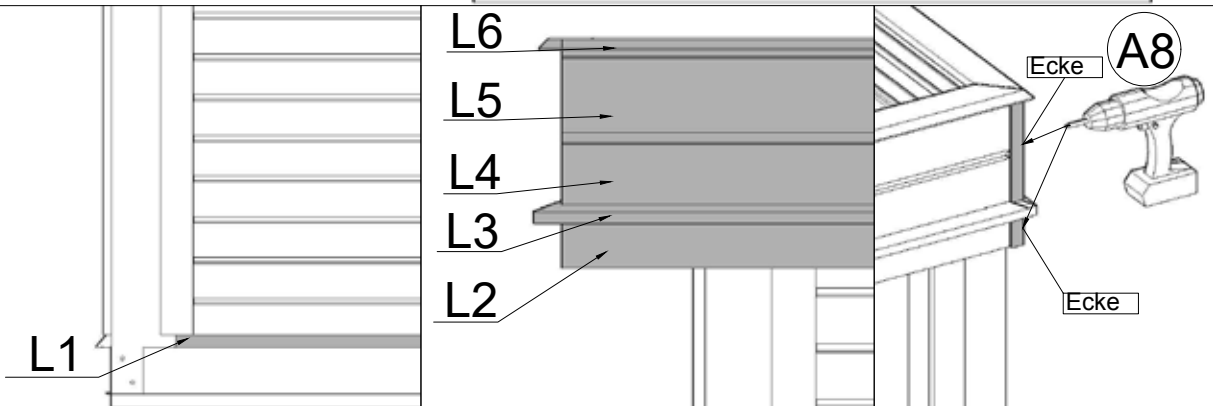
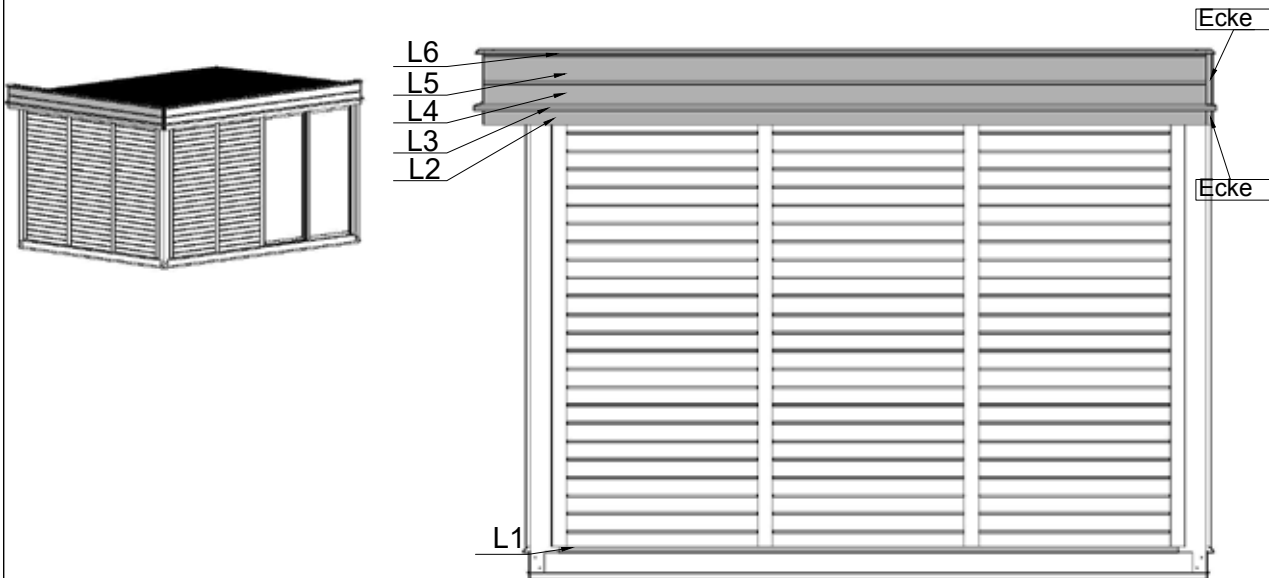
# Aufbauanleitung

## Sauna 340 330 (2-Raum)



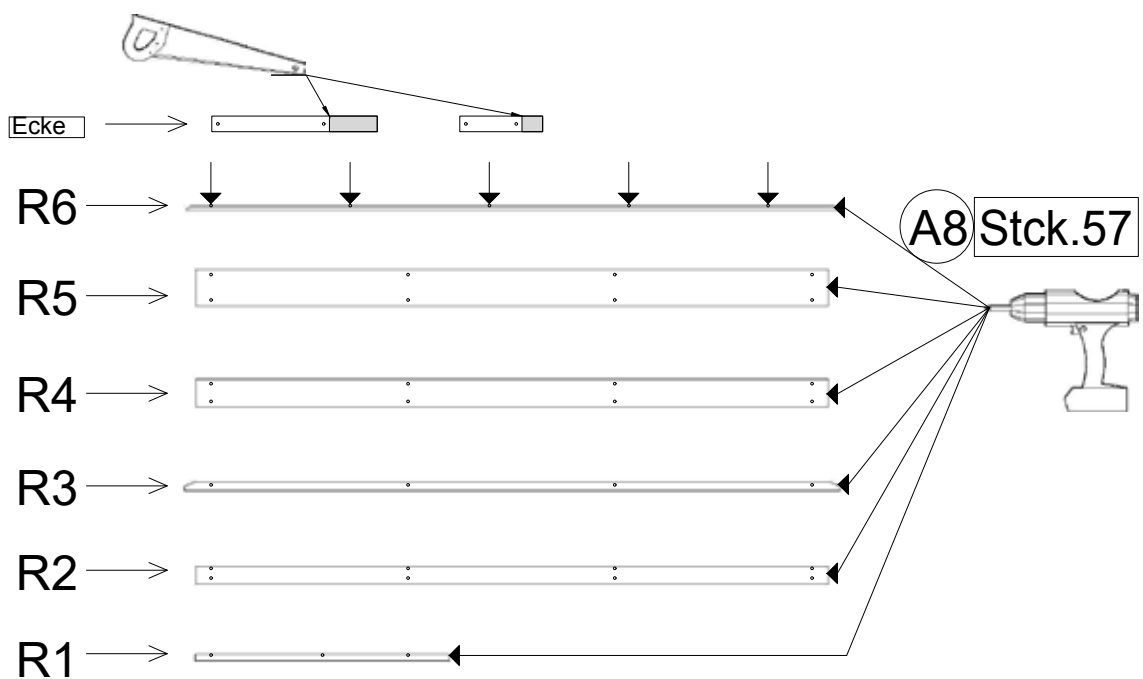
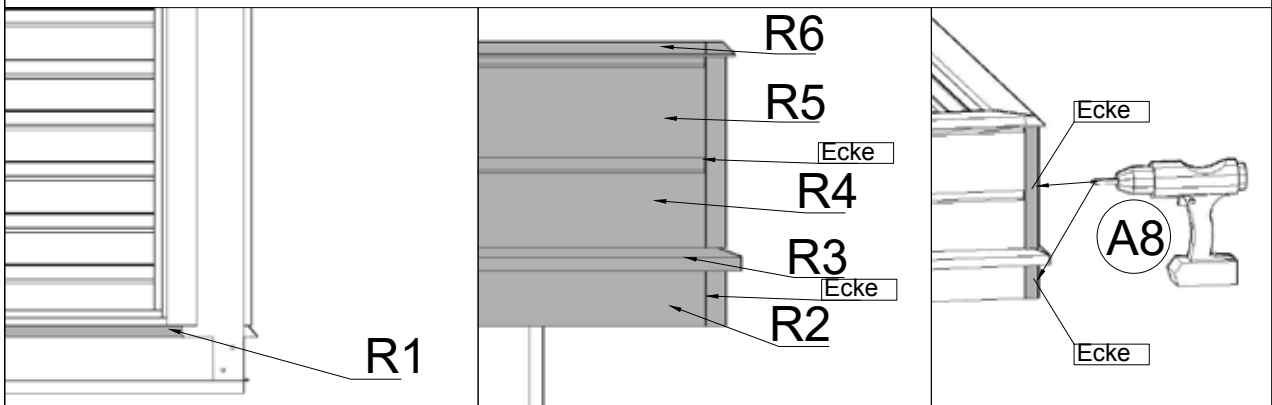
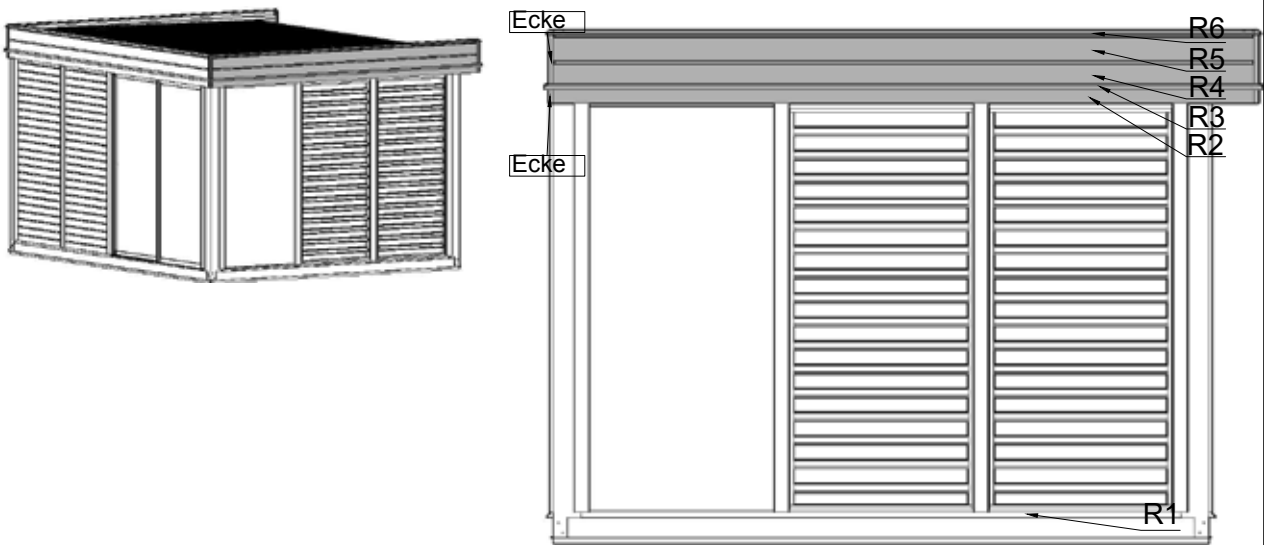
# Aufbauanleitung

## Sauna 340 330 (2-Raum)



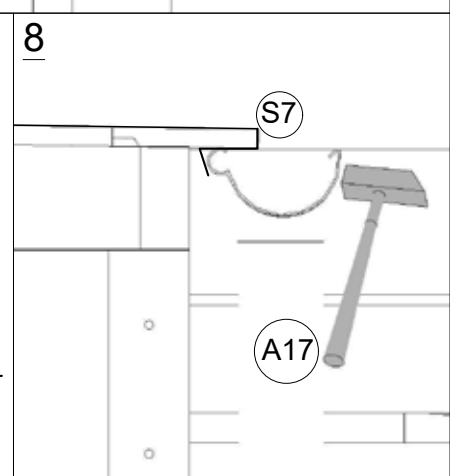
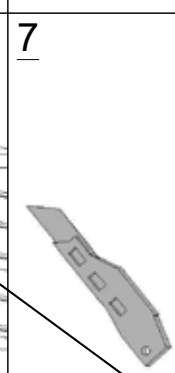
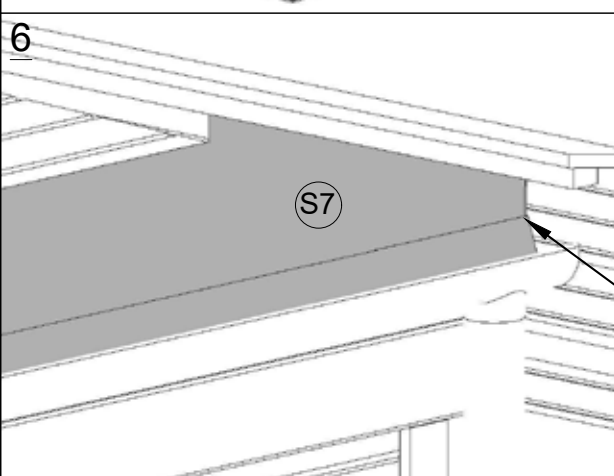
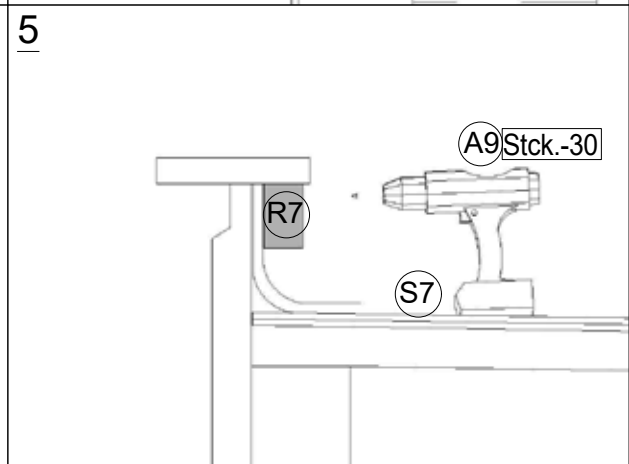
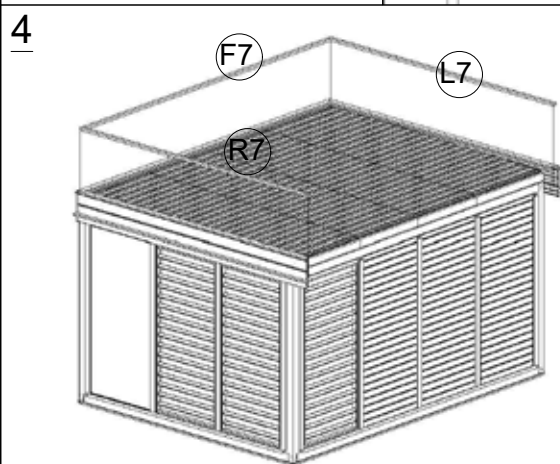
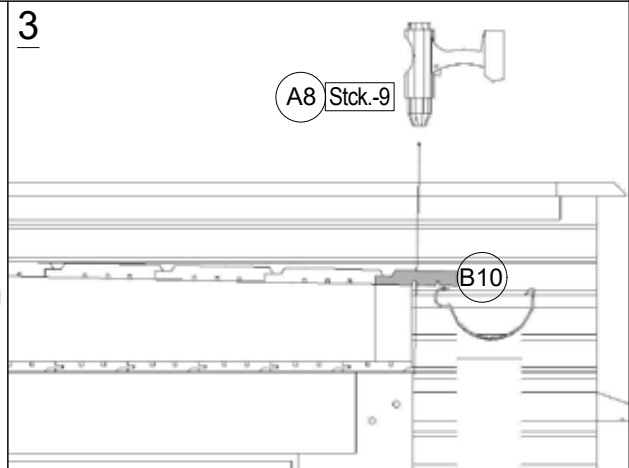
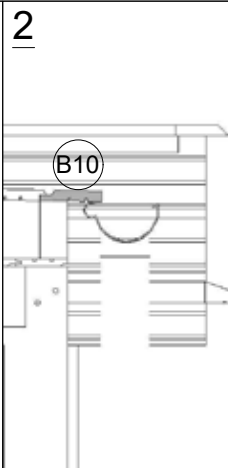
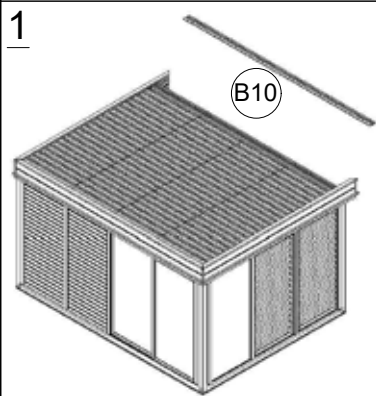
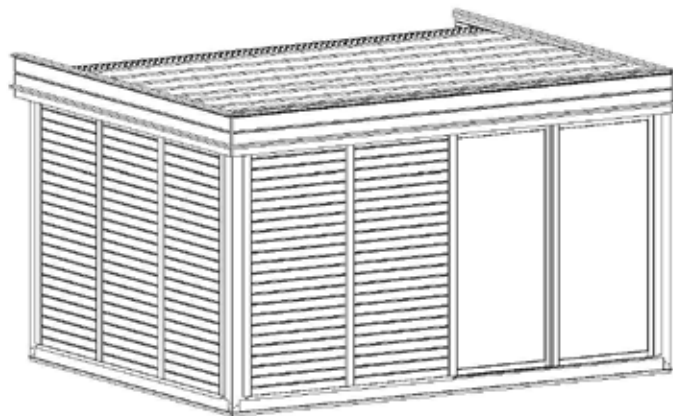
# Aufbauanleitung

## Sauna 340 330 (2-Raum)



# Aufbauanleitung

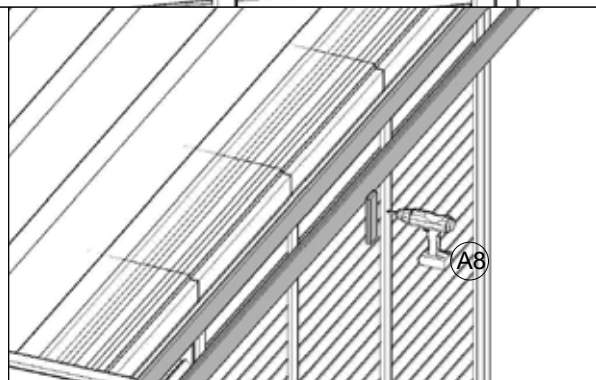
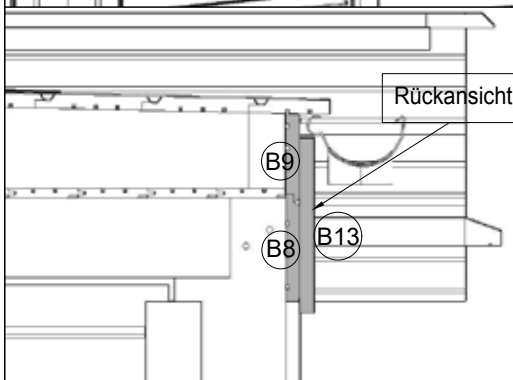
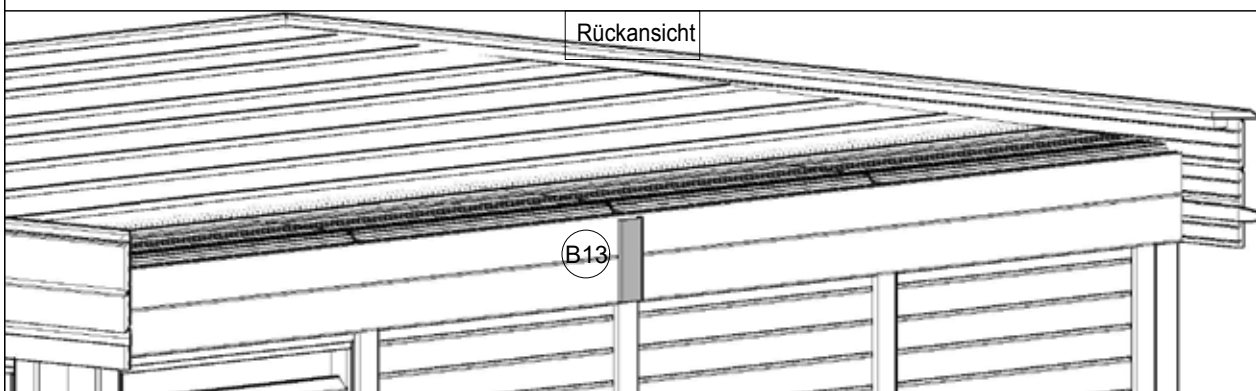
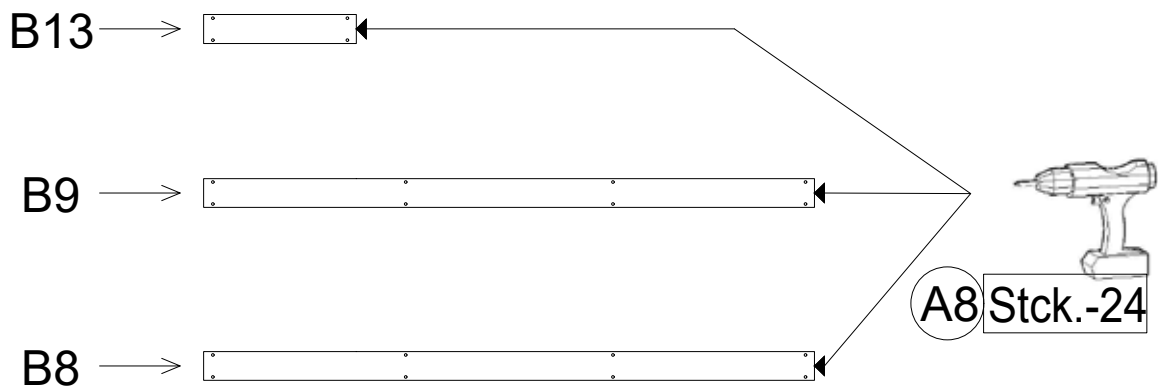
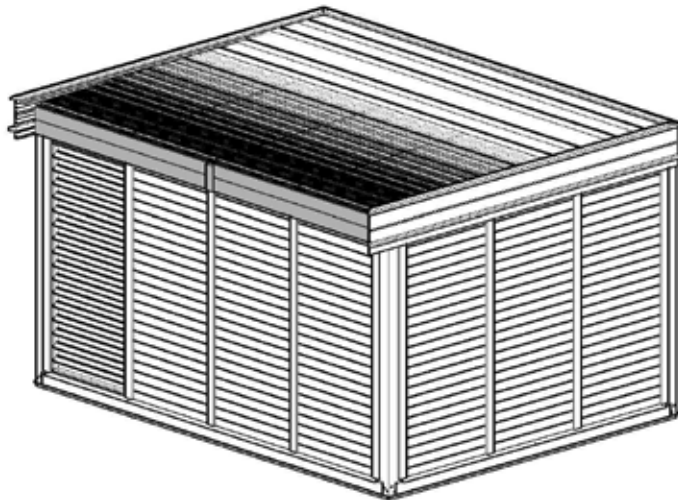
## Sauna 340 330 (2-Raum)





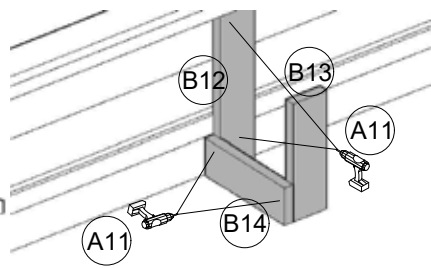
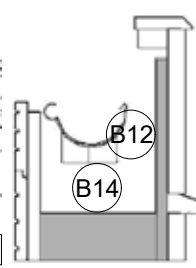
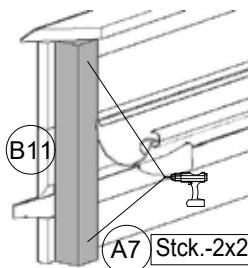
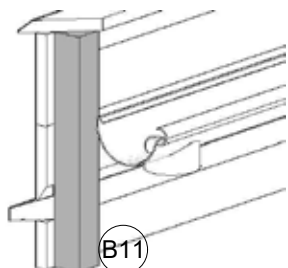
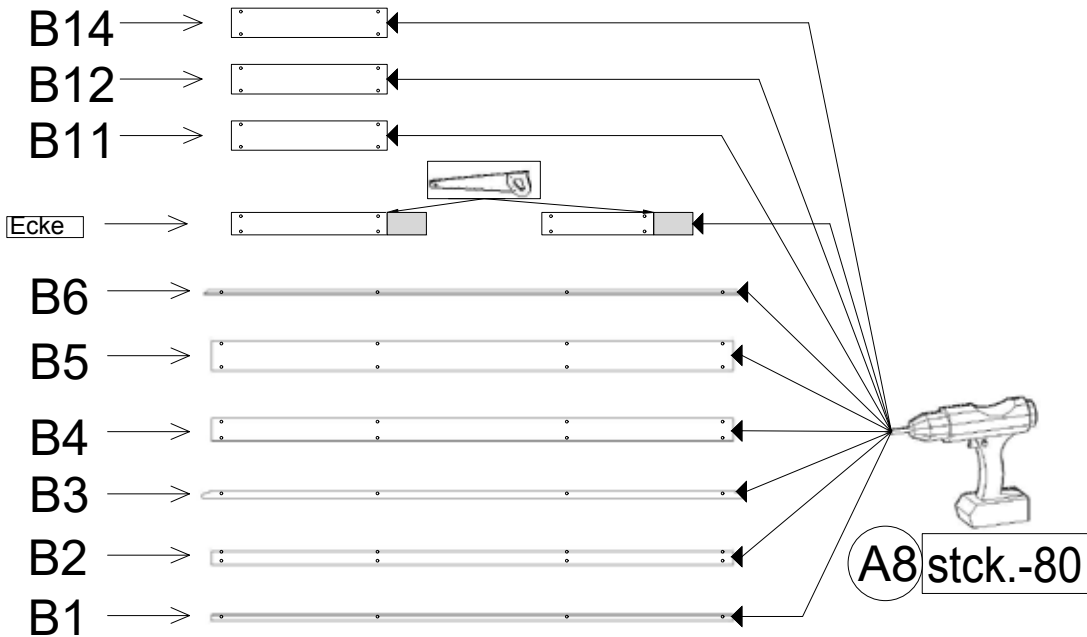
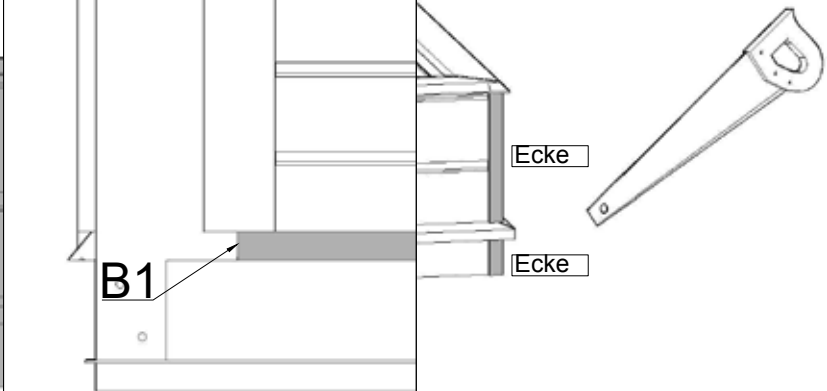
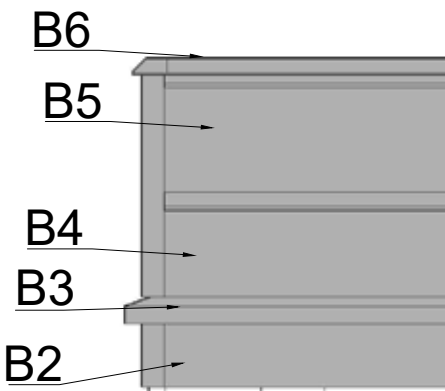
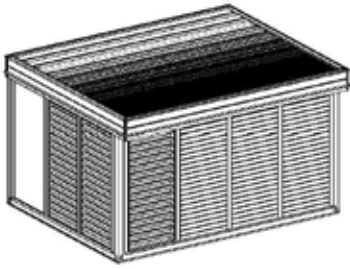
# Aufbauanleitung

## Sauna 340 330 (2-Raum)

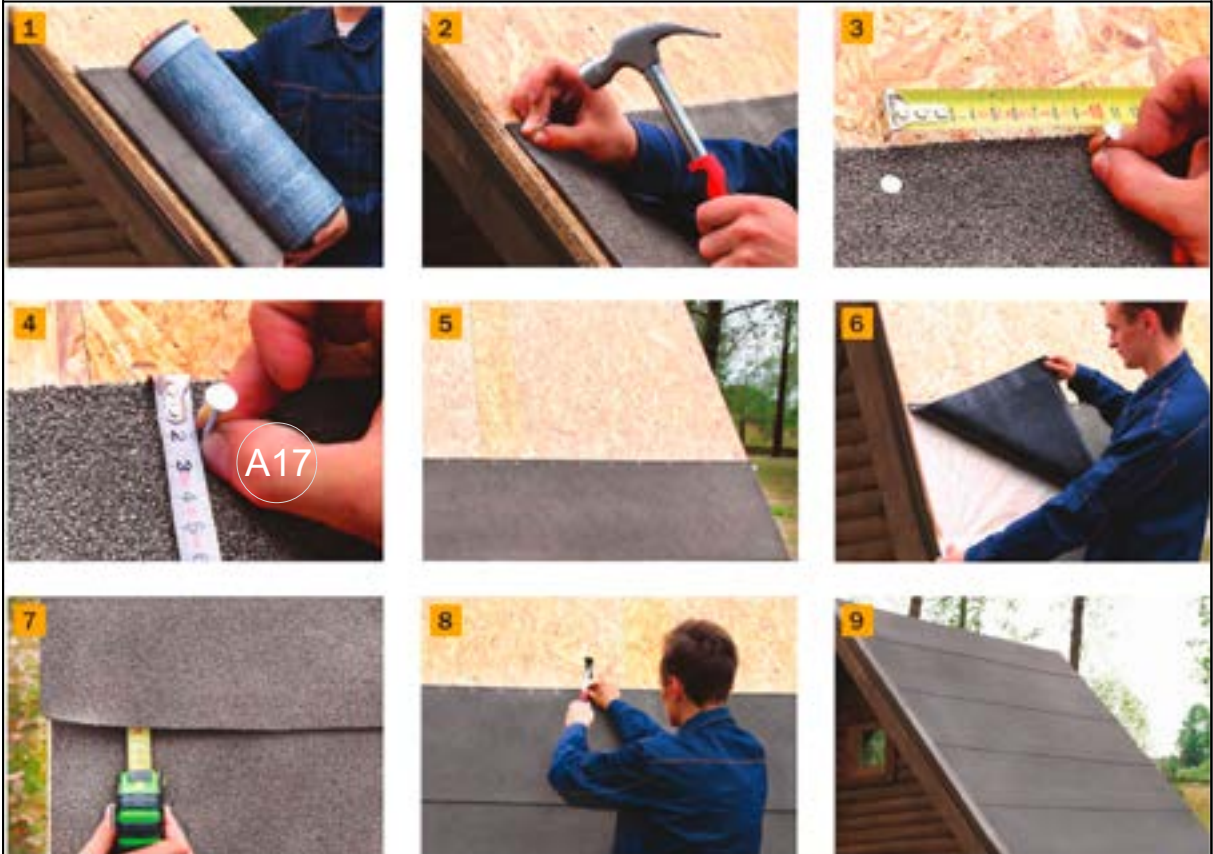


# Aufbauanleitung

## Sauna 340 330 (2-Raum)



## Dacheindeckung



### Allgemeine Installationshinweise

**Schritt 1:**  
Richten Sie die Seite der gerollten Dachpappe am Rand der Dachkante aus und rollen Sie es ab.

**Schritt 2-5:**  
Nageln Sie alle 10 cm einen Nagel 2 cm vom Rollenrand entfernt.

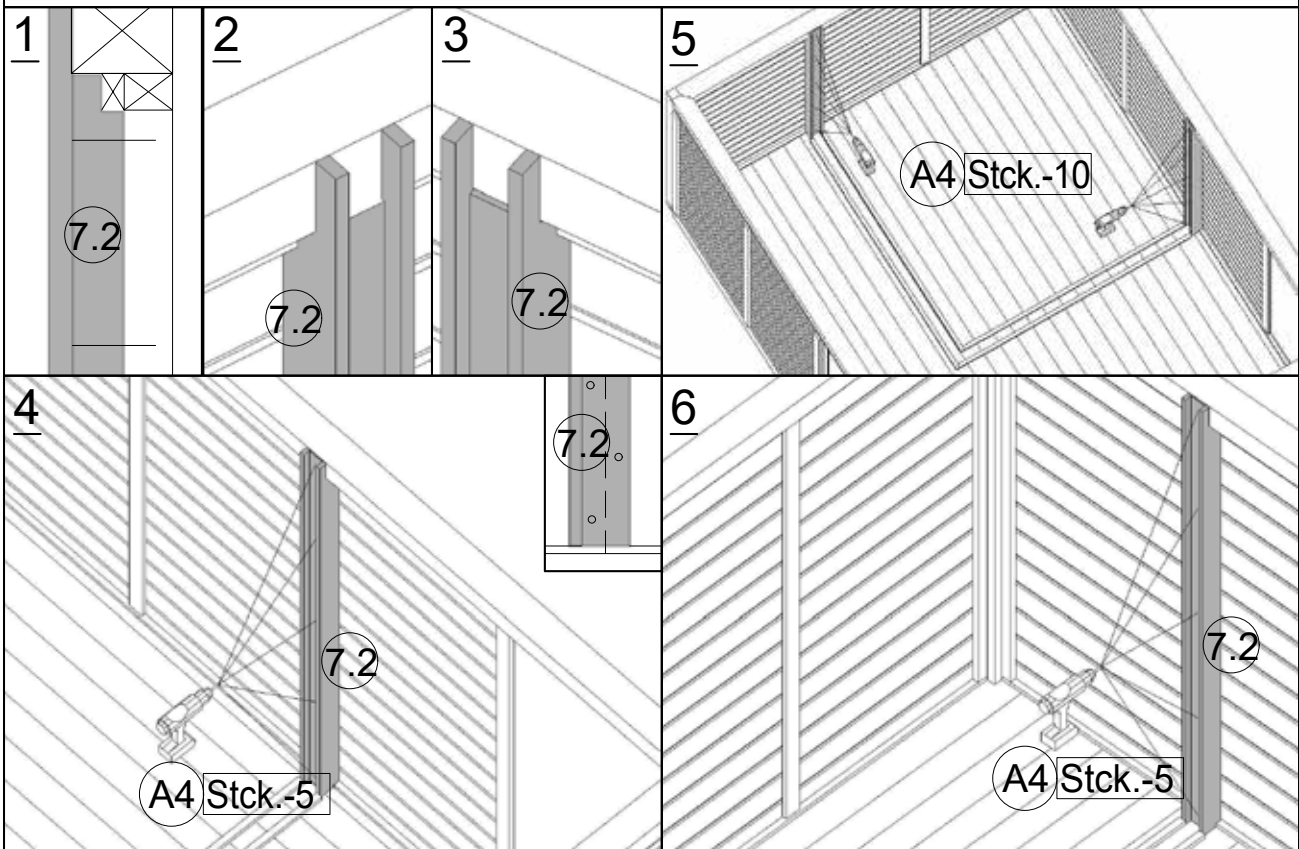
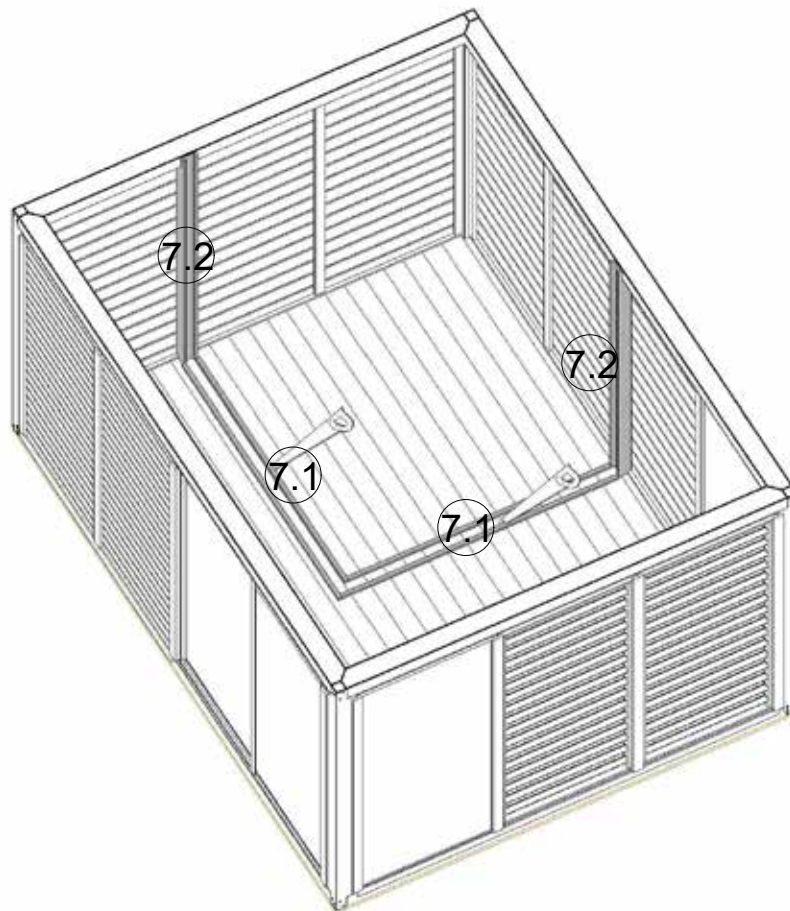
**Schritt 6:**  
Entfernen Sie die Schutzfolie von der Unterseite der Dachpappe. Wir empfehlen, die Schutzfolie von unten nach oben schräg abzuziehen und dabei die Dachpappe anzukleben.

**Schritt 8:** Bei Anbringung der folgenden Dachpappe-Rollen (siehe Schritt 2-5) sollte eine Überlappung von 10 cm eingehalten werden.

**Schritt 9:** Nachdem Sie beide Seiten des Daches abgedeckt haben, wird die First abgedeckt. Dazu kann die Dachpappen in Längsrichtung gefaltem werden. Drücken Sie die Dachpappe vorsichtig über die First. Diese wird geklebt und darf nicht mit Nägeln befestigt werden. Die Rollenränder werden zusätzlich mit SHINGLAS-Bitumenmastix verklebt. Vergessen Sie nicht die 10 cm Überlappung! Dies gilt auch für die horizontale Verlängerung. Die Dachpappe darf nicht kreuz und quer verlegt werden.

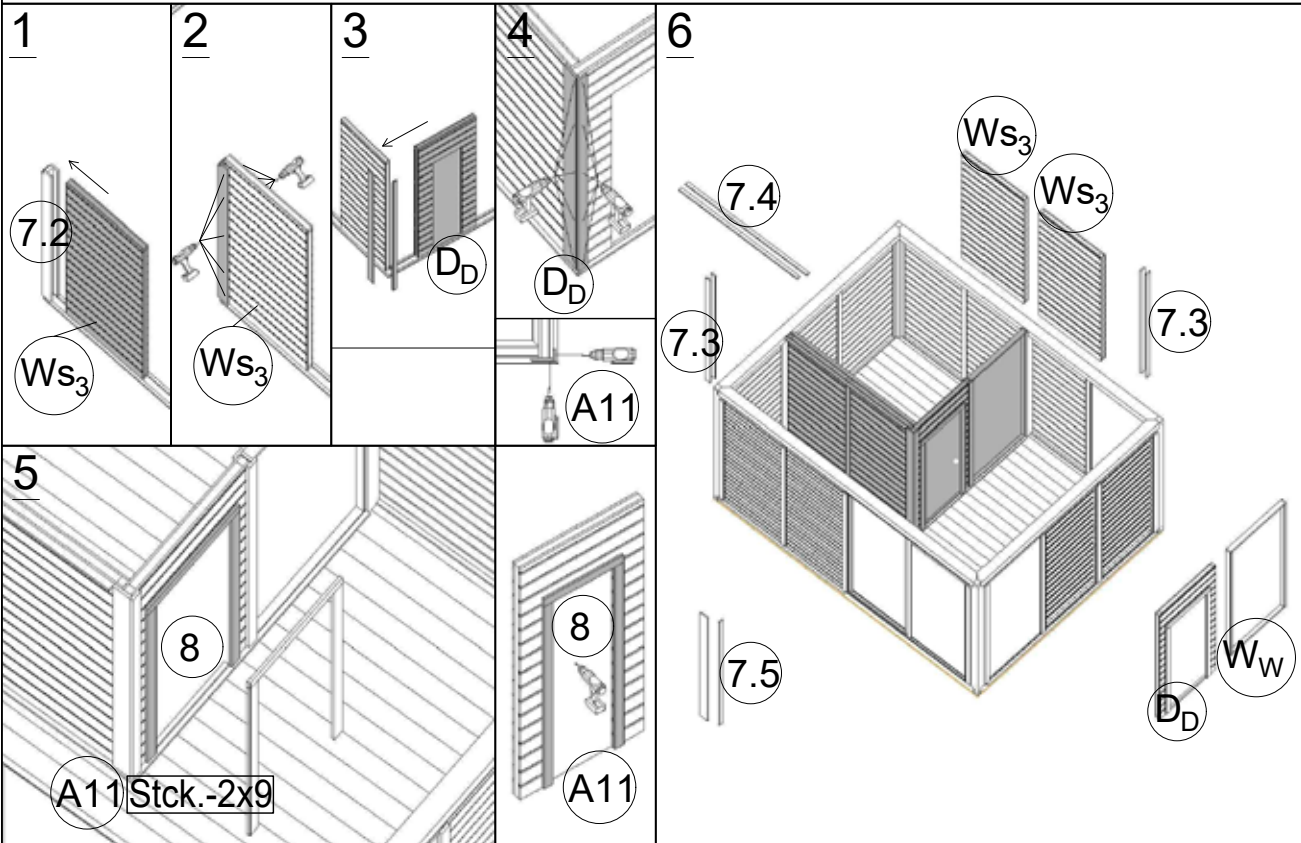
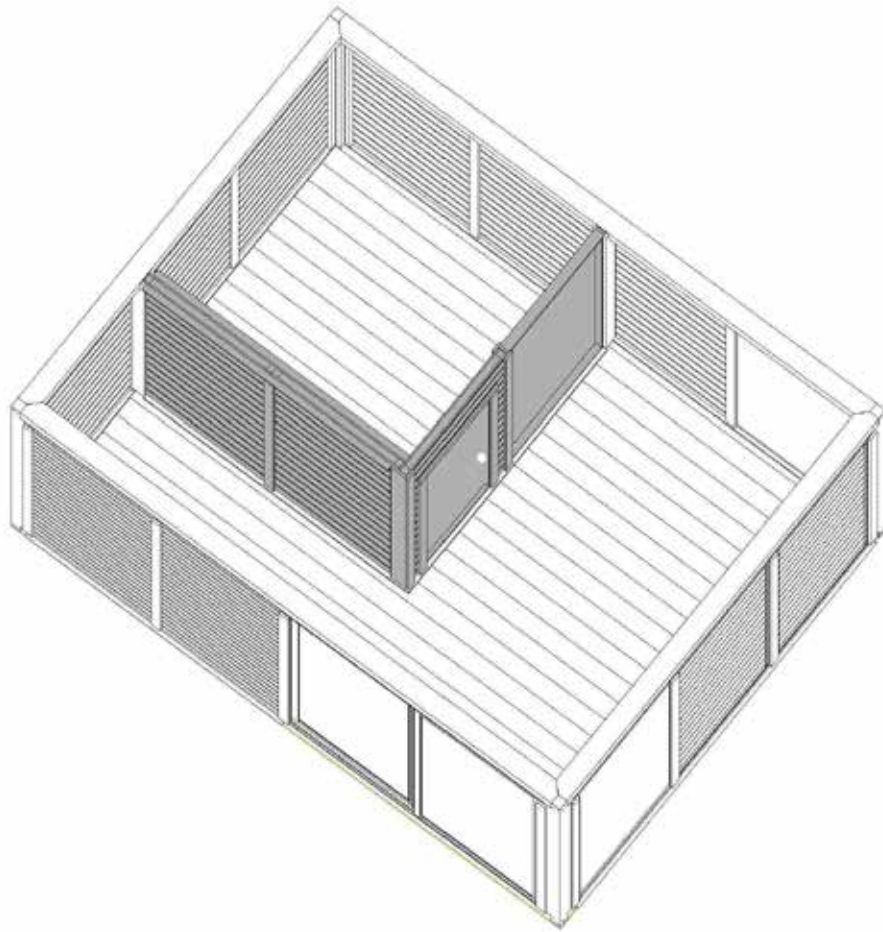
# Aufbauanleitung

## Sauna 340 330 (2-Raum)



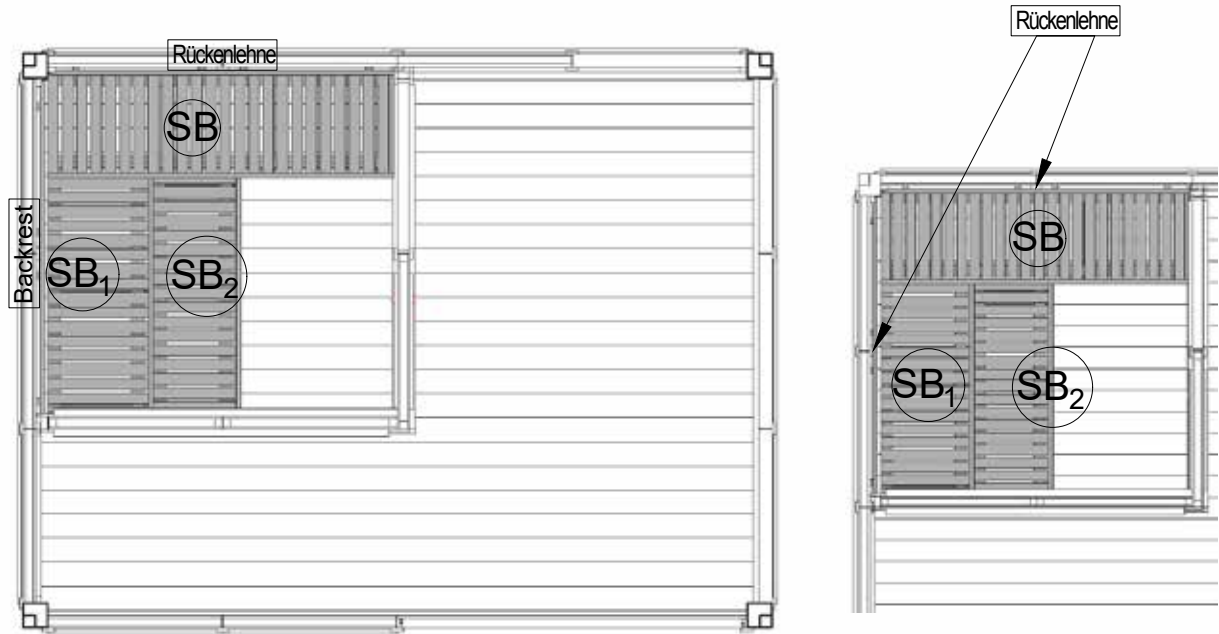
# Aufbauanleitung

## Sauna 340 330 (2-Raum)

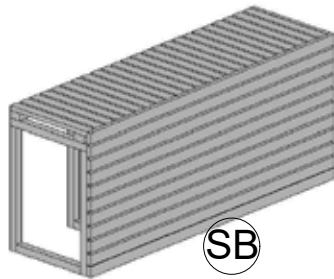


# Aufbauanleitung

## Sauna 340 330 (2-Raum)



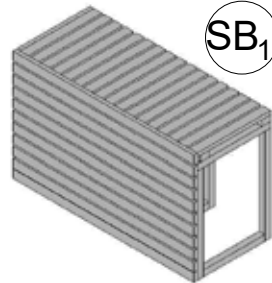
1



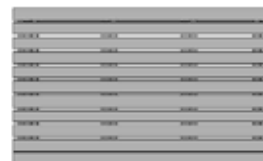
SB



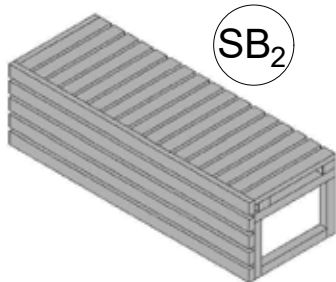
2



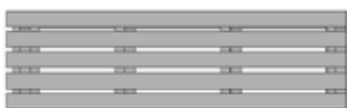
SB<sub>1</sub>



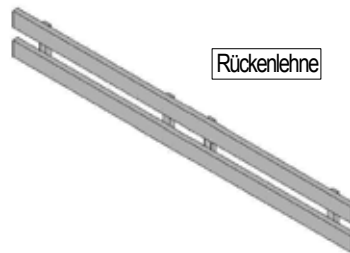
3



SB<sub>2</sub>



4



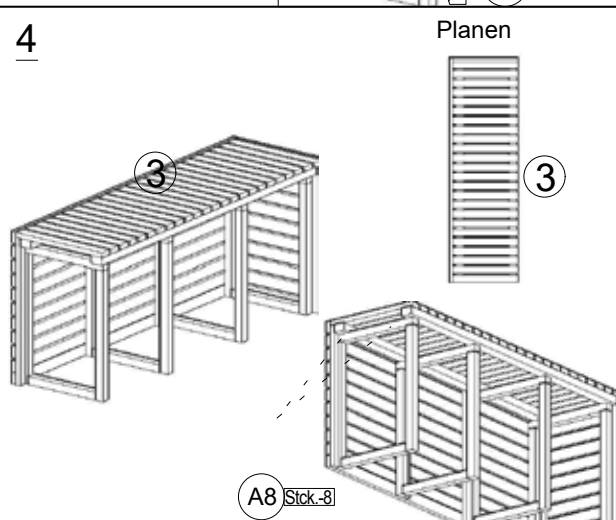
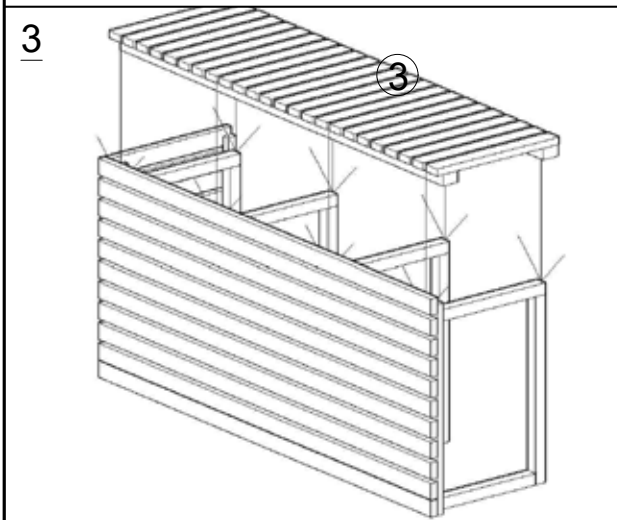
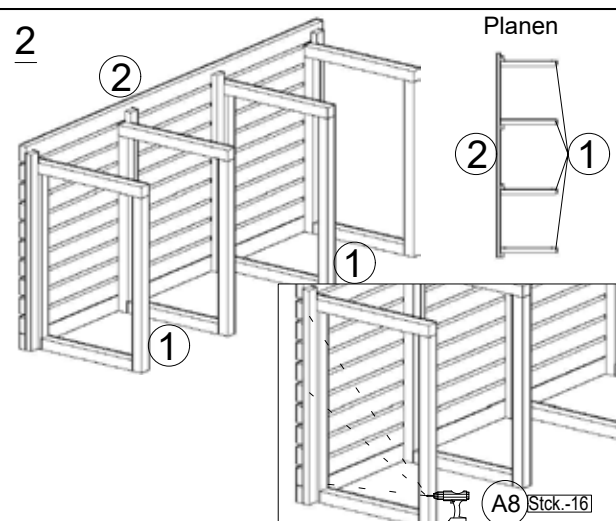
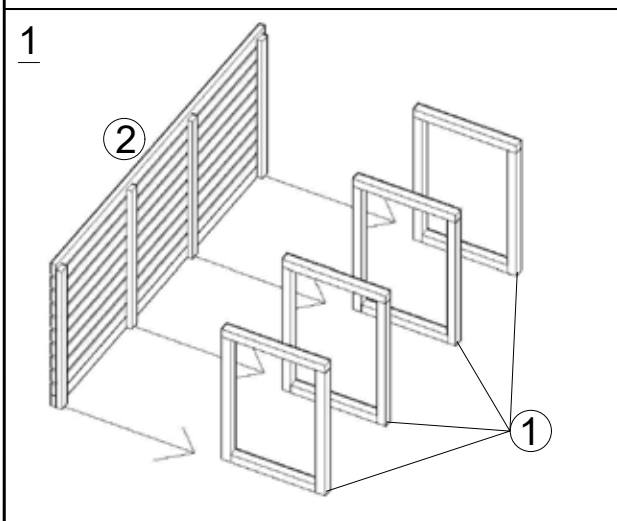
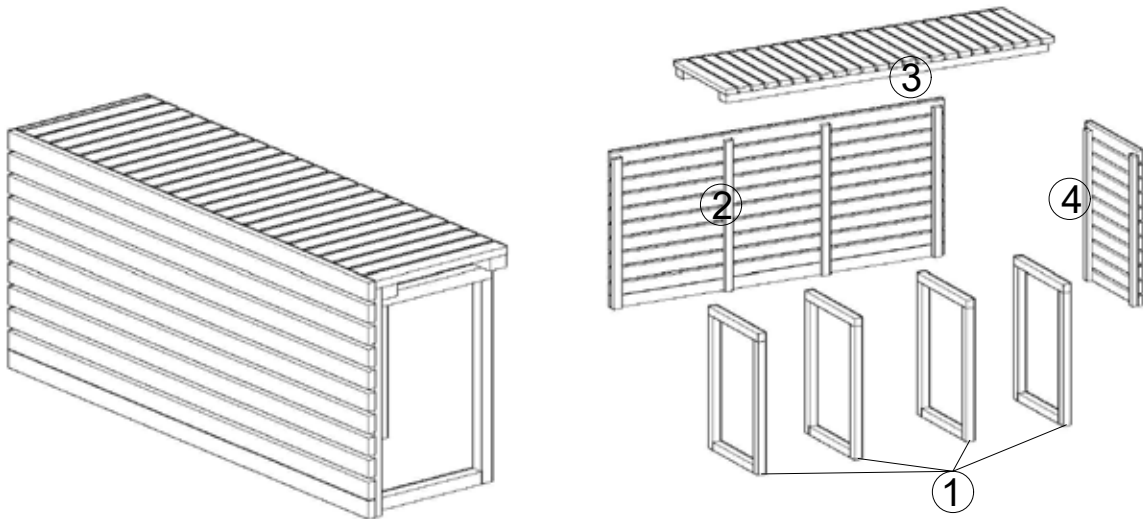
Rückenlehne



# Aufbauanleitung

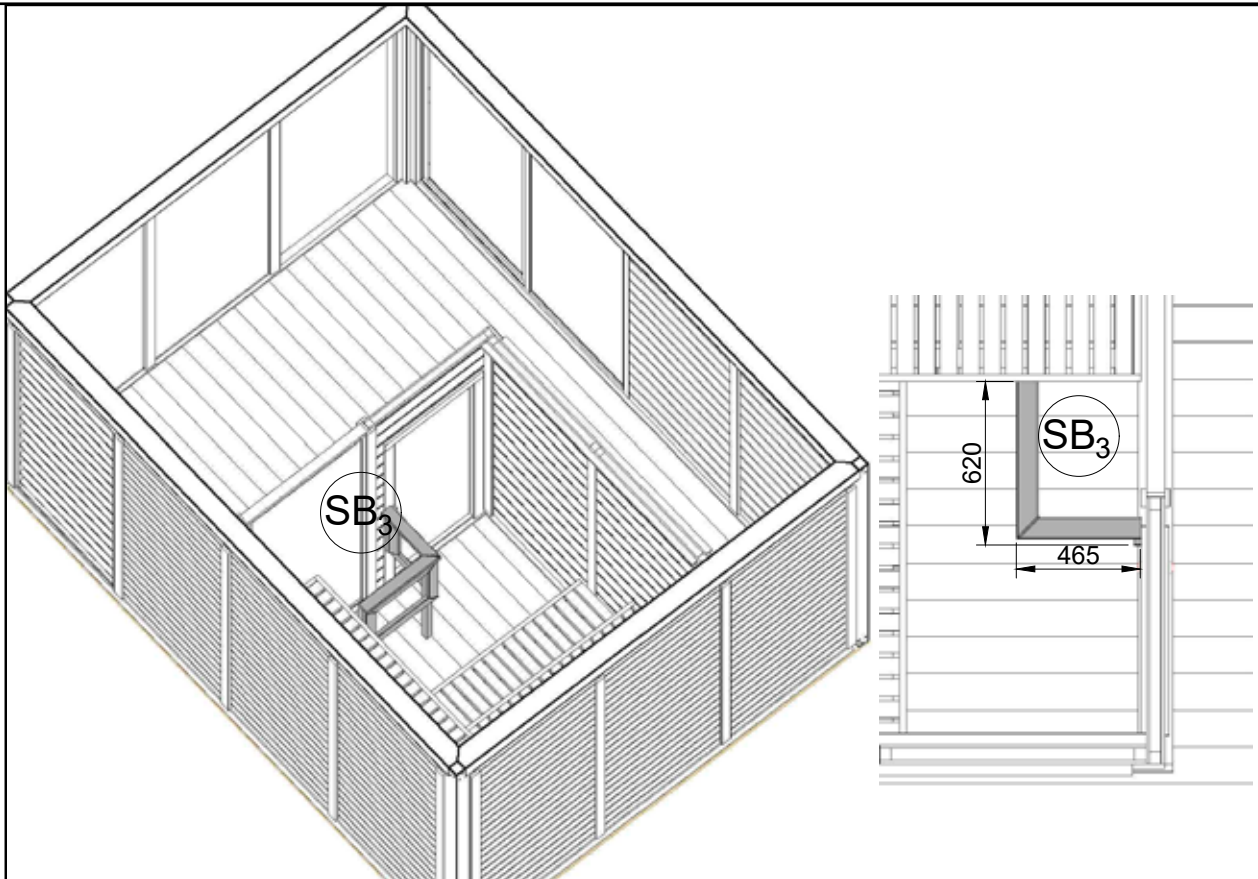
## Sauna 340 330 (2-Raum)

### Saunabänke

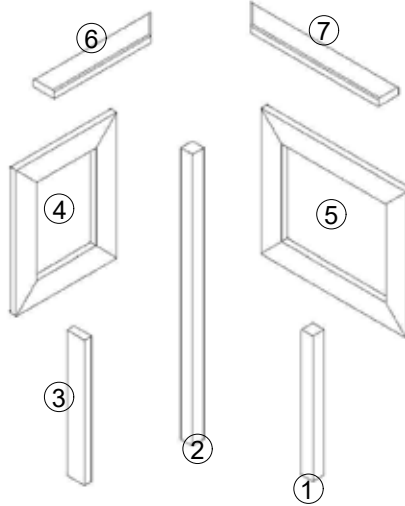


# Aufbauanleitung

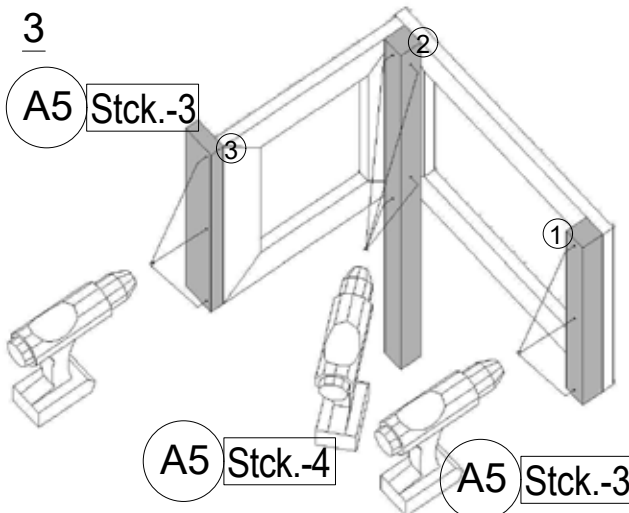
## Sauna 340 330 (2-Raum)



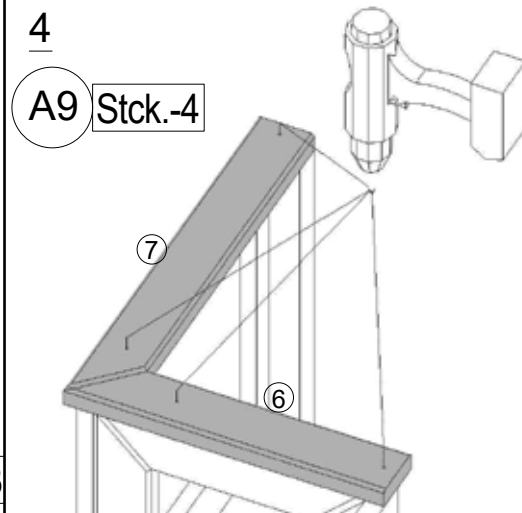
1



3



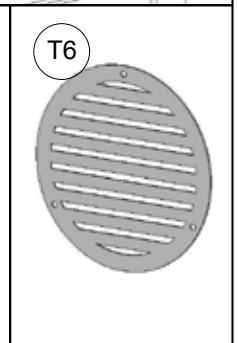
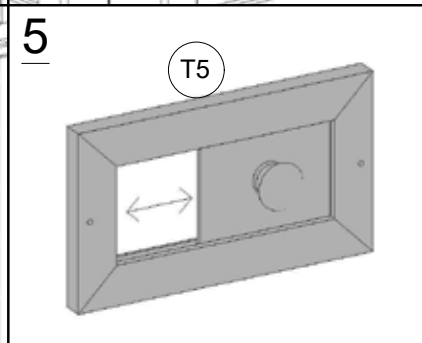
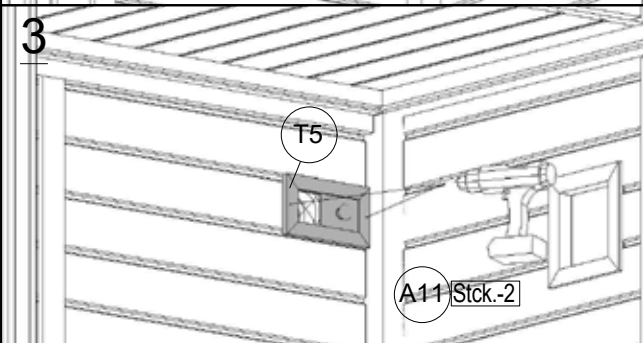
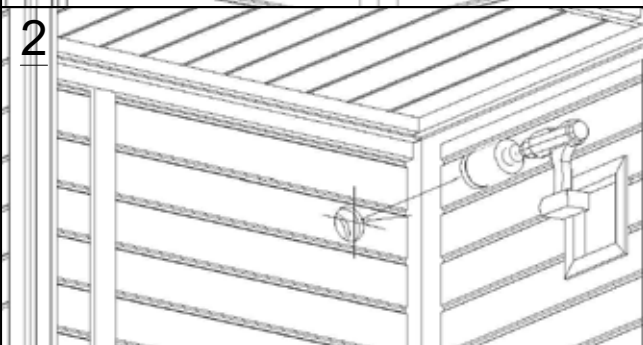
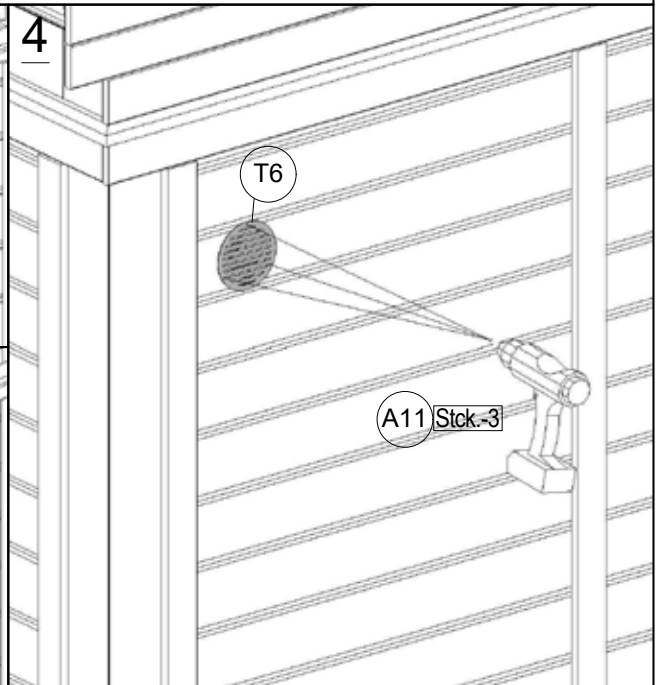
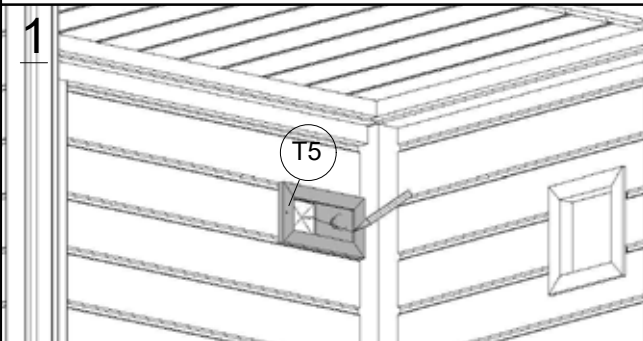
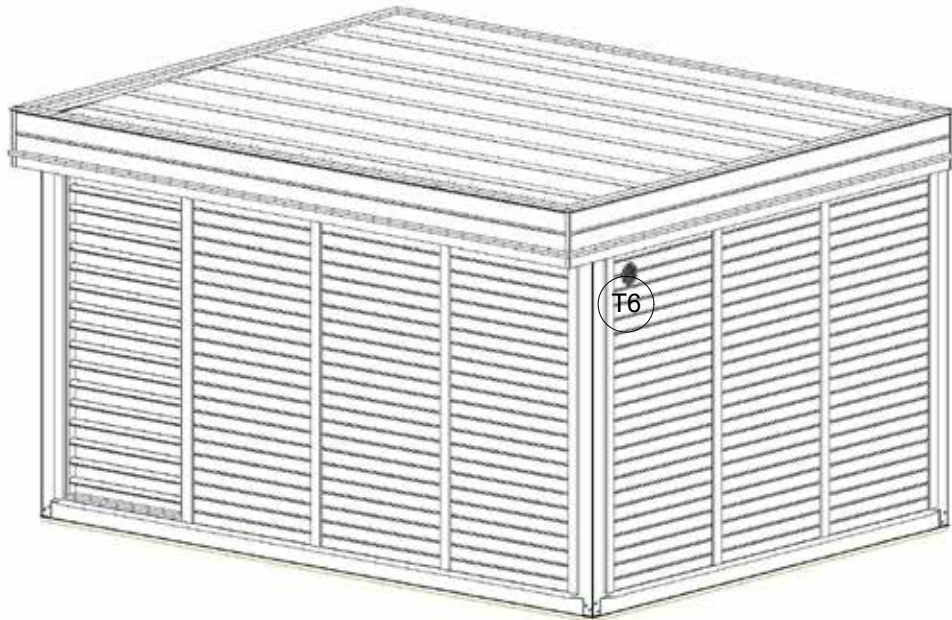
4





# Aufbauanleitung

## Sauna 340 330 (2-Raum)



# Beanstandungsformular

Bitte senden Sie dieses Formular per E-Mail an **kundendienst@finnhaus.de**

## Bitte füllen Sie das Formular aus! (Bitte immer mit Fotonachweis)

Auftrags-, Lieferschein- oder Rechnungsnummer: \_\_\_\_\_

Hauskontrollnummer: \_\_\_\_\_

Haustyp/Modell: \_\_\_\_\_

Datum der Anlieferung: \_\_\_\_\_

Datum der Beanstandung: \_\_\_\_\_

Name des Händlers: \_\_\_\_\_

Ist das Haus von Finnhaus-Monteuren aufgebaut worden? Ja

Nein

Wenn nicht, durch wen wurde das Haus aufgebaut?

\_\_\_\_\_

Name: \_\_\_\_\_

Straße/Hausnr.: \_\_\_\_\_

PLZ/Ort: \_\_\_\_\_

Telefon/Handy: \_\_\_\_\_

### Wichtig

- Eindeutige Fotos der Beschädigung erstellen
- Fehlteile in der originalen Teile-/Stückliste mit Mengenangabe vermerken

## Beanstandungsgrund

---

---

---

---

---

---

---

**Wir bringen Urlaub in den Garten**

## Serviceleitfaden

### **Wir legen großen Wert auf die Qualität unserer Produkte.**

**Sollte es dennoch zu einer Beanstandung kommen, bitten wir Sie, diese grundsätzlich schriftlich per Mail zu melden und folgende Hinweise zu beachten:**

Sollten Sie bei der Anlieferung erkennbare Beschädigungen feststellen, halten Sie diese bitte per Fotonachweis fest und lassen sich diese zwingend von dem Anlieferungsfahrer auf dem Frachtbrief/Lieferschein dokumentieren. Kommt erst beim Öffnen des Paketes beschädigte Ware zum Vorschein, erstellen Sie bitte ebenfalls einen Fotonachweis. Die Fotonachweise fügen Sie bitte der Meldung Ihrer Beanstandung bei.

**Um Ihre Beanstandung reibungslos bearbeiten zu können, bitten wir um Ihre weitere Unterstützung:**

- Geben Sie bitte die Auftragsnummer, Lieferscheinnummer oder Rechnungsnummer von Finnhaus Wolff an.
- An der Verpackung und/oder in den Unterlagen, die dem Paket beiliegen, finden Sie eine Hauskontrollnummer. Anhand dieser Nummer ist uns eine eindeutige Zuordnung möglich.
- Auf der im Paket beiliegenden Teileliste markieren Sie bitte die Positionen, die dem defekten Teil des Artikels entspricht. Bitte geben Sie dort auch die Stückzahl der defekten Teile an.
- Fügen Sie diese kommentierte Teileliste sowie die Hauskontrollnummer Ihrer Beanstandung hinzu.

Bitte senden Sie Ihre Mail an: [kundendienst@finnhaus.de](mailto:kundendienst@finnhaus.de)

Wir setzen uns in Kürze mit Ihnen in Verbindung.

**Herzlichen Dank für Ihre Unterstützung!**

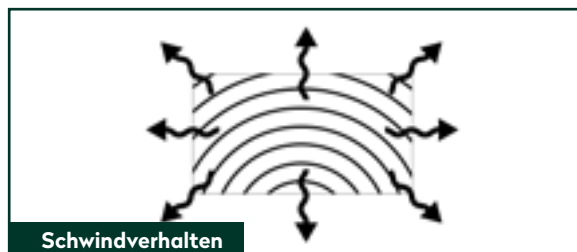
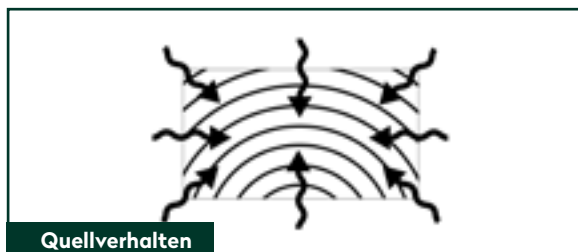
# Allgemeine Hinweise Holz

Bei der Kaufentscheidung für Holz gilt: Holz ist ein Naturwerkstoff. Abweichungen in Oberfläche, Maserung, Struktur und Lackeindringtiefe sind kein Reklamationsgrund, sondern ein Merkmal für echtes Holz. Ihr Gartenhaus, Saunahaus, Pool oder anderweitiges Produkt wurde aus dem Naturmaterial Holz gefertigt. Das verwendete Holz ist ein einzigartiges, lebendes Naturprodukt, das im Herkunftsland nach sorgfältiger Selektion verarbeitet wurde. Es ist in jeglicher Hinsicht einzigartig und charakteristisch. Kein Stück Holz hat die gleiche Form, Struktur und Farbe, sodass Farbschattierungen nicht zu vermeiden sind. Unebenheiten, Sprünge, Risse sowie große und kleine Astlöcher zeugen von jahrelangem Wachstum und Ursprünglichkeit. All diese Merkmale sind Beweis des natürlichen Ursprungs und lassen jedes Teil zu einem Unikat werden.

Dieser natürliche und rustikale Charakter, der den besonderen Reiz von Holz ausmacht, bedingt jedoch auch gewisse Einschränkungen bei der Beschaffenheit der Produkte, die bewusst in Kauf genommen werden müssen. Trotz sorgfältigster Materialauswahl und modernster Fertigungsmethoden müssen bei Holz die dargestellten Besonderheiten und unbeeinflussbare Eigenschaften des Werkstoffes Holz berücksichtigt werden. Sie können nicht reklamiert werden.

## 01 Quell- und Schwindverhalten

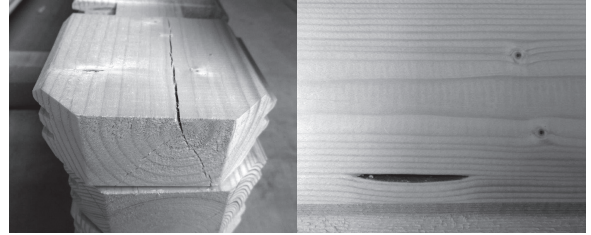
Eine holztypische Eigenschaft ist das Schwinden oder Quellen des Werkstoffes. Als immerwährender Prozess versucht es, sich der Umgebungsluftfeuchtigkeit anzupassen. Je nach herrschender Luftfeuchte wird von den Holzzellen Wasser aufgenommen oder abgegeben. Im Ergebnis ändert sich das Volumen des Holzes. Ein Brett kann zum Beispiel breiter oder schmaler werden. Jedes Holz „arbeitet“. Dieser Effekt ist bei der Berechnung und Auslegung der Statik berücksichtigt.



## 02 Äste, Maserung, Baumkanten und Rissbildung

Durch die natürliche, nicht gleichmäßige Struktur können bei der Trocknung Holzrisse im Naturmaterial entstehen. Je nach Standort und Witterung kann dies unterschiedlich stark auftreten und wieder zurückgehen. Nach DIN 4074 sind solche Trocken-Haarrisse zulässig und beeinträchtigen die Statik und die Haltbarkeit nicht negativ. Kein Baum wächst astfrei und absolut gerade. Im nordischen Holz sind überwiegend fest verwachsene Äste, aber keine durchgehenden Löcher durch herausfallende Äste (bei Wandbohlen). Bei Dach- und Bodenbelägen sind Ausfalläste in Massen zulässig sowie Baumkanten auf der Rückseite ohne Limitierung, das die Sichtfläche geschlossen verarbeitet werden kann. Die Maserung wirkt immer wieder leicht anders, sie spiegelt die Wuchsbedingungen des Baumes wieder. Der sympathische Charakter des Holzes wird durch die Äste und die Maserung dargestellt.

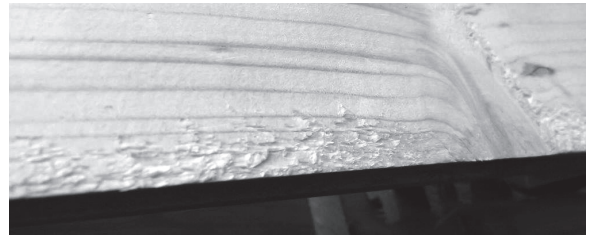
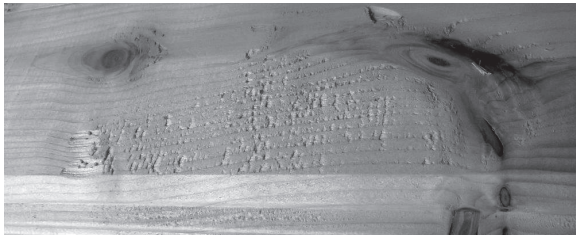
**Wir bringen Urlaub in den Garten**



## 03

### Oberfläche der Hölzer

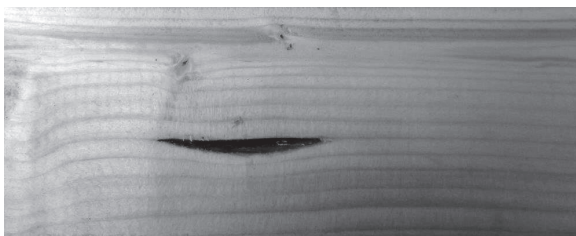
Durch Hobeln entgegen der Maserung und/oder im Astbereich können sich raue Stellen bilden. Je nachdem, wie rau die Massivholzoberfläche ist, sollten Sie zum Glätten zu einem Schleifmittel (Schleifpapier o.ä.) greifen. Schleifen Sie Holz ausschließlich in Richtung der Maserung. Um den Schleifstaub möglichst vollständig aus den Poren zu holen, verwenden Sie eine weiche Bürste oder einen Staubsauger.



## 04

### Harzgallen

Harzgallen sind mit Harz gefüllte Hohlräume vieler Nadelbaumarten. Vor allem im Sommer wird der Harz von frischem Holz warm und fließt aus natürlichen, harzgefüllten Hohlräumen. Auch durch Ansägen oder Hobeln kann die Harzgalle geöffnet werden und Harz austreten. Harzaustritt hat auf die Stabilität des Holzes keinen Einfluss. Trockene Harzspuren können mit einem Messer entfernt werden.



## 05

### Farbunterschiede

Kein Brett gleicht dem anderen, denn jeder Baum ist ein Einzelstück. Je nach Holzart unterscheiden sich selbst Kern- und Splintholz farblich voneinander. Die für Gartenhäuser typische Holzart Fichte zeigt im naturbelassenen Zustand relativ geringe Farbunterschiede.



**Wir bringen Urlaub in den Garten**

06

### Verformungen

Verformungen, die sich mithilfe von Schraubzwingen bearbeiten lassen, sind zu tolerieren.

07

### Anbringen von Fremdmaterialien

Fest untereinander verschraubte oder vernagelte Wandbohlen, Fenster- oder Türrahmen und Folgeschäden durch nicht fachgerechte An-, Ein- und Umbauten (Regale/Halterungen) stellen keine Beanstandung dar.

08

### Beschaffenheit des Fundamentes

Nicht fachgerecht erstellte Fundamente und fehlerhafte nicht in Waage befindliche Unterbauten führen zum Verziehen und nicht Schließen von Türen und Fenstern. Dieses ist kein Beanstandungsgrund.

09

### Verzug von Fenster und Türen

Ein Verziehen der Fenster und Türen (ca. 1 – 1,5 cm) ist zu akzeptieren, solange die Funktion gewährleistet ist.

10

### Giebelkonstruktion

Konstruktionsbedingt können beim Transport oder Aufbau die äußeren Ecken des Giebels abbrechen. Das ist kein Grund für eine Beanstandung, da sie keinerlei statische Funktionen haben. Einfach beim Aufbau diese Ecken mit Drahtstiften, Holzleim oder Ähnlichem an Ihrem Gartenhaus befestigen.



Giebelkonstruktion Detail



Giebelkonstruktion

## Allgemeines Merkblatt

01

### Kontrolle der Stückliste

Bitte kontrollieren Sie anhand der Stückliste die Einzelteile des Hauses auf Vollständigkeit und eventuelle Schäden innerhalb von 8 Tagen nach Erhalt.

02

### Lagerung

Wenn Sie nicht gleich nach der Kontrolle der Lieferung mit dem Aufbau beginnen wollen oder können, müssen Sie das Material solange flach gestapelt und gegen Witterungseinflüsse wie Nässe und direkter Sonneneinwirkung geschützt lagern (am besten in einem geschlossenen nicht geheiztem Raum).

03

### Vorbereitung des Untergrundes

Die Fundamentbalken sollten auf einem festen Untergrund liegen z. B. gegossene Betonplatten, Streifen- oder Punktfundament aus Gehweg- oder Rasengitterplatten. Der Untergrund muss eben und flach sein, damit Ihr Haus später sicher, gerade und in Waage steht.

04

### PFLEGE

Sie sollten Ihr Gartenhaus möglichst zügig nach dem Aufbau von innen und außen anstreichen (spätestens nach 1-2 Wochen). Wir empfehlen außen zunächst einen Voranstrich mit Imprägniergrund/ Bläueschutz und danach einen Anstrich mit einer Holzschutzlasur, im Innenbereich mit transparenten feuchtigkeitsregulierenden Lasuren.

**WICHTIG:** auch Türen und Fenster von Innen und Aussen streichen! Durch die individuellen Eigenschaften des Holzes können beim Anstrich unterschiedliche Farbtöne entstehen. Die Lebensdauer des Holzes wird dadurch jedoch nicht beeinflusst.

Wiederholen Sie den Anstrich regelmäßig. Kontrollieren Sie regelmäßig, ob das Dach dicht ist, so können Sie Folgeschäden vermeiden.

04

### PFLEGE

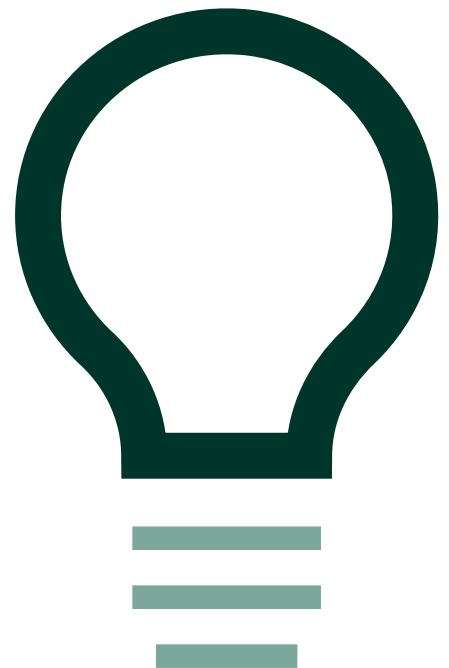
Für die Dacheindeckung wird meistens Dachpappe als Ersteindeckung eingesetzt. Diese sollte nach kurzer Zeit gegen haltbare Dachbedeckung ausgetauscht werden.

Alternativ haben Sie die Möglichkeit, Ihr Gartenhaus mit Dachschildeln zu decken, diese halten bis zu 10 Jahren und mehr. Bei Pult- und Flachdächern ist das Dach idealerweise mit selbstklebenden Dichtungsbahnen/Schweißbahnen einzudecken, diese hält 30 Jahre und mehr\*.

05

### Umgebung des Hauses

Ein Verziehen der Fenster und Türen (ca. 1-1,5 cm) ist zu akzeptieren, solange die Funktion gewährleistet ist. Die Dachpappe ist von der Gewährleistung ausgeschlossen.



\* Bitte kontrollieren Sie jährlich Fenster und Türen, bei Bedarf stellen Sie die Fitschen (Scharniere) nach. So ist eine korrekte Funktion gewährleistet.



## DGfH-Merkblatt

# Vermeidung von Schimmelpilzbefall an Anstrichflächen außen

### Inhalt:

<b>1. Einführung</b>	<b>1</b>
<b>2. Ursachen des Befalls mit Schimmel</b>	<b>2</b>
<b>3. Vorbeugende Maßnahmen</b>	<b>3</b>
<b>4. Abhilfe</b>	<b>3</b>

### 1. Einführung

Schimmelpilze sind eine große Gruppe von Pilzen, die hauptsächlich der Klasse der Ascomycetes und der Sammelgruppe der Fungi imperfecti angehören. Die Sporen der Schimmelpilze sind in jahreszeitlich bedingten, unterschiedlich hohen Konzentrationen überall in der Luft anzutreffen. Sofern die Sporen auf ein Substrat fallen, das ihnen ausreichende Feuchtigkeits- und Nahrungsbedingungen bietet, keimen sie aus. Aus einer Spore heraus wächst zunächst jeweils ein einzelner Zellfaden (die Hyph) der sich verzweigt, unter Umständen mit Zellfäden aus anderen Sporen zusammenwächst und so einen so genannten Pilzrasen (das Myzel) bildet, der je nach der Pilzart ganz unterschiedlich gefärbt sein kann. Vor Allem aber gibt die Farbe der neuen Sporen, die auf dem Pilzrasen ausgebildet werden, diesem eine charakteristische, häufig artspezifische Färbung. Am häufigsten treten grüne und graublau bis schwärzliche Töne auf, es sind aber alle Farben möglich. Nicht immer rühren die Verfärbungen auf den Materialien von den Hyphen oder Sporen der Schimmelpilze her. Sie können auch auf Stoffwechselprodukte der Pilze zurückzuführen sein, die mit Bestandteilen der Materialien reagieren.

Alle organischen und fast alle organisch-chemischen Substanzen können den Schimmelpilzen als Nahrungsgrundlage dienen, also z. B. Holz, Papier, Leime, Lacke, Binderfarben,

Kunststoffe. Nicht immer ist es das Material selbst, auf das die Sporen gefallen sind, das die Nahrungsgrundlage für die Pilze bildet. Häufig sind es geringste Schmutzablagerungen mit organischen Bestandteilen (Staub, Fette, Öle usw.), die die Pilzentwicklung ermöglichen.

Schimmelpilze sind stets ein Indikator für eine erhöhte Feuchte auf den Oberflächen bzw. innerhalb der Bauteile. Schimmelpilze, die direkt am (unbehandelten) Holz auftreten verwenden für ihr Wachstum nur die Holz-inhaltsstoffe wie Zucker, Fette und Wachse, nicht aber die Holzsubstanz. Bei Holzwerkstoffen können auch Bindemittel und Füllstoffe als Nahrungsquelle für die Pilze dienen. Die Schimmelpilze bewirken selbst keine Festigkeitsverluste am Holz. Sie sind also keine holzerstörenden Pilze. Daher sind zahlreiche, als Holzschutzmittel klassifizierte Anstrichsysteme und Imprägnierlösungen nicht gegen Schimmelpilze wirksam und umgekehrt schimmelpilzwidrig ausgerüstete Anstriche nicht als Holzschutzmittel im Sinne der DIN 68800 (nämlich als vorbeugend gegen holzerstörende Pilze wirksam) verwendbar.

An der unbehandelten Holzoberfläche sind die Holz-inhaltsstoffe in den angeschnittenen Zellen für die Schimmelpilze frei zugänglich. Da die verschiedenen Baumarten aber unterschiedliche Mengen und Arten von Inhaltsstoffen ausbilden, werden die verschiedenen Holzarten auch unterschiedlich stark von Schimmelpilzen besiedelt.

Schimmelpilze, zu denen hier auch die Bläuepilze gerechnet werden, können auf das Holz aufgebraute Anstrichstoffe schädigen und so deren Wirkung aufheben, d. h. ihre Sperrwirkung gegen tropfbares Wasser beeinträchtigen. Bläuepilze schaffen das, indem sie Hölzer über unbeschichtete Stellen besiedeln und dann Lackschichten von unten her rein mechanisch aufbrechen. Schimmelpilze können



den Beschichtungsfilm selbst abbauen und so Einfallspforten für die Feuchtigkeit schaffen.

## 2. Ursachen des Befalls durch Schimmelpilze

Wesentliche Voraussetzung für das Auskeimen der Sporen und die weitere Entwicklung aller Pilze, also auch der Schimmelpilze, ist eine je nach der Gruppe der Pilze erforderliche Mindestfeuchte an den Bauteiloberflächen und / oder im Inneren der Bauteile. Diese Mindestfeuchte muss über einen ausreichend langen Zeitraum oder aber in kurzen, mehr oder weniger regelmäßig wiederkehrenden Intervallen gegeben sein (z.B. durch ein Abspritzen mit Wasser).

In diesem Merkblatt nicht behandelt werden die Ursachen von Schimmelpilzbefall in Innenräumen, z.B. auf tapezierten oder geputzten Flächen. Dieser hat in aller Regel bauphysikalische Gründe, d.h. lokale Feuchteanreicherungen, über deren Ursachen und Vermeidung bereits zahlreiche Veröffentlichungen vorliegen.

Folgende Ursachen kommen für den in den letzten Jahren zunehmend auftretenden Befall von außenliegenden Holzoberflächen in Betracht:

- Gestiegene Feuchteeinwirkung

Auf Grund ungünstiger geometrischer Verhältnisse (die beispielsweise wegen eines ungünstigen Wärmestromes zu relativ kälteren Außenecken führen), ungenügender Belüftung oder einer starken Verschattung der Bauteile.

Ein eigenes Problem stellt das gelegentlich auftretende Schimmelwachstum an außenliegenden Dachüberständen dar. Hierzu laufen derzeit Forschungsmaßnahmen, um gezielt vorbeugende bzw. Abhilfemaßnahmen zu entwickeln.

Ein Teil der Probleme resultiert aber sicherlich aus lokal erhöhten Luftfeuchten bis hin zu tropfbarem Wasser durch Taupunktunterschreitung, bedingt durch fehlende Dämmung der außenliegenden Dachunterseiten gegenüber der Dachdeckung. Auch die Wahl der Holzart bzw. die Herkunft des Holzes kann hierbei eine entscheidende Rolle spielen.

- Weitgehende Reduzierung schimmelpilzwidriger Bestandteile in Anstrichstoffen und Beschichtungen

Dem steigenden Wunsch der Konsumenten folgend, sind eine Vielzahl von Anstrichprodukten in ihrer Rezeptur zu Produkten mit dem „Blauen Engel“ verändert worden, was per Definition notwendiger Weise auch zu einer Reduzierung der Konzentrationen oder dem gänzlichen Weglassen schimmelpilzwidriger Konservierungsstoffe geführt hat.

- Unterschiedlich geeignete Holzwerkstoffe

Bei Holzwerkstoffen aus Schäl furnieren wird oft durch die beim Schälvorgang stets entstandenen, kaum sichtbaren Schälrisse eine erhöhte Feuchteansammlung auf der Oberfläche begünstigt. Auch führen Leime mit erhöhten Alkalisalzteilen zu höheren Ausgleichsfeuchten der so verleimten Holzwerkstoffe. Hinzu kommt, dass manche Holzarten (z.B. Seekiefer, Birke) auf Grund ihres höheren natürlichen Stärke- bzw. Zuckergehaltes für Schimmelpilze ein besseres Nährstoffangebot bieten als andere Holzarten.

Daher bedeutet eine wetterbeständige Verleimung nicht, dass solche Holzwerkstoffe bedenkenlos im Außenbereich eingesetzt werden können. Dies erklärt, warum einige Hersteller ihre Sperrhölzer nicht für eine Verwendung im bewitterten Außenbereich freigeben.

Weichfaserdämmplatten, die nicht herstellerseitig bereits beschichtet und für den Einsatzzweck empfohlen sind, sind auf Grund der Verleimungsart nicht für den Einsatz im direkt bewitterten Außenbereich zu empfehlen. Diese Einschränkung bezieht sich ausdrücklich nicht auf Weichfaserdämmplatten zur Wärmedämmung in hinterlüfteten Konstruktionen, wo sie nicht direkt bewittert werden!

- Ungeeignete Oberflächenbeschichtung

Geeignete Anstrichstoffe für bewitterte Bauteile aus Holz- oder Holzwerkstoffen müssen neben weiteren Anforderungen z.B. an die Alterungsbeständigkeit und Haftfestigkeit auch einen ausreichenden Feuchteschutz für den Untergrund aufweisen. I. d. R. sind daher Produkte einzusetzen, deren Feuchteschutz nach EN 927 als geeignet für maßhaltige Bauteile (stable) bzw. bedingt maßhaltige Bauteile (semi stable) eingestuft wird. Die vom Hersteller vorgegebenen Schichtdicken sind einzuhalten, hierzu sind insbesondere Kanten, Fasen und Ecken zu runden.

### 3. Vorbeugende Maßnahmen

Wenn ein Schutz gegen Schimmelpilzbefall gewünscht ist, sind Anstrichprodukte und -systeme zu verwenden, für die der Hersteller auf dem Gebinde oder im Technischen Merkblatt eine schimmelpilzwidrige Eigenschaft zusichert. Bei sachgerechter Anwendung solcher Produkte sind bisher keine Beanstandungen aufgetreten.

Die schimmelwidrige Wirksamkeit eines Produktes (Anstrichstoffes usw.) hängt sowohl von den eingesetzten Wirkstoffen und deren Konzentration als auch von der gesamten Formulierung des Produktes ab. Daher können hier gegenwärtig keine einzelnen Wirkstoffe oder Produktgruppen benannt werden.

### 4. Abhilfe

Wenn ein Schimmelpilzbefall aufgetreten ist, reicht im Anfangsstadium des Bewuchses mitunter ein bloßes feuchtes Reinigen der Fläche.

- Wasser und Brennspritus im Verhältnis 90:10 Gewichtsteilen.
- **5%-ige Sodalösung** (Apotheke)
- Essig wird oft genannt, dient aber manchen Schimmelpilzen als Nährmittel!

Diesen Stoffen können auch geringe Tensidbeigaben zur Verringerung der Oberflächenspannung beigegeben werden. Sie haben aber keine vorbeugende Wirkung. Die Pilze können sich nach der Behandlung wieder ansiedeln.

Üblicherweise wird jedoch ein Bekämpfen des Schimmelpilzrasens mit Produkten notwendig:

- **hochprozentiger Alkohol** (z.B. 70%-iger Brennspritus) und 2% Salicylsäure

**Achtung:** Nicht großflächig in Räumen anwendbar, da explosive Luft-Alkohol-Gemische entstehen können!

- **5% oder 10%-ige Wasserstoffperoxidlösung** (Apotheke)

Der Einsatz von Wasserstoffperoxid kann hilfreich sein, da dieses eine abtötende Wirkung auf die Schimmelpilze und gleichzeitig eine bleichende Wirkung hat.

Wegen der bleichenden Wirkung wird es insbesondere bei einem Befall von Bläuepilzen eingesetzt. Auch Wasserstoffperoxid hat keine vorbeugende Wirkung gegen einen Neubefall.

- **5%-ige Salmiakgeistlösung**  
Obwohl oft genannt, ist 5%-ige Salmiakgeistlösung (Ammoniaklösung) jedoch nicht wirklich empfehlenswert, da Ammoniak stark reizend auf die Atemorgane wirkt.
- **Haushaltsreiniger mit "Aktiv-Chlor"**, die sog. Chlorbleichlauge,

Wenn man den Sprühnebel solcher Mittel einatmet, bilden sich im Körper schädliche chlororganische Verbindungen. Daher Sicherheitshinweise unbedingt beachten! Es wirkt abtötend auf die Schimmelpilze und hat gleichzeitig noch eine bleichende Wirkung, die bei farbigen Schimmelbelägen von Vorteil ist.

Vorsicht auf Metall: Korrosionswirkung!

- Mittel, die quarternäre Ammoniumverbindungen (Quats) enthalten, wirken meist selektiv. Manche Schimmelpilze werden von diesen nicht bekämpft, sondern verlieren ihre Nahrungskonkurrenten und entwickeln sich umso besser.

Es ist darauf zu achten, dass nach einer solchen Behandlung der Oberflächen unbedingt die Verträglichkeit des eingesetzten Mittels und des vorhandenen Anstrichsystems mit dem nachfolgenden Anstrichsystem überprüft werden muss.

Für eine dauerhaft schimmelfreie Oberfläche ist entweder die Feuchte durch bauliche Maßnahmen zu vermindern, oder aber es ist das Aufbringen eines neuen, in diesem Falle schimmelpilzwidrigen Anstrichsystems erforderlich.

Es ist zu beachten, dass die schimmelpilzwidrigen Wirkstoffe in den Beschichtungsprodukten nur eine begrenzte zeitliche Wirksamkeit haben und daher eine Nachpflege erforderlich ist. Die Pflegeintervalle hängen u.a. vom Ausmaß der Feuchte- und UV-Beanspruchung der lackierten Flächen ab.

**Die Sicherheitsratschläge auf den Verpackungen und Hinweise zum Umweltschutz beachten.**

Arbeitsschutzmaßnahmen beachten – Persönliche Schutzausrüstung, z.B. undurchlässige Schutzhandschuhe und Schutzbrille tragen.