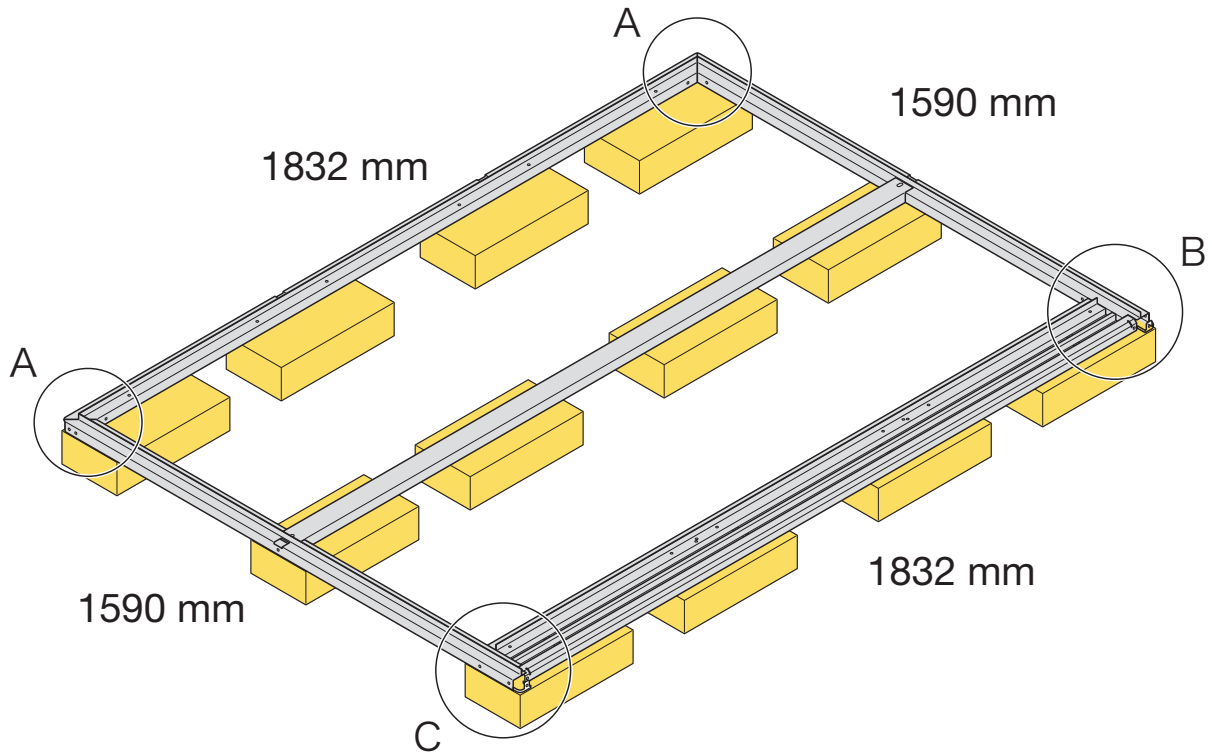
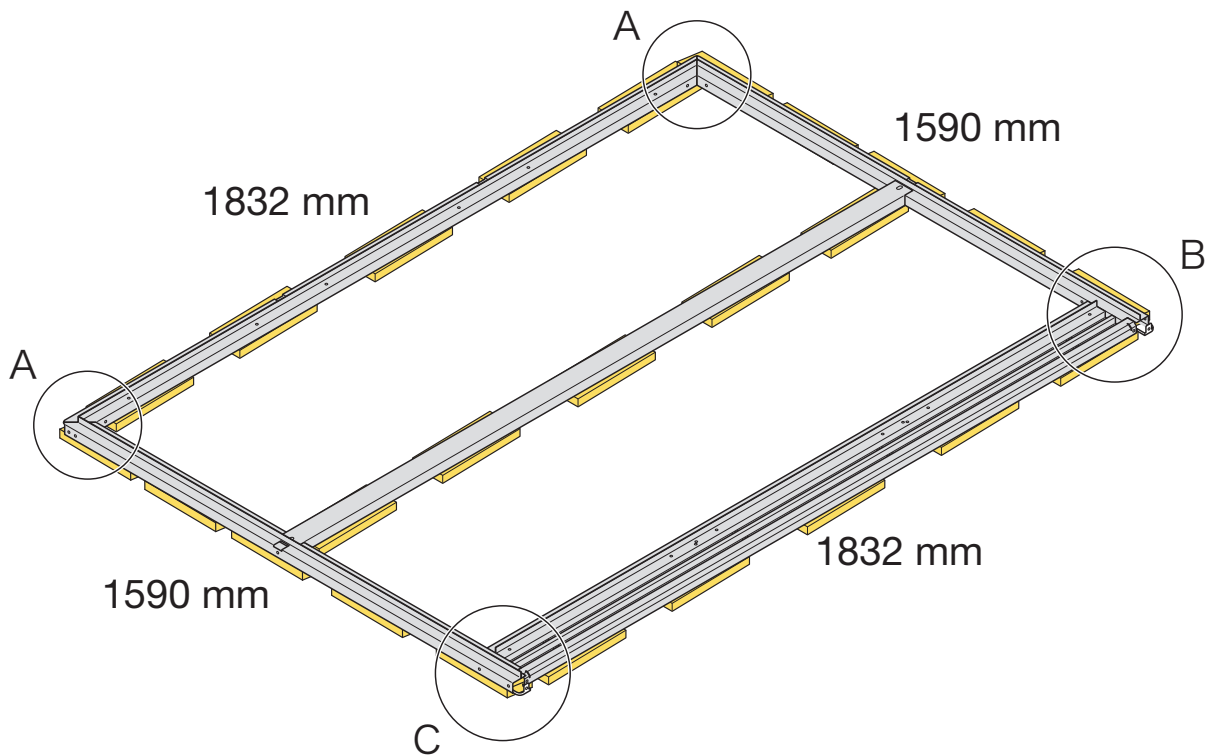


Fundamentpläne 420 109



Frontansicht mit gleichstarken Betonplatten
(bauseits) als Fundament.



Frontansicht mit gleichstarken Kunststoffplättchen als Fundament.
(25 + 1 Reserveplättchen sind im Lieferumfang enthalten)