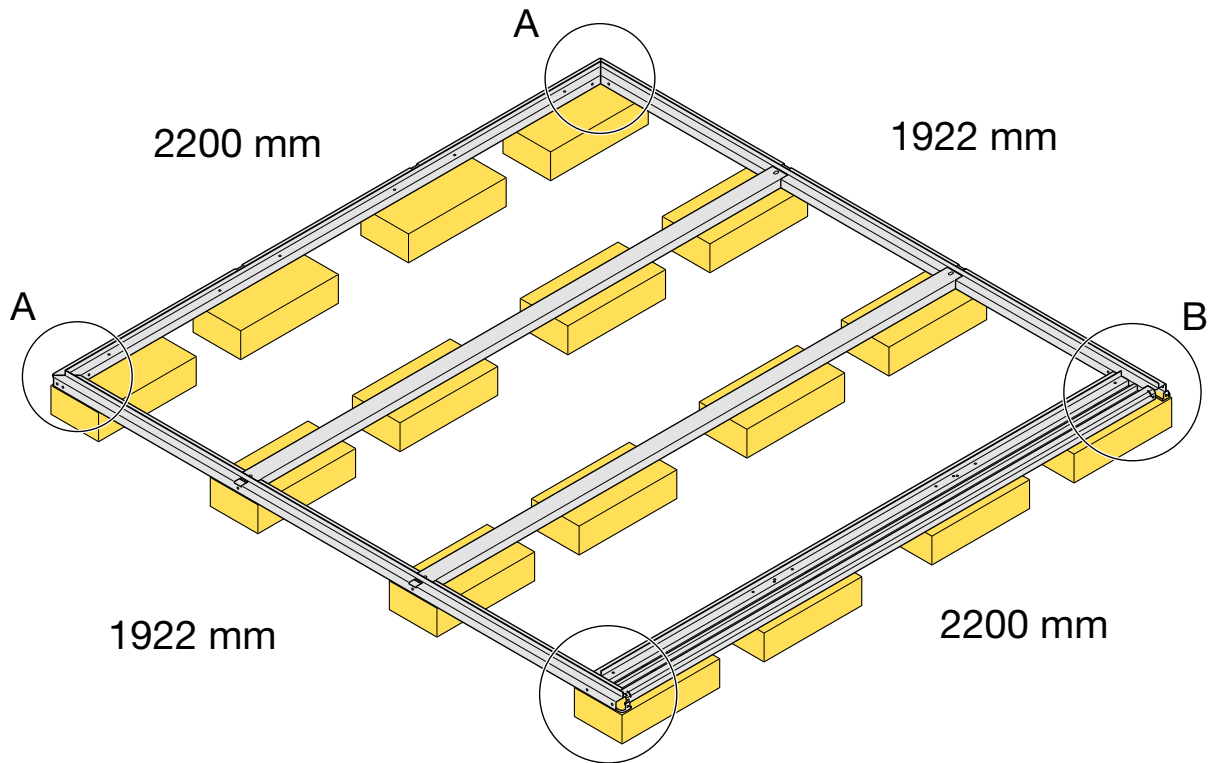
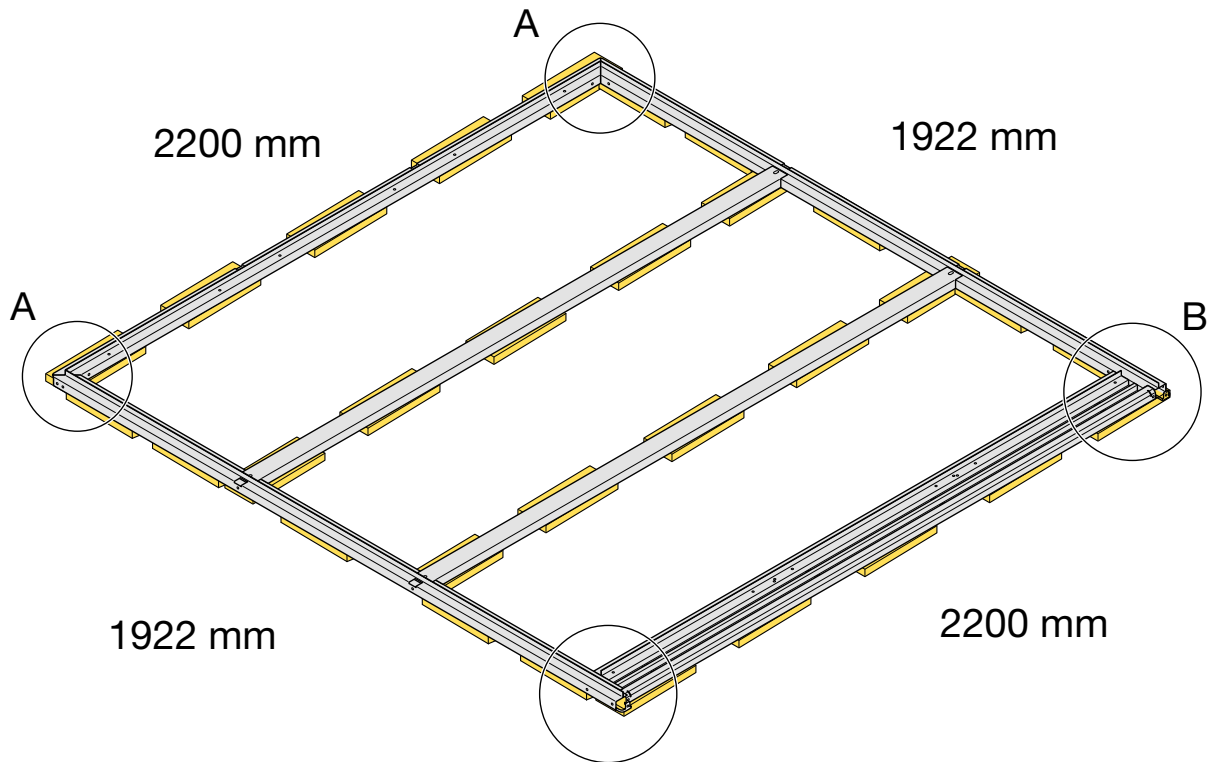


# Fundamentpläne 420 209



Frontansicht mit gleichstarken Betonplatten  
(bauseits) als Fundament.



Frontansicht mit gleichstarken Kunststoffplättchen als Fundament.  
(30 + 1 Reserveplättchen sind im Lieferumfang enthalten)