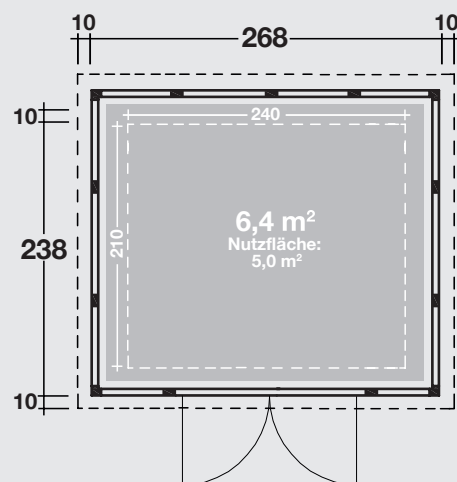


Art.-Nr. 440 500, 440 510, 440 520



Projet numéro / Project nummer / Project number / Projekt Nummer :

QC-numéro / QC-nummer / QC-number / QC-Nummer :

Couleur / Kleur / Colour / Farbe:

- Blanc, Wit, White, Weiß
- Gris clair, Licht grijs, Light grey, Lichtgrau
- Anthracite, Antraciet, Anthracite, Granitgrau

- Zubehör**
- Fußboden
 - Innenwand: Innenwandpaket während des Hausaufbaus montieren. Nicht im Nachhinein montierbar!
 - Lochblech
 - Bodenschwelle / Rampe

**DONNÉES TECHNIQUES /
INSTRUCTIONS DE MONTAGE**
**TECHNISCHE GEGEVENS /
MONTAGE HANDLEIDING**
**TECHNICAL DATA /
ASSEMBLY INSTRUCTIONS**
**TECHNISCHE DATEN /
MONTAGEANLEITUNG**



FINNHAUS
WOLFF

Nous vous invitons à lire attentivement le présent mode d'emploi.
 Vous y trouverez les caractéristiques techniques ainsi que toutes les informations utiles en vue d'un fonctionnement correct.
 Les données techniques figurant dans cette publication peuvent être modifiées à tout moment et sans avis préalable et ce,
 pour des raisons techniques ou commerciales..

Wij nodigen u uit deze handleiding aandachtig te lezen.
 Ze omvat de technische eigenschappen en alle nuttige informatie voor een correcte werking.
 De technische gegevens in deze publicatie kunnen om technische of commerciële redenen op elk moment en zonder
 voorafgaande kennisgeving worden gewijzigd.

Please read this manual carefully.
 It contains the technical properties and all the information required for correct operation.
 The technical data in this publication is subject to change for technical and/or commercial reasons at any time and without notice.

Bitte lesen Sie diese Anleitung sorgfältig durch.
 Sie enthält die technischen Eigenschaften und alle Informationen, die für einen korrekten Betrieb erforderlich sind.
 Die in dieser Publikation enthaltenen technischen Daten können jederzeit ohne Vorankündigung aus technischen oder
 kommerziellen Gründen geändert werden.



Lisez bien l'ensemble du mode d'emploi avant de commencer à réaliser des travaux.

Lees de volledige handleiding voordat u begint met de werken uit te voeren.

Read the entire manual before you start working.

Lesen Sie vor Arbeitsbeginn die gesamte Anleitung.



L'utilisation de gants est obligatoire.

Het gebruik van handschoenen is verplicht.

The use of gloves is mandatory.

Das Tragen von Handschuhen ist Pflicht.



L'utilisation de lunettes de protection est obligatoire.

Het gebruik van een veiligheidsbril is verplicht.

The use of safety glasses is mandatory.

Das Tragen einer Sicherheitsbrille ist Pflicht.



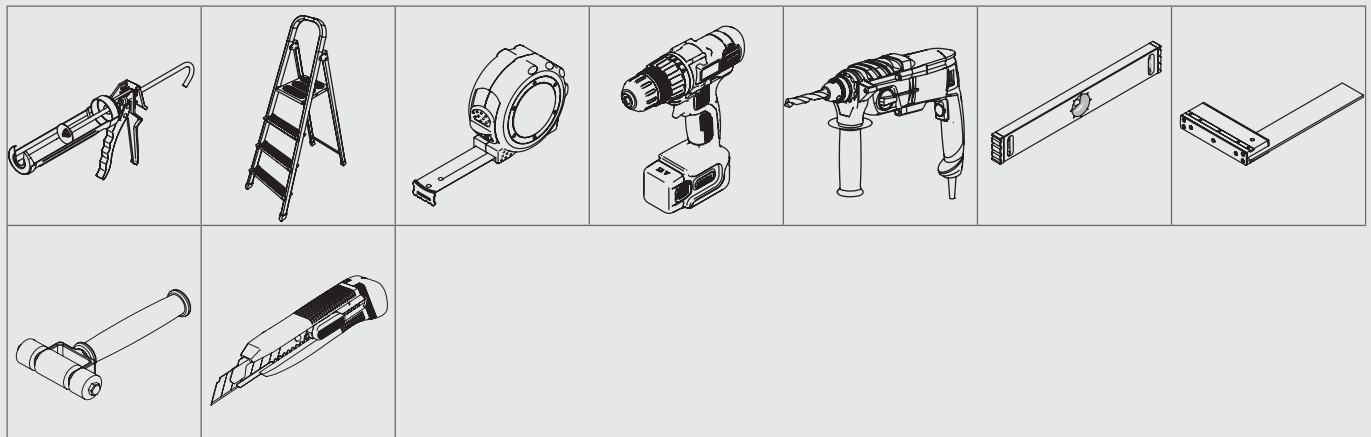
L'utilisation d'un casque de protection est obligatoire.

Het gebruik van een veiligheidshelm is verplicht.

The use of a hard hat is mandatory.

Das Tragen eines Sicherheitshelms ist Pflicht.

Liste d'outils / Gereedschappenlijst / Tools List / Werkzeugliste



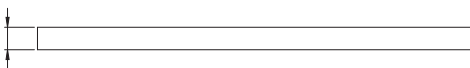
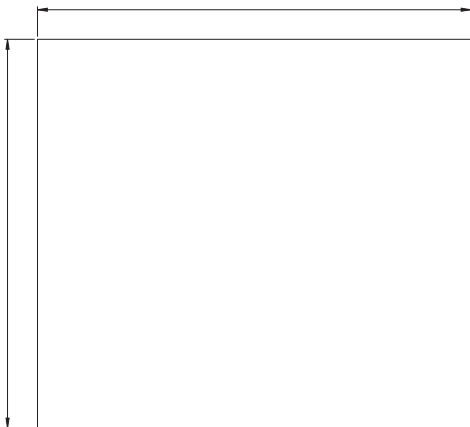
Liste des composants / Stukslijst / Partslist / Teileliste

A21 2x 	A24 1x 	AD24 1x 	B6 19x 	F6 8x 	HA6 4x 	FD18 1x
UD18 1x 	K6LD 1x 	KT18 1x 	K6R 1x 	K6S 6x 	DR 1x 	DL 1x
J24R 1x 	J21 2x 	J24 1x 	J21S 2x 	JDA24 1x 	JD24 1x 	Z24A 1x
Z21B 1x 	Z24C1 1x 	Z24C2 1x 	Z21D 1x 	AB-5 3x AB-1,25 1x 	2724-1 1x 	2724-2 1x
2724-3 1x 	DA030 12x 	DA21 10x 	DA24 6x 	DAVL21 1x 	DAVR21 1x 	DI030 12x
DI21 10x 	DI24 6x 	DIVR21 1x 	DIVL21 1x 	X24A 1x 	X21B 1x 	X24C 1x
X21D 1x 	IG 2x 	IK 2x 	TP2724 3x 	OS18 1x 	BF21 7x 	PP21 1x

option / optie / option / Option

Liste des composants / Stukslijst / Partslist / Teileliste

DK 1x 	CP05 8x 	CP01 4x 	CP02 4x 	SD18 2x 200x 	SD18BL 30x 	SD16D 18x
BZ 12x 	SD25 2x 	TOOL1 1x 	TOOL2 2x 	TOOL3 1x 	RK1 ● 1x RK2 ● RK3 ● 	W1 1x
W2 1x 	W3 1x 	W4 2x 	M24 2x 	M21 2x 		



Fundament

- Le sol doit être plat et de niveau. Le sol doit être réalisé pour permettre une fixation adéquate de l'abris de jardin.
- De vloer moet vlak en waterpas zijn. De vloer moet gemaakt worden zodat de bevestiging van het tuinhuis wel mogelijk is.
- The floor must be flat and level. The floor must be made in such a way that it is possible to fix the garden house.

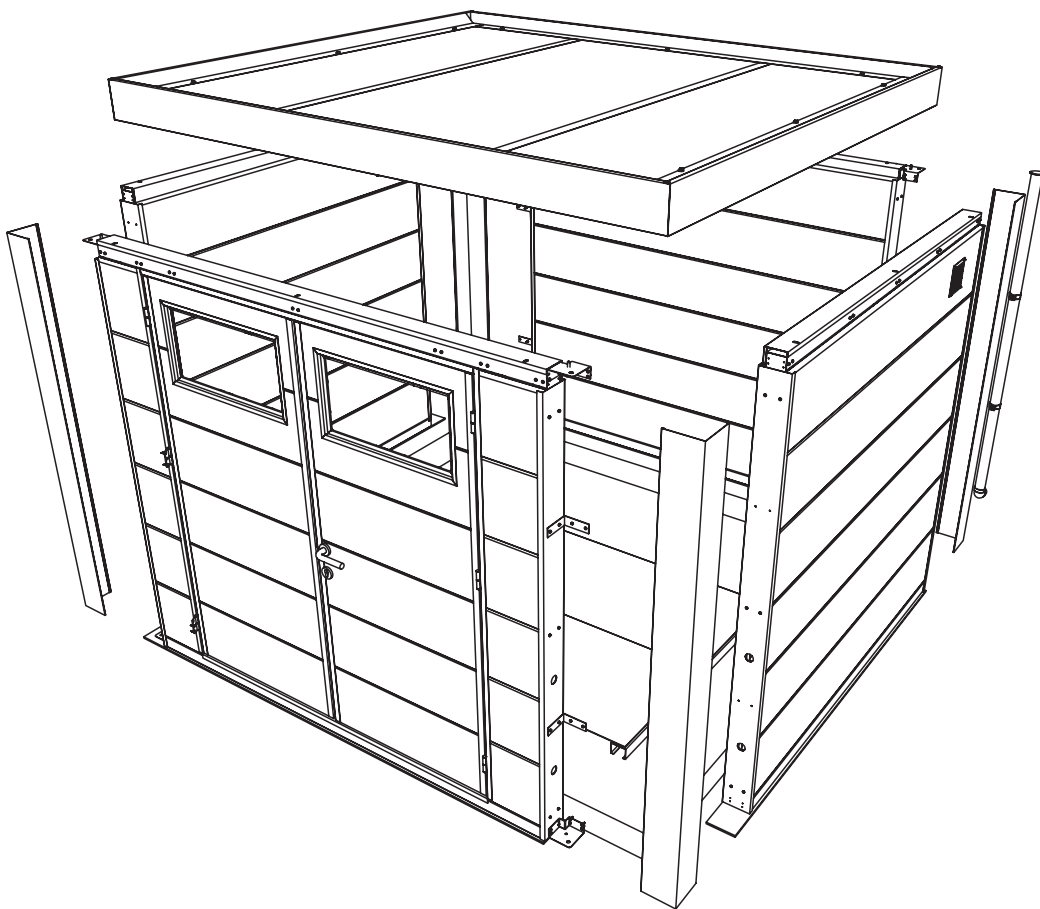
DerAufbauortmuss eine flache, geschlossene und in Waage liegende Bodenplatte aufzeigen. Die Bodenplatte muss so beschaffen sein, das eine mechanische Befestigung von dem Haus erfolgen kann.

PS

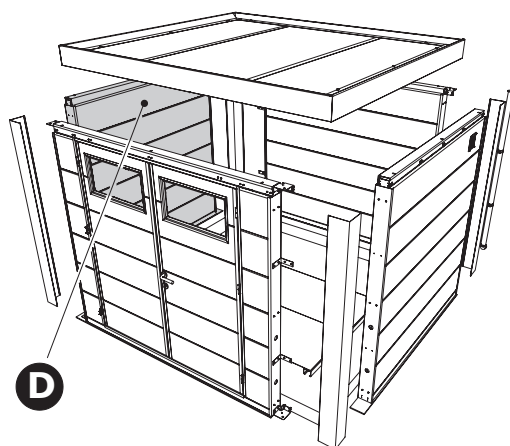
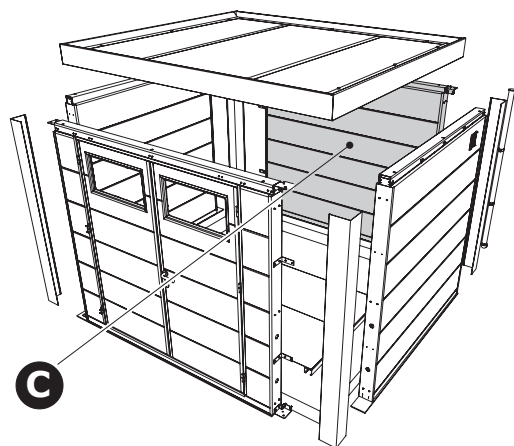
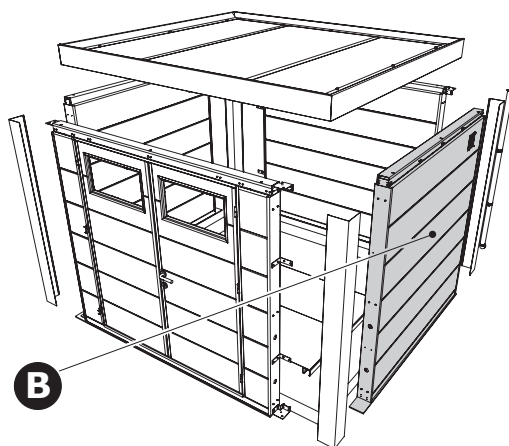
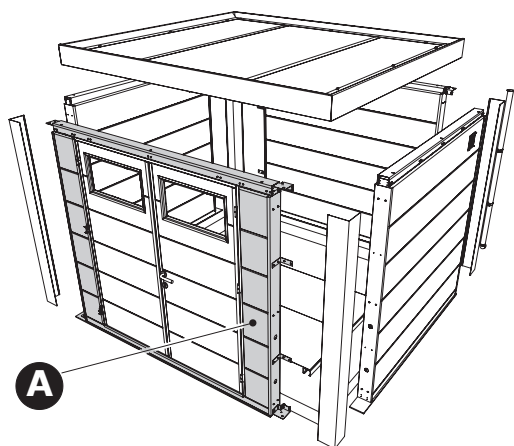
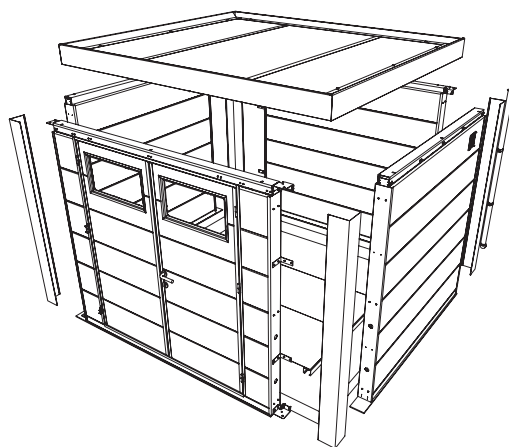
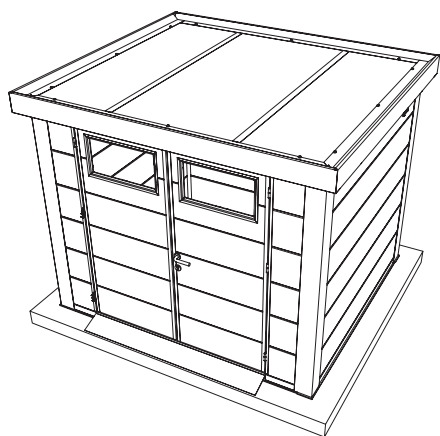
- L'abris de jardin doit être centrée sur la dalle de béton.
- Het tuinhuis moet gecentreerd geplaatst worden op het fundament.
- The garden house must be centered on the foundation.
- Das Gartenhaus muss auf dem Fundament zentriert sein.

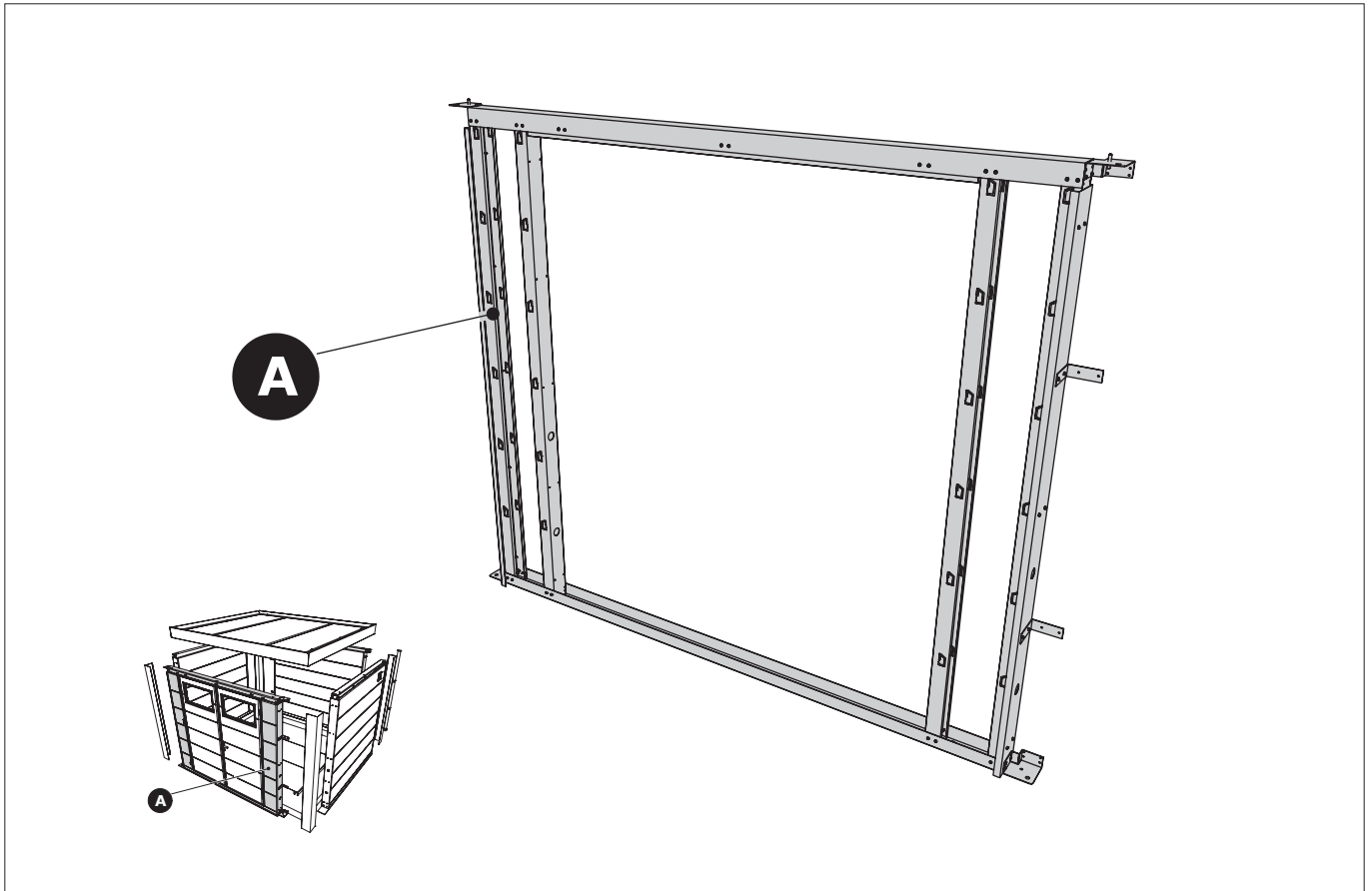


Tous les éléments / Alle elementen / All elements / Alle Elemente

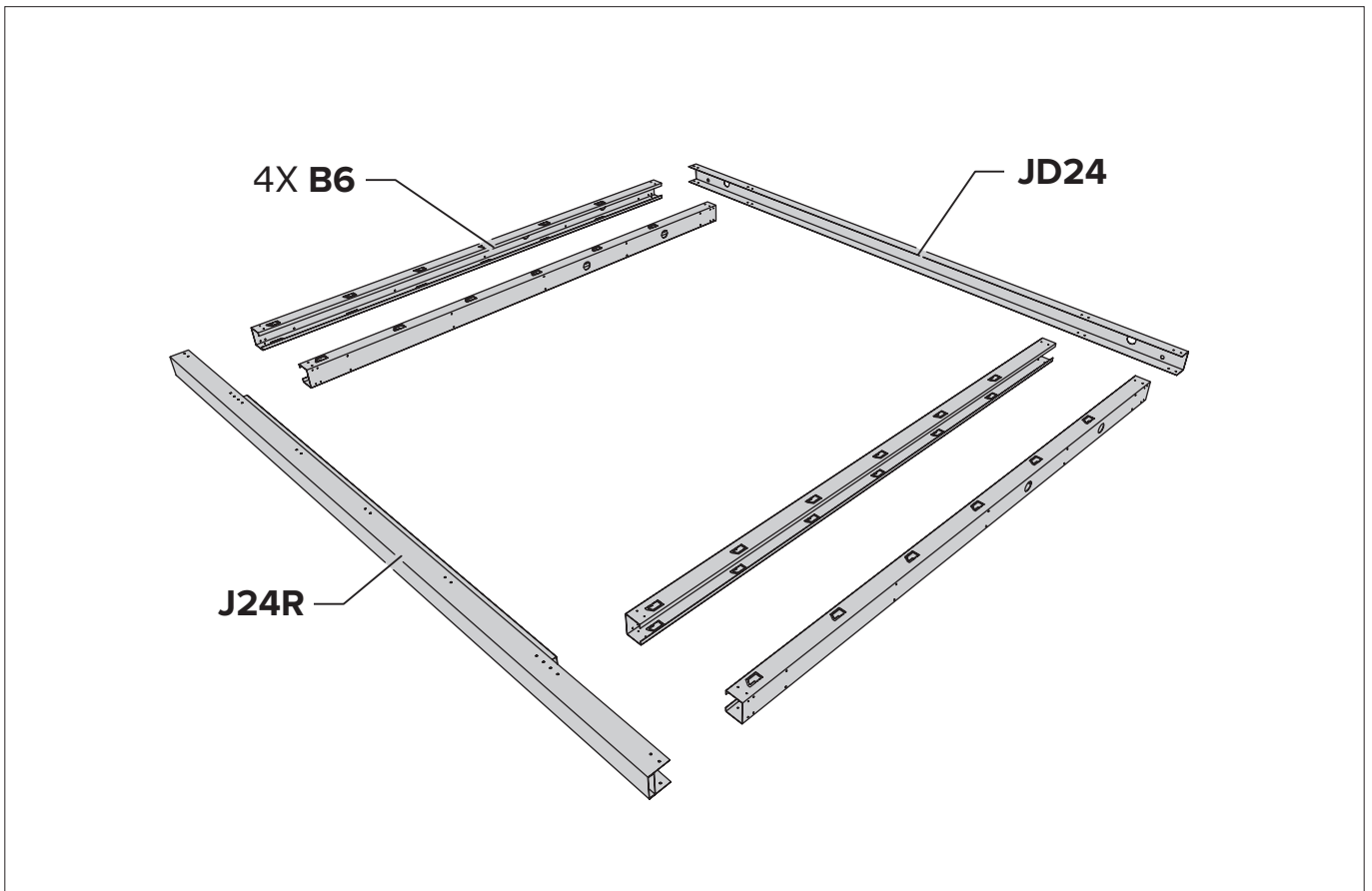


Composition / Compositie / Composition / Zusammensetzung



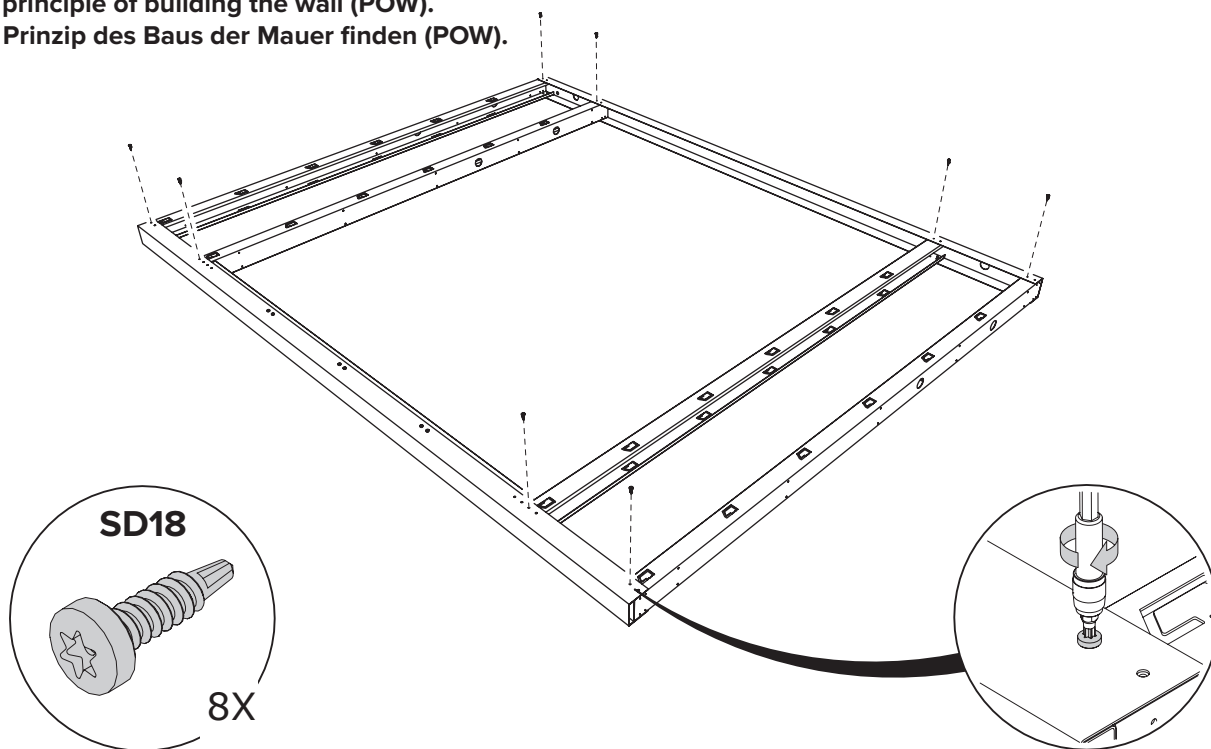


A Paroi / Wand / Wall / Wand



A Paroi / Wand / Wall / Wand

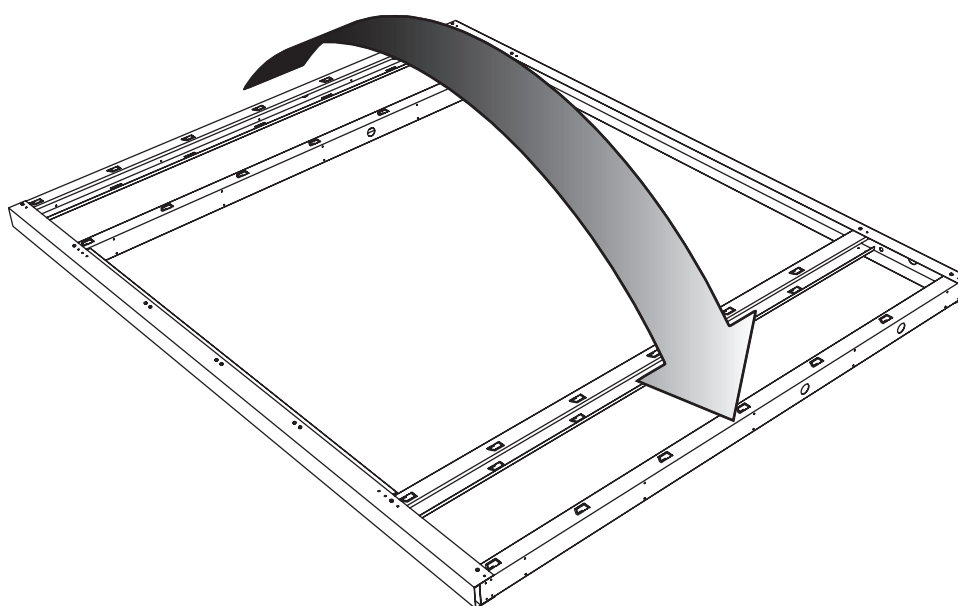
Le principe de la construction du mur (POW).
Het principe van de opbouw van de wand (POW).
The principle of building the wall (POW).
Das Prinzip des Baus der Mauer finden (POW).



A Paroi / Wand / Wall / Wand

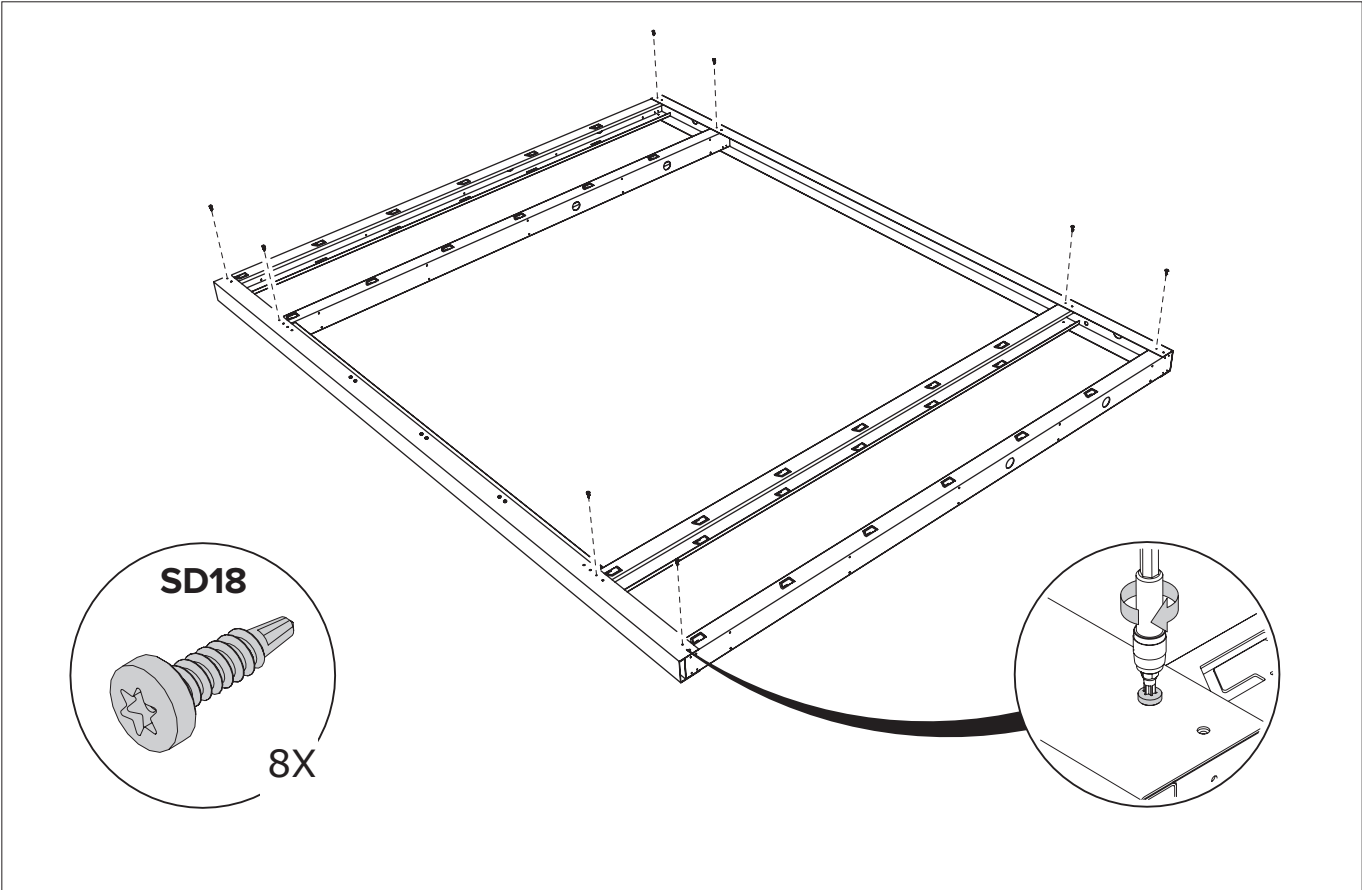
POW

Tourner encadrement / Kader omdraaien / Turn Frame / Rahmen umdrehen

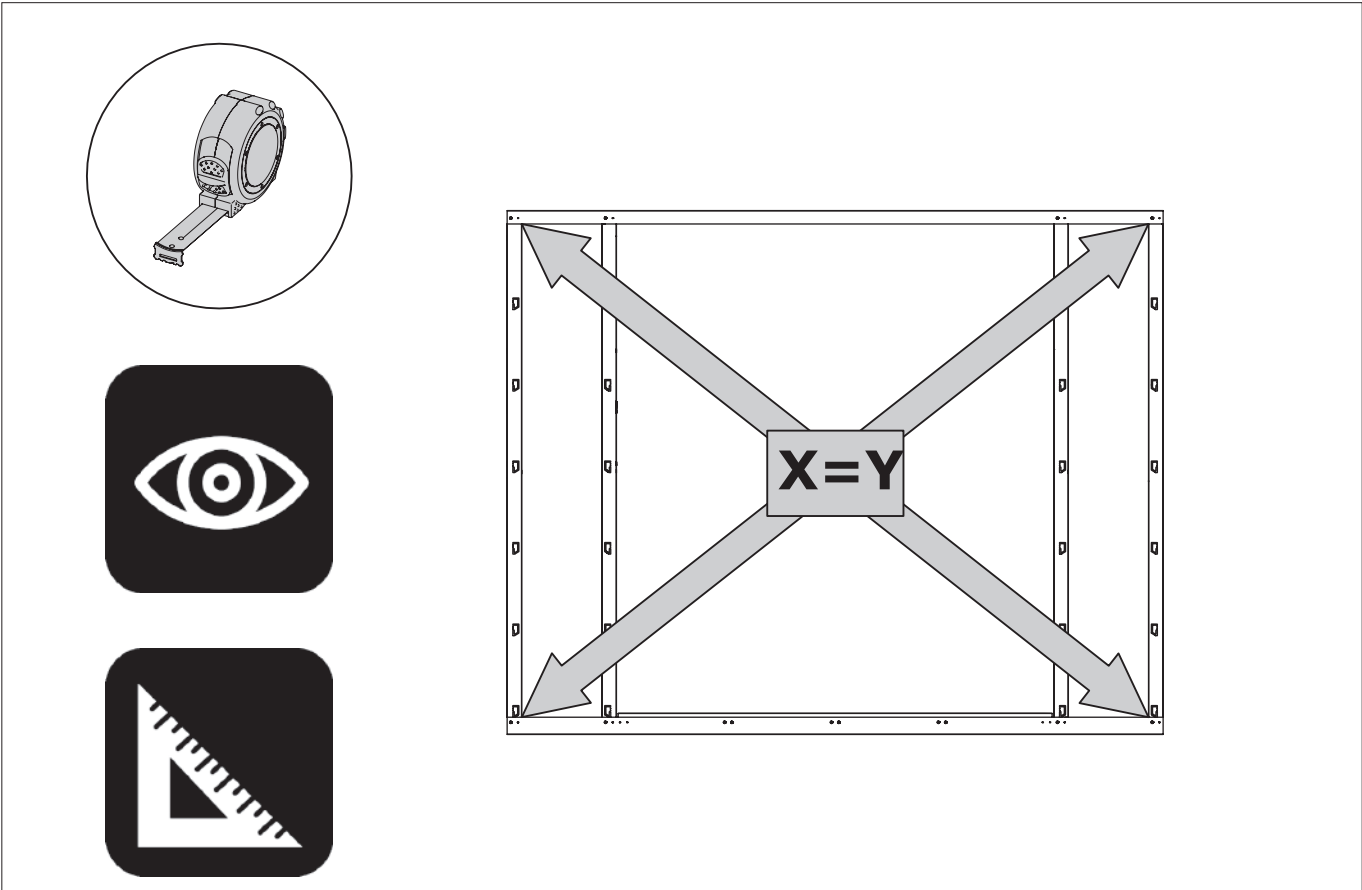


A Paroi / Wand / Wall / Wand

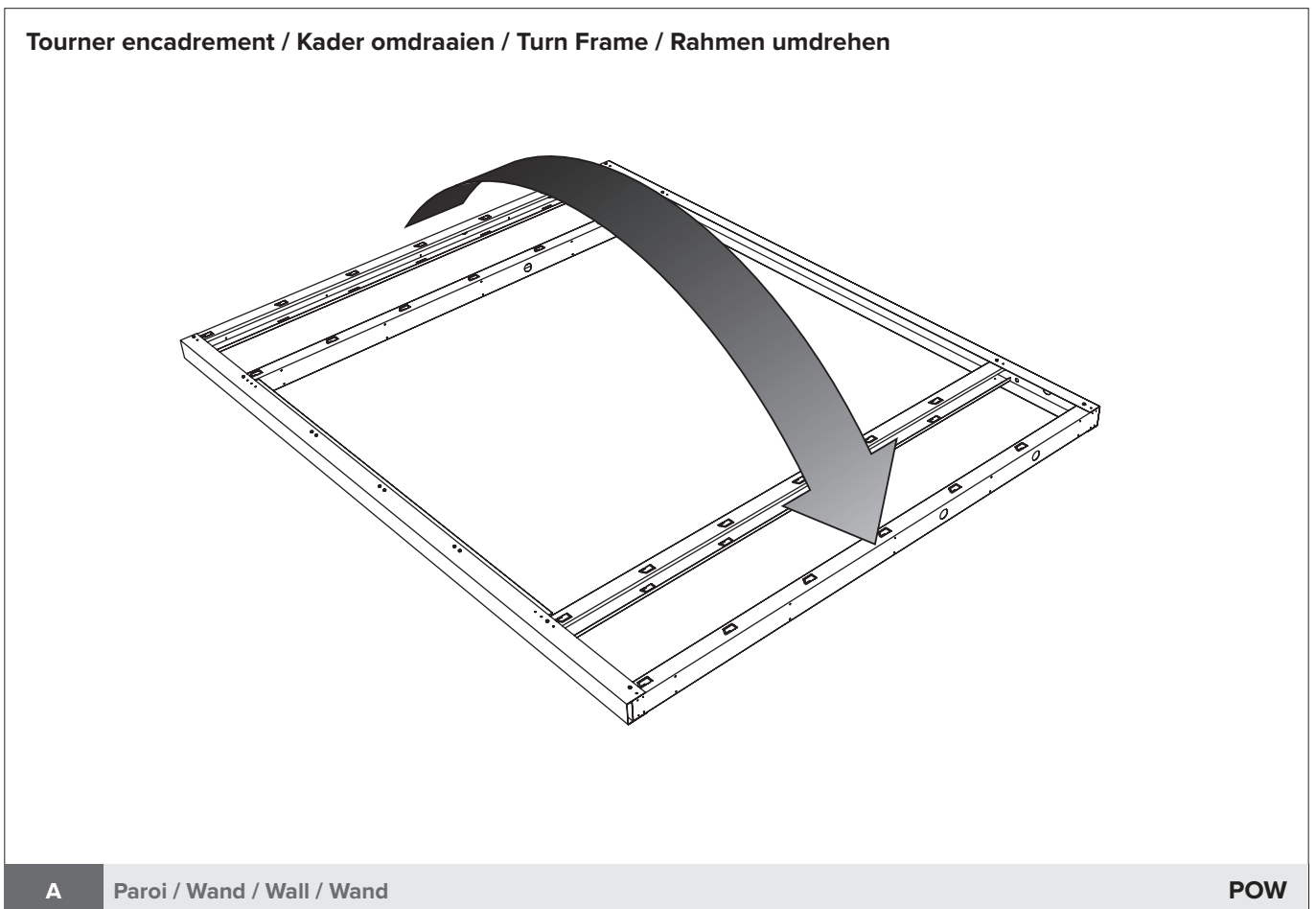
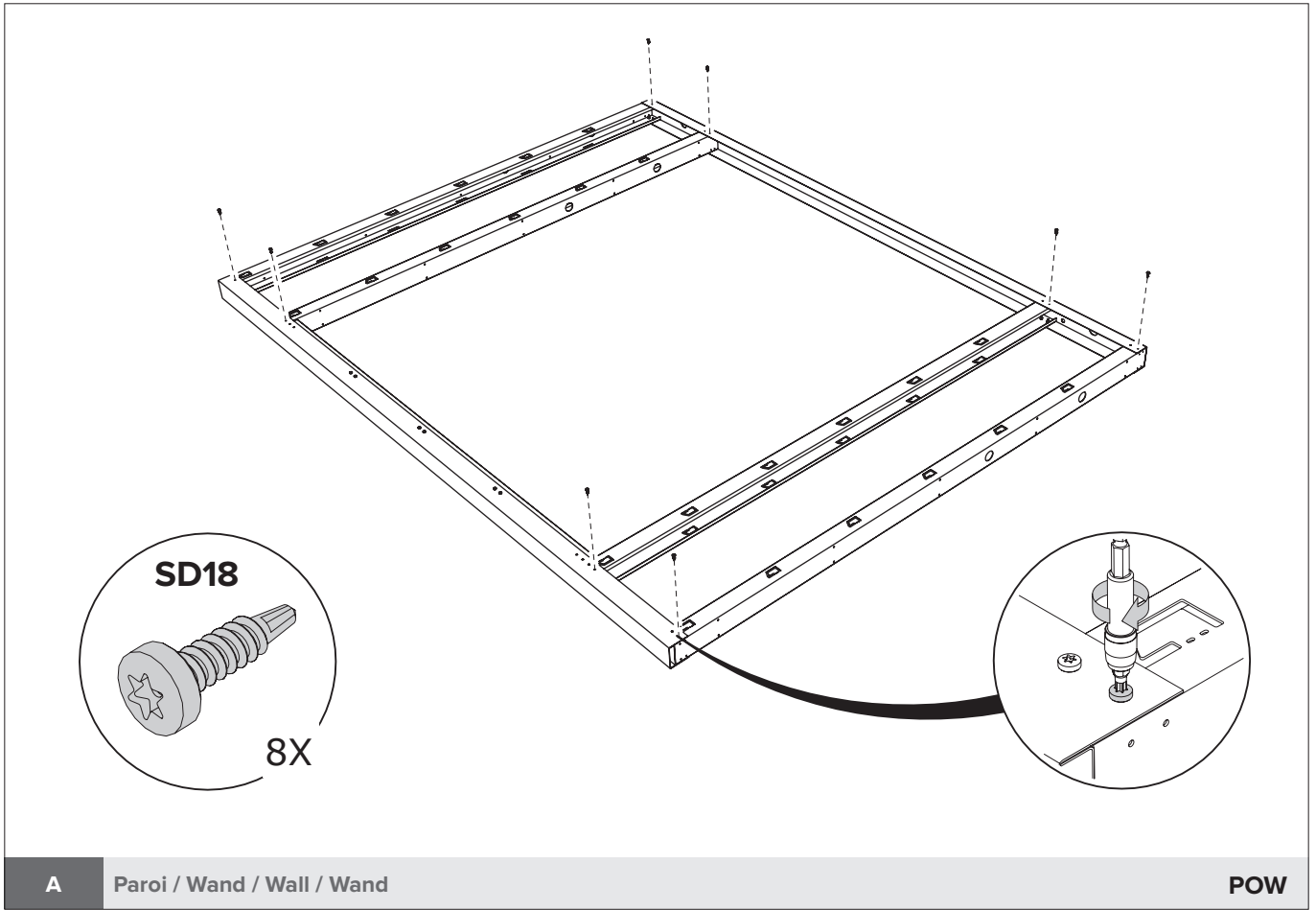
POW

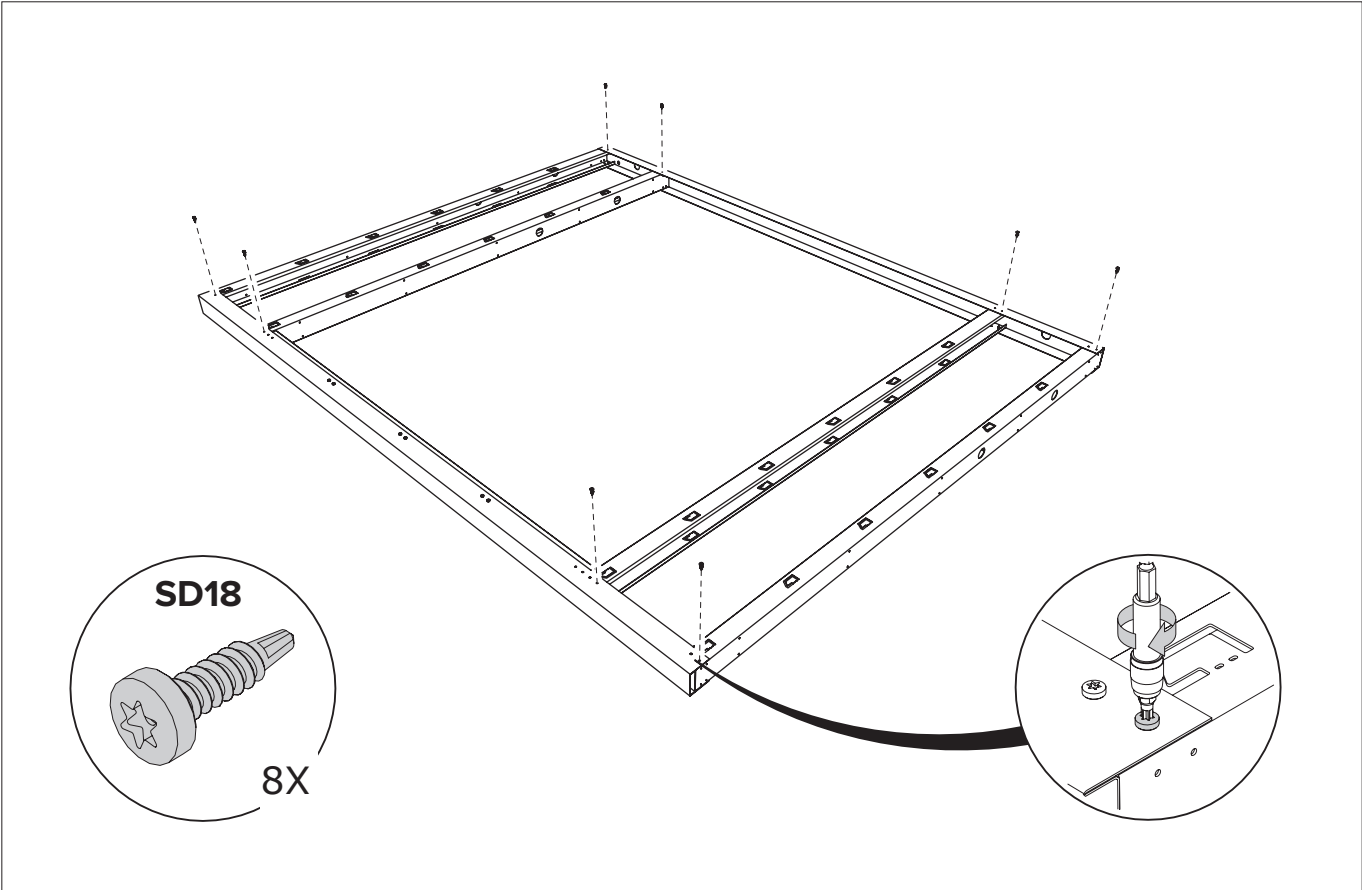


A Paroi / Wand / Wall / Wand POW

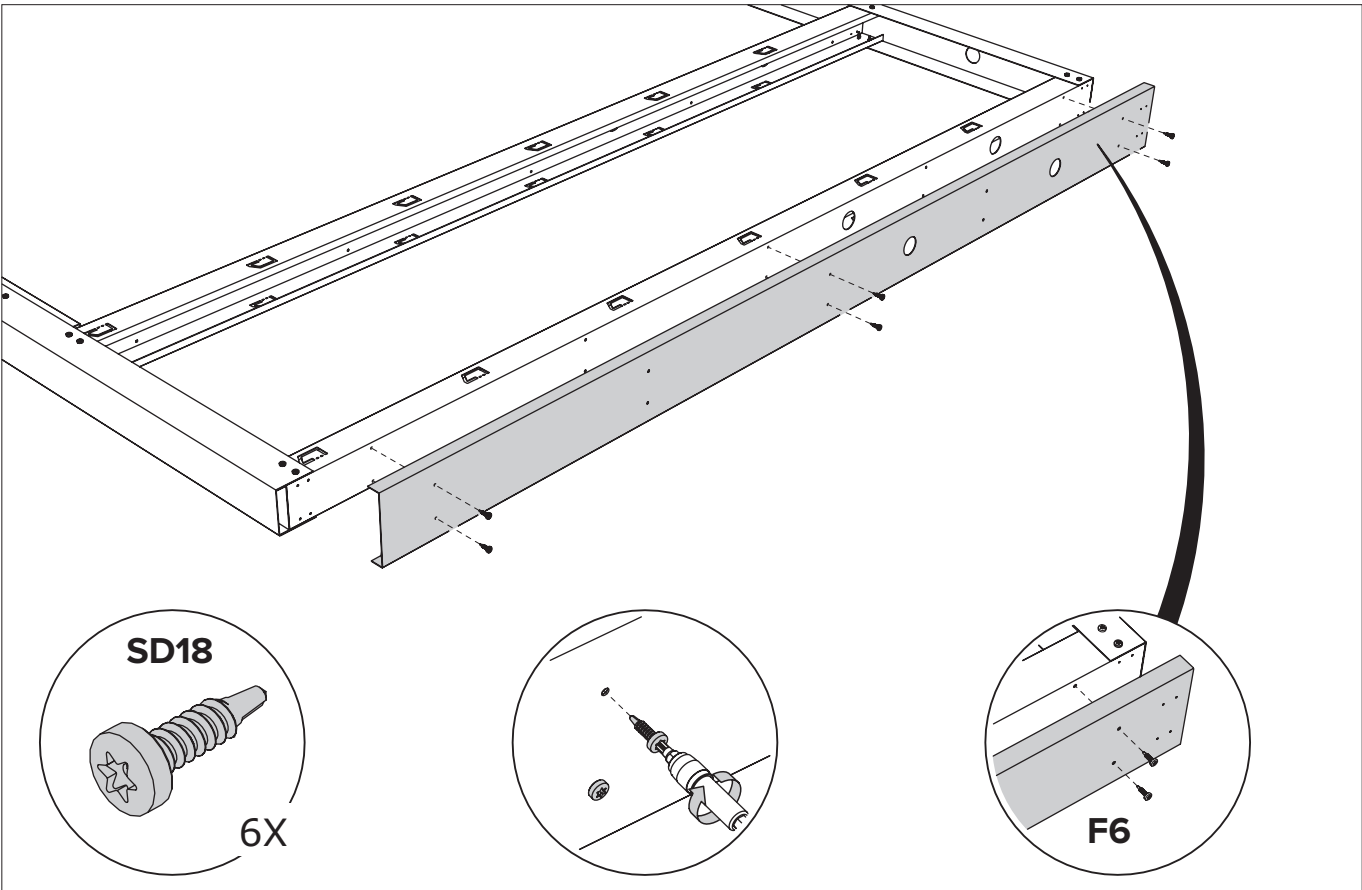


A Paroi / Wand / Wall / Wand POW

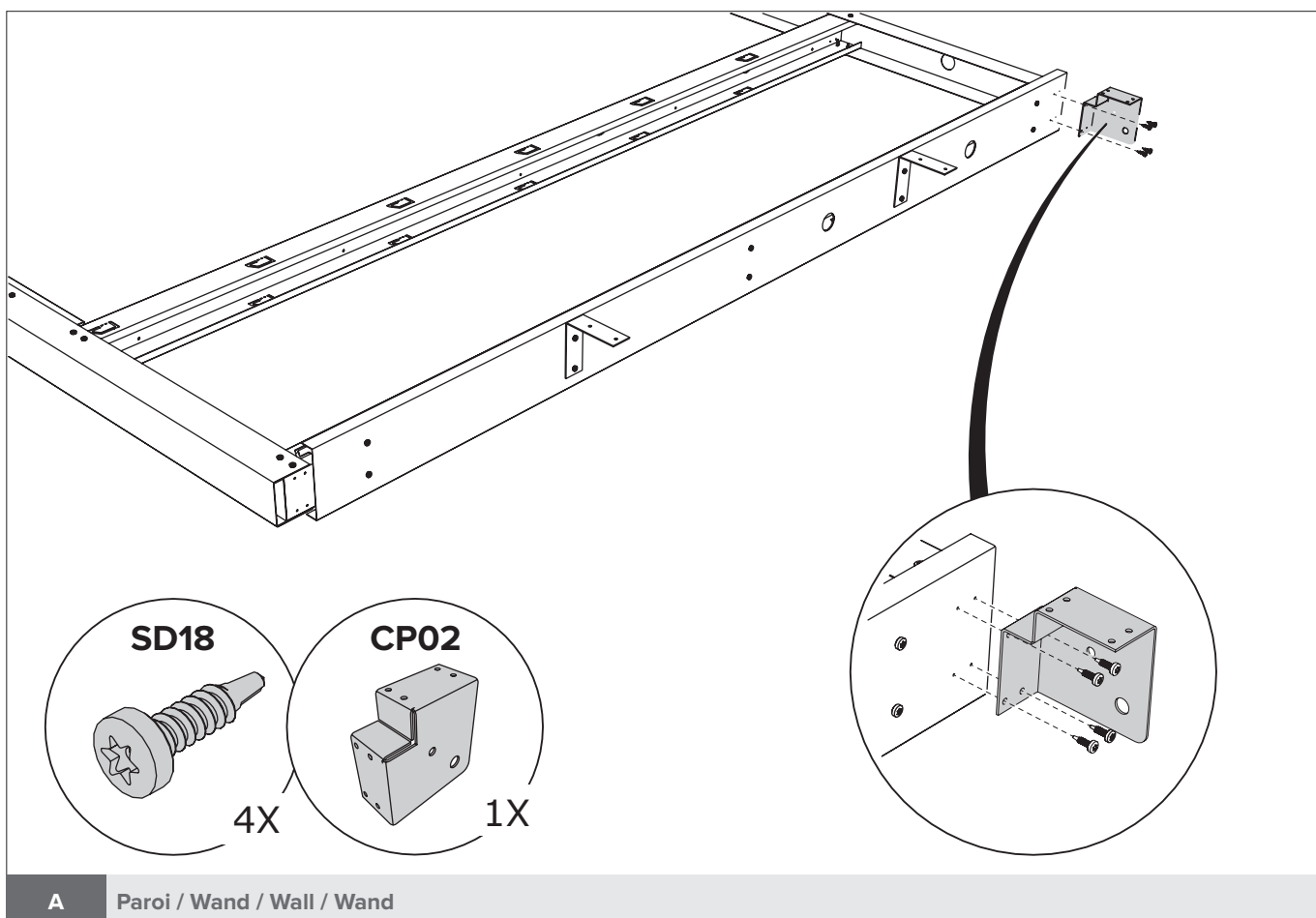
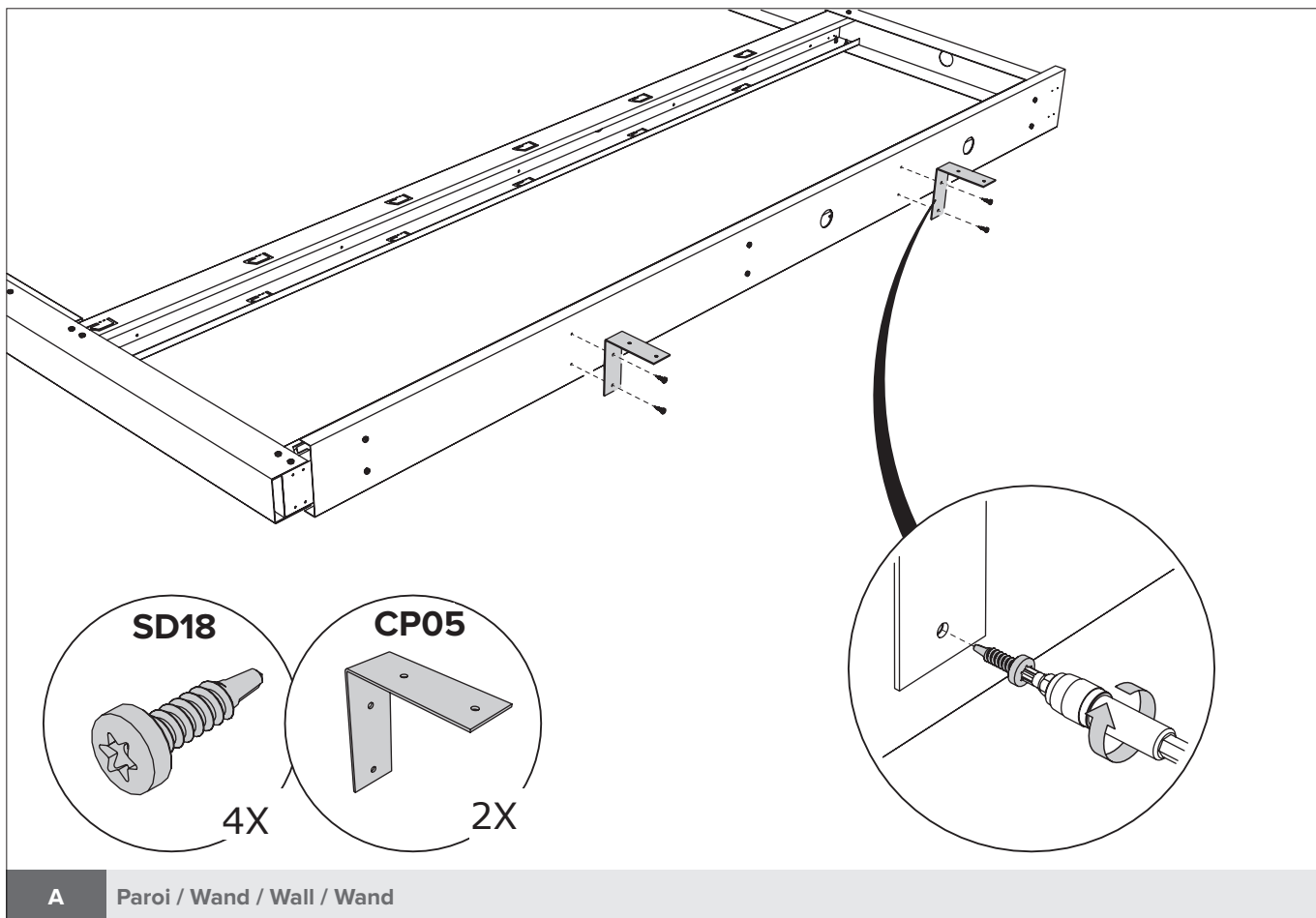


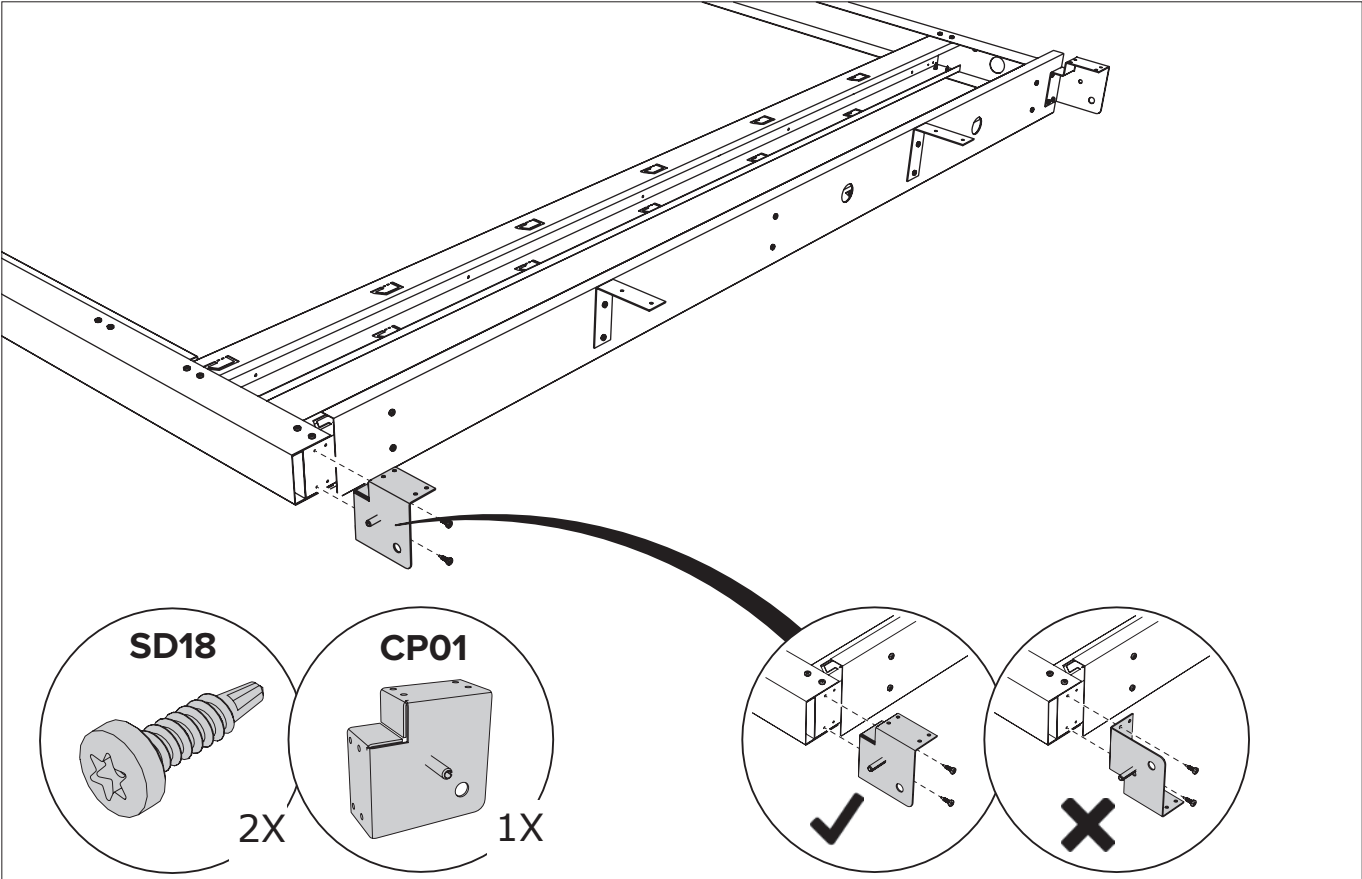


A Paroi / Wand / Wall / Wand **POW**

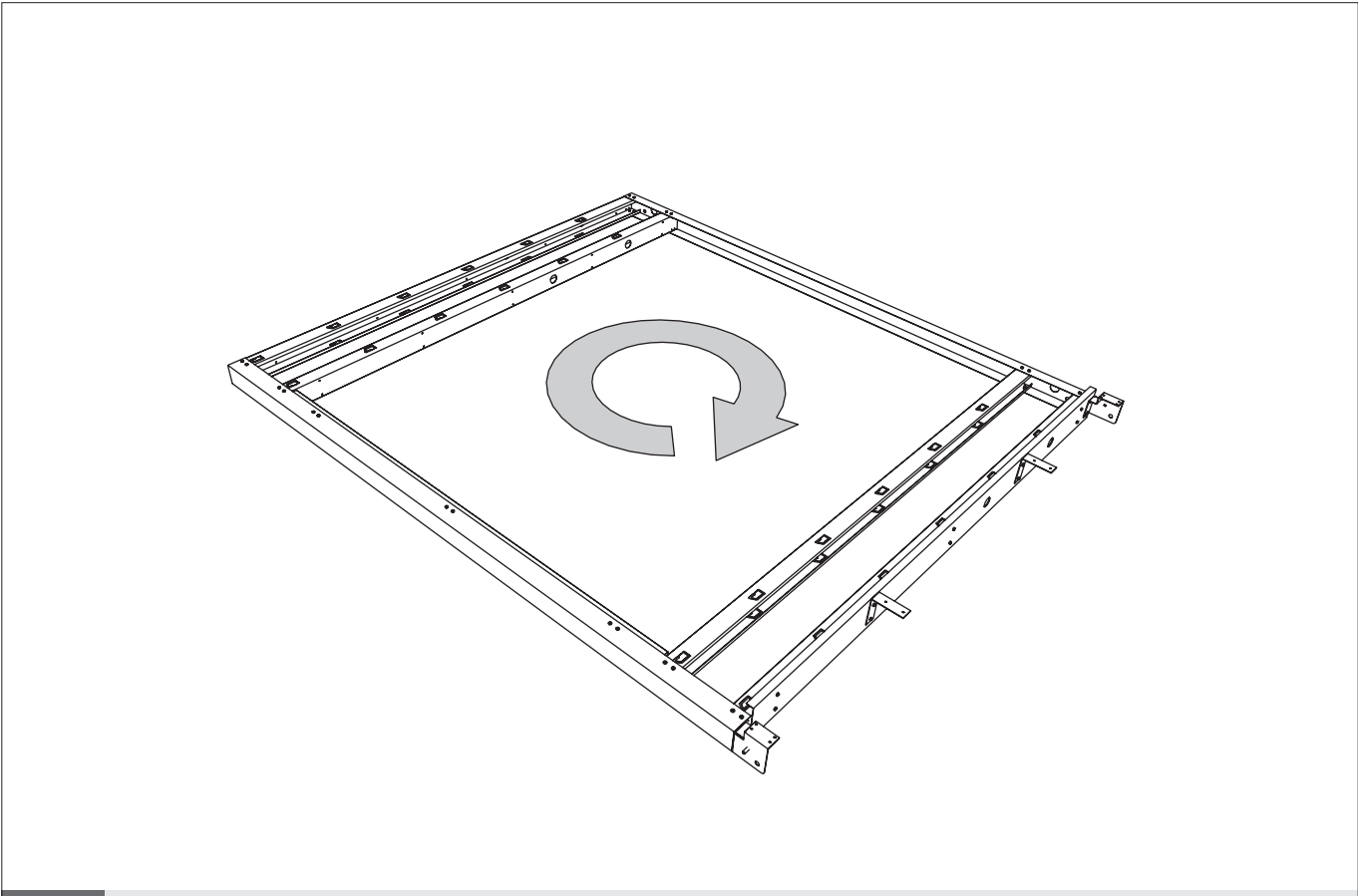


A Paroi / Wand / Wall / Wand

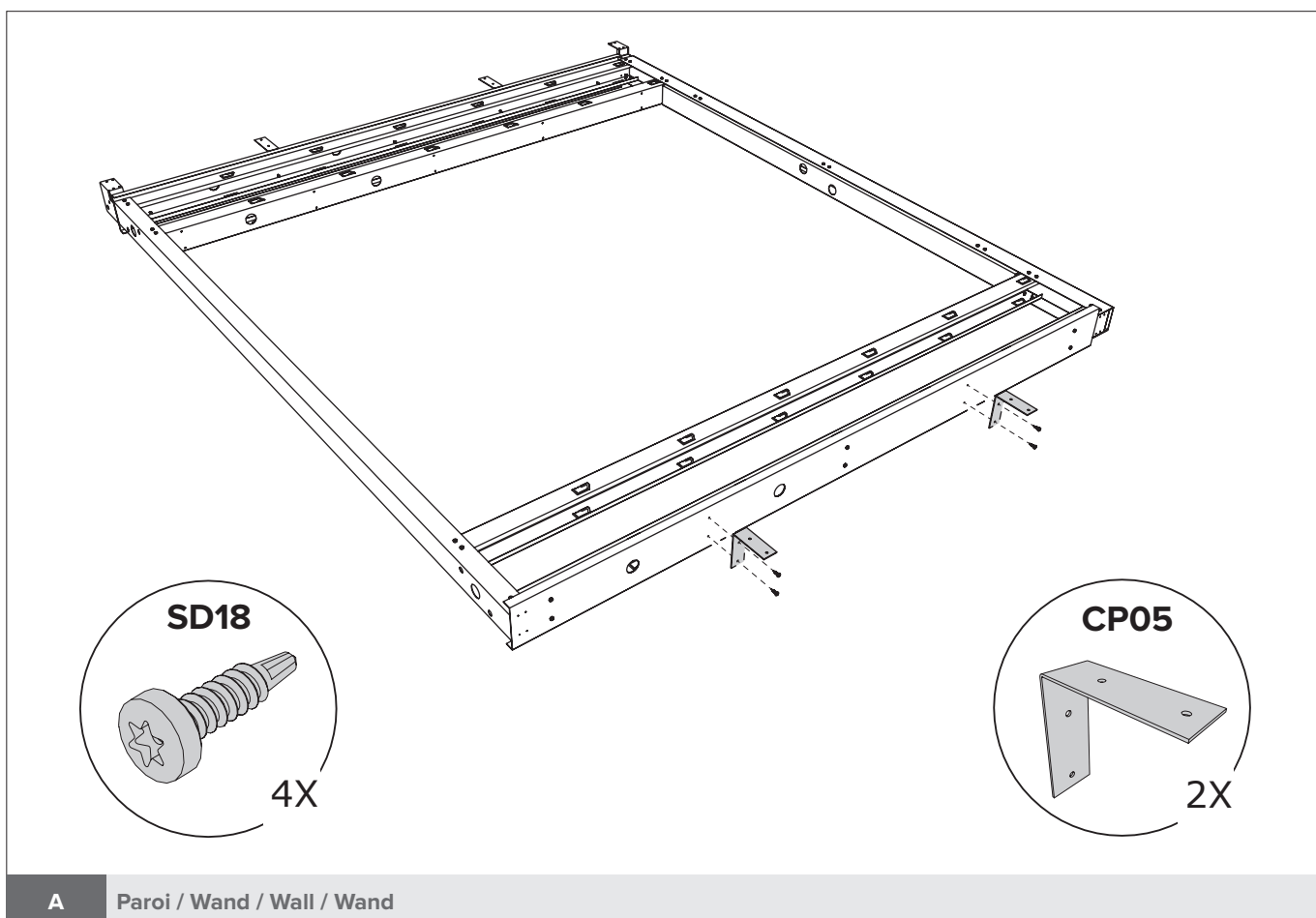
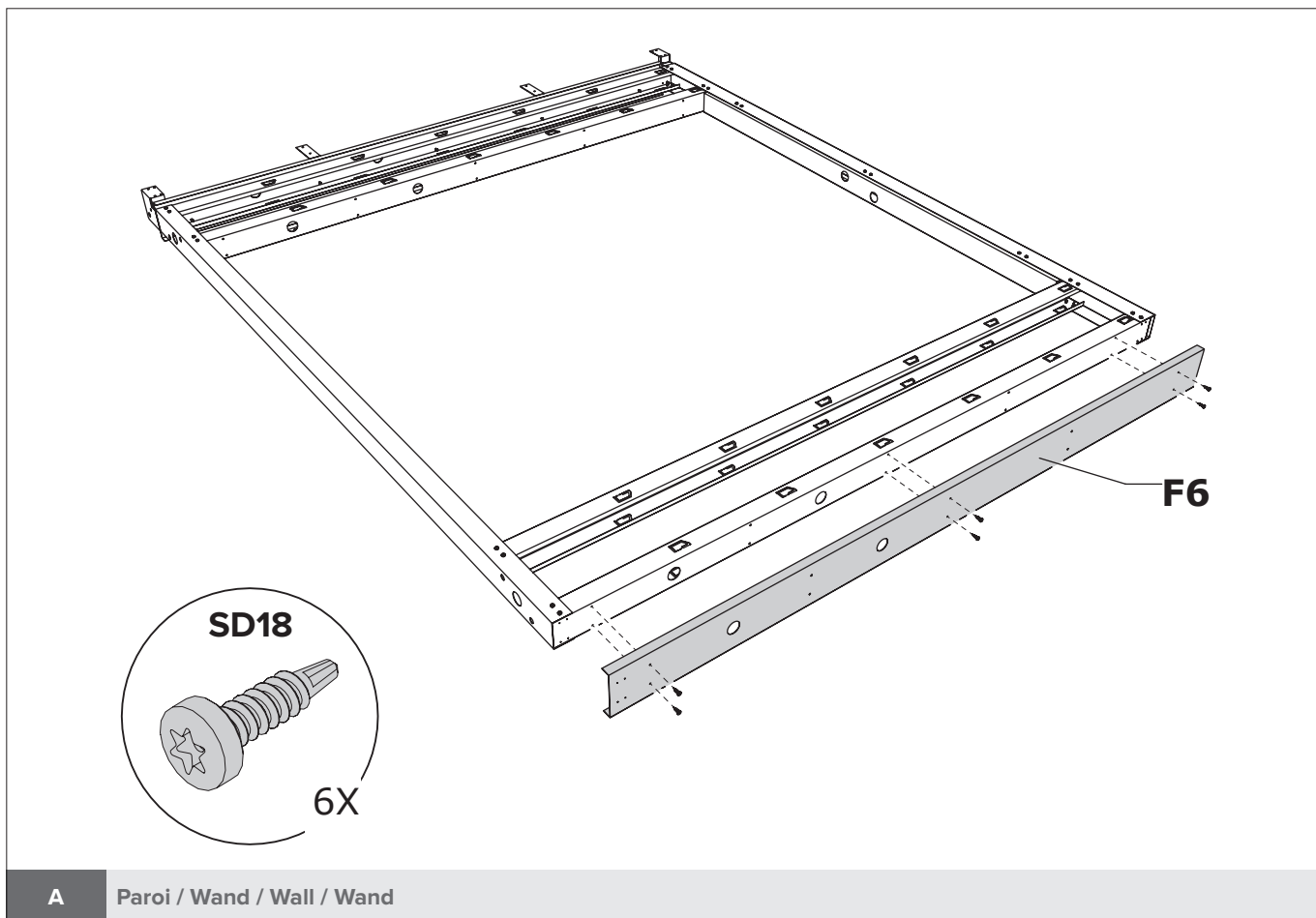


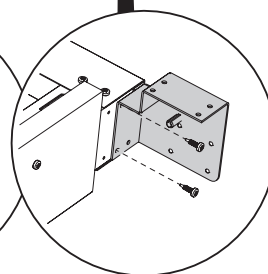
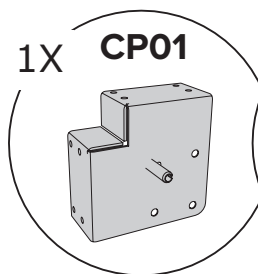
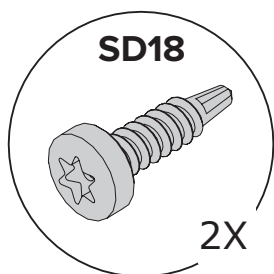
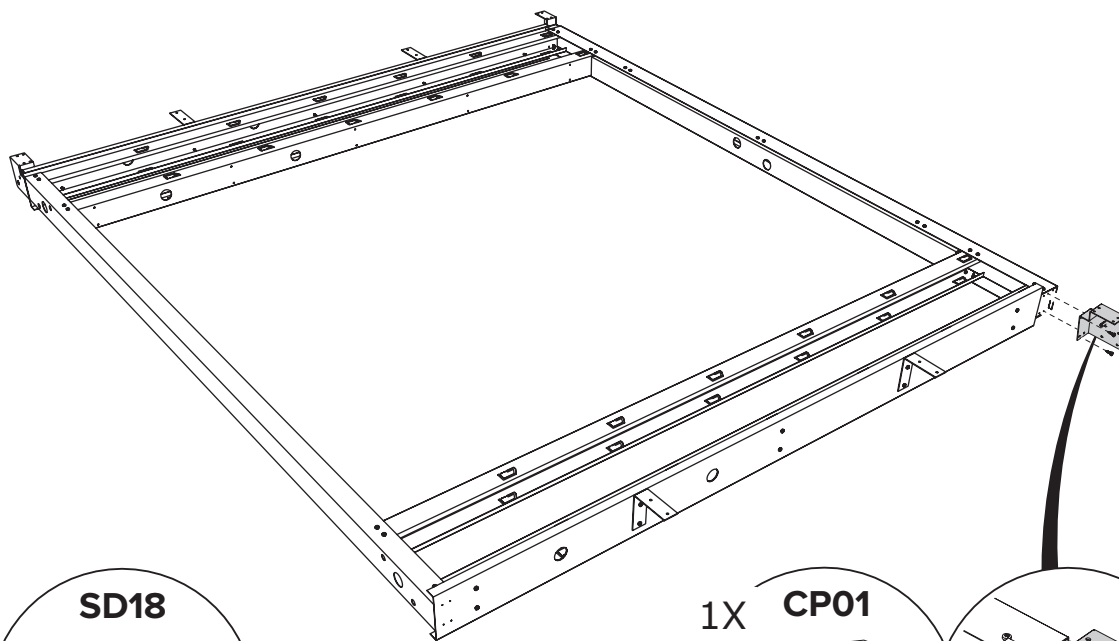


A Paroi / Wand / Wall / Wand

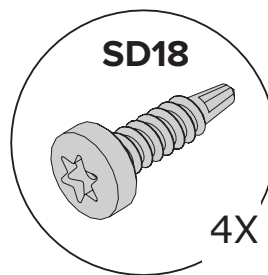
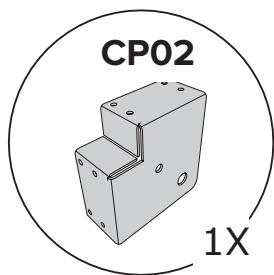
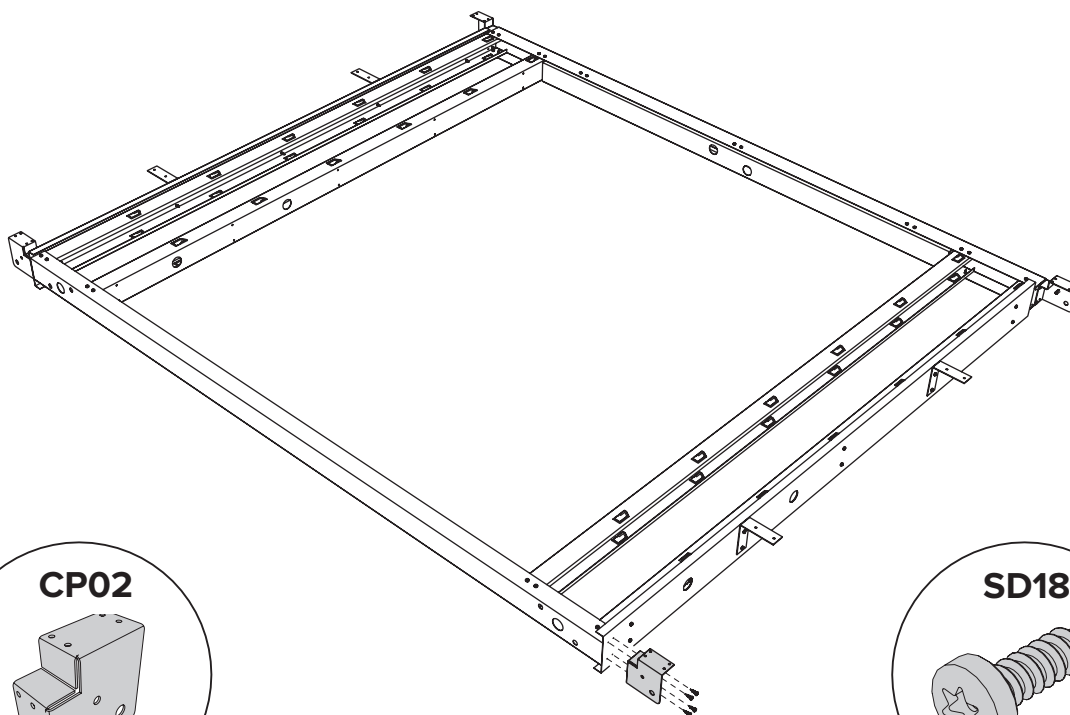


A Paroi / Wand / Wall / Wand

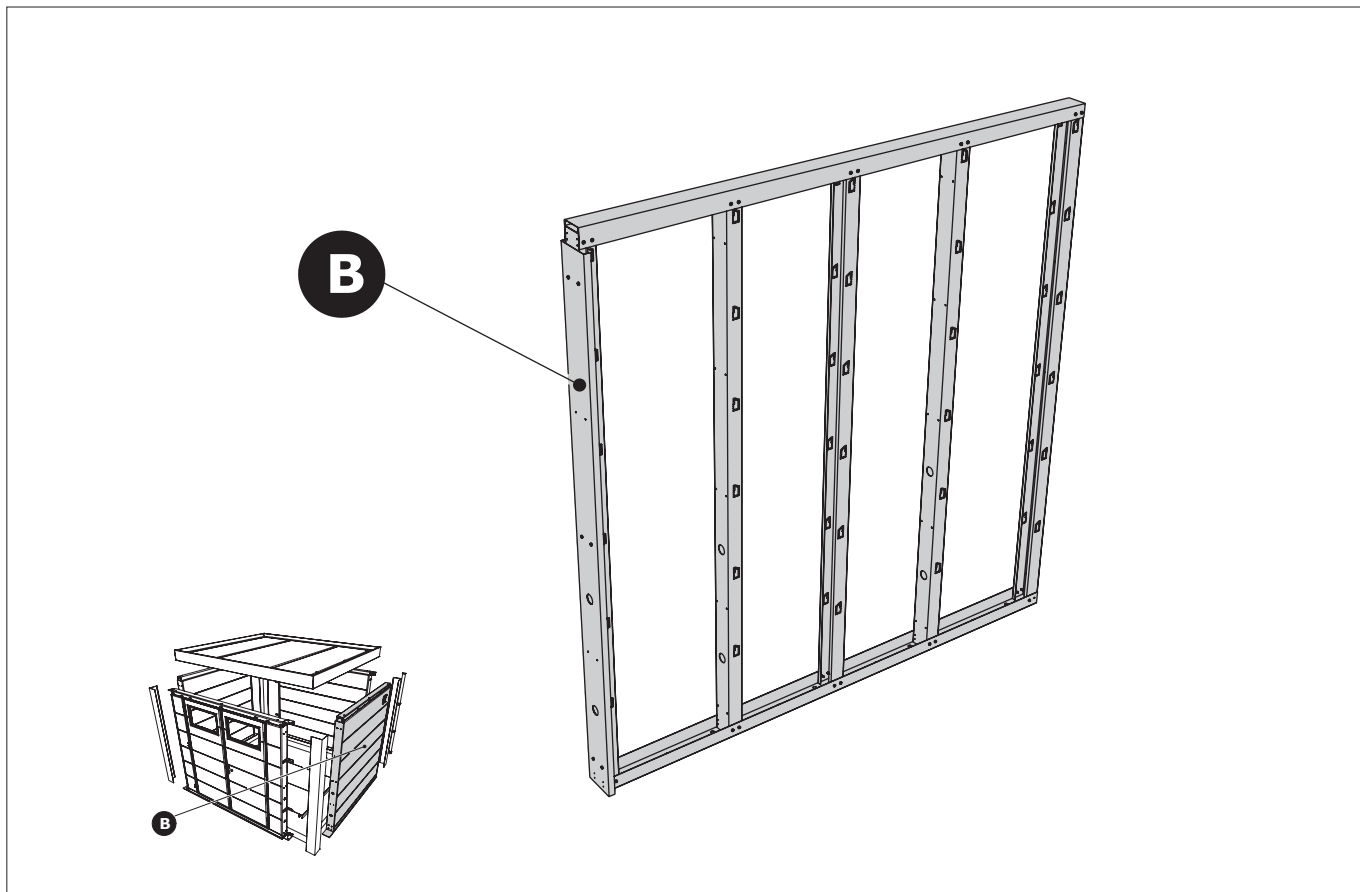




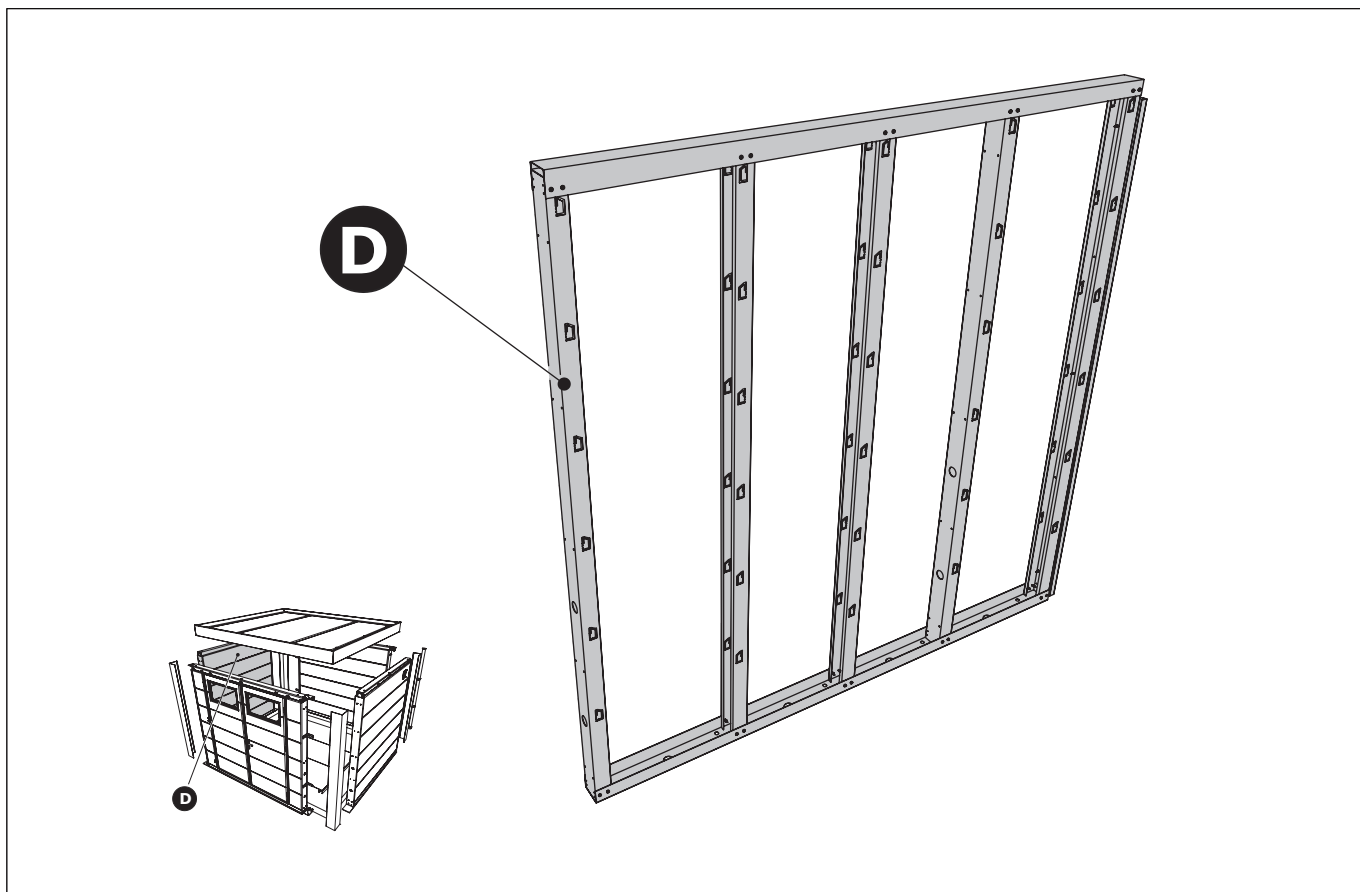
A Paroi / Wand / Wall / Wand



A Paroi / Wand / Wall / Wand

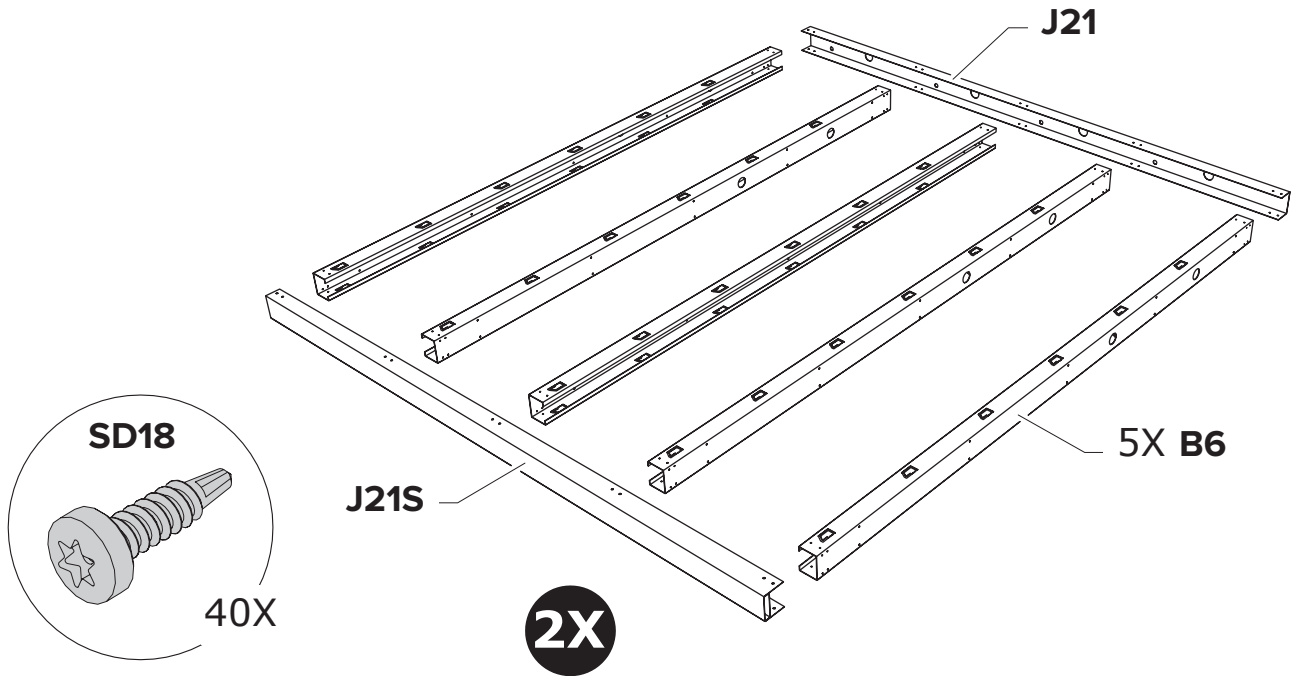


B Paroi / Wand / Wall / Wand



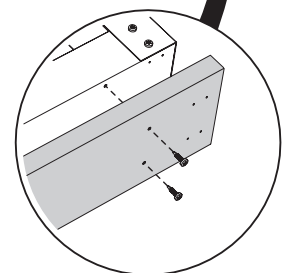
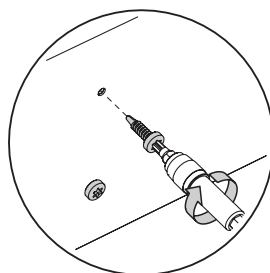
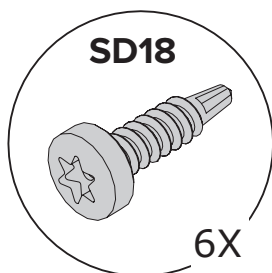
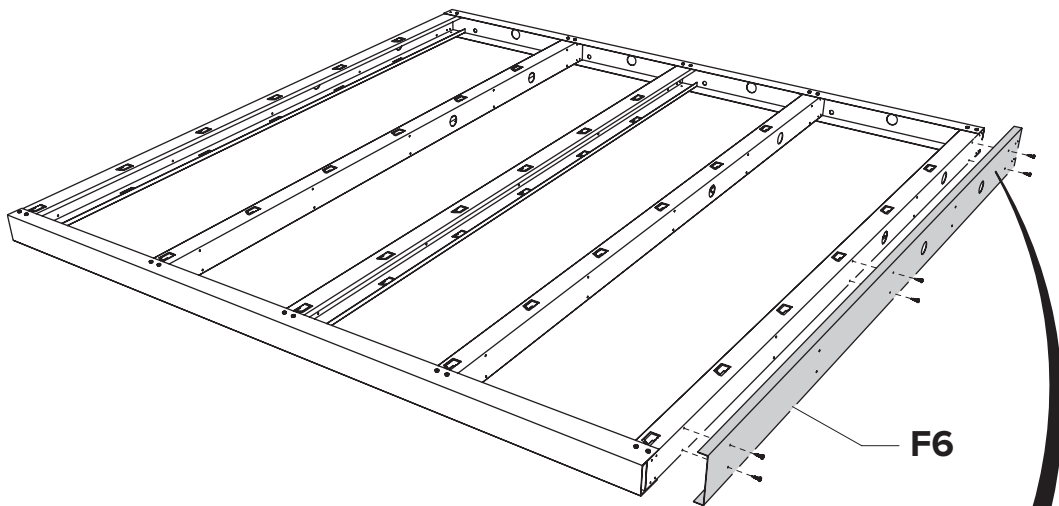
D Paroi / Wand / Wall / Wand

Le principe de la construction du mur, voir pages 8 à 11 (POW).
 Het principe van de opbouw van de wand, zie pagina 8 tot en met 11 (POW).
 The principle of building the wall, see pages 8 through 11 (POW).
 Das Prinzip des Baus der Mauer finden Sie auf den Seiten 8 bis 11 (POW).



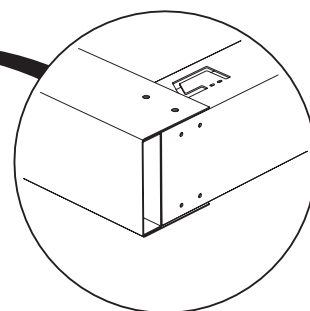
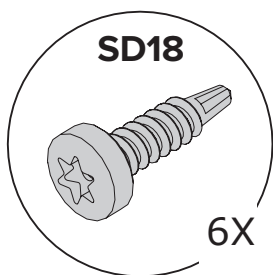
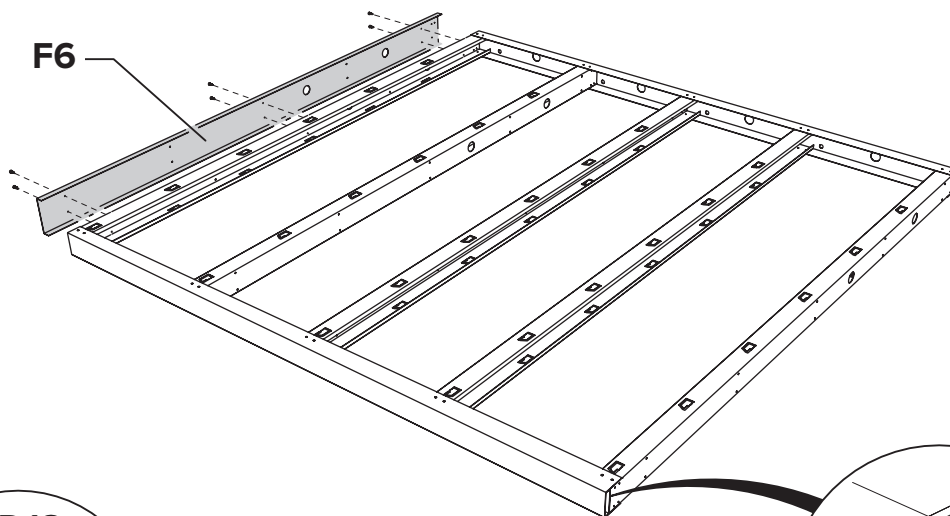
B / D Paroi / Wand / Wall / Wand

B

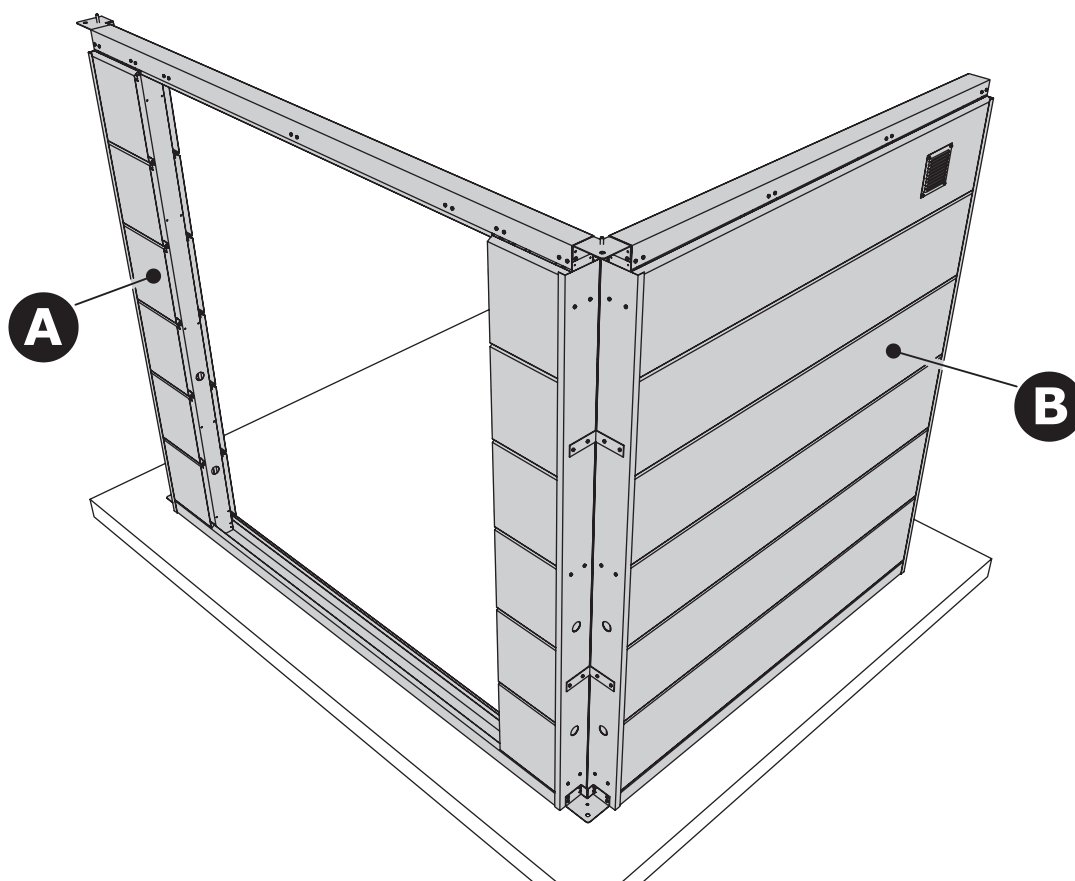


B Paroi / Wand / Wall / Wand

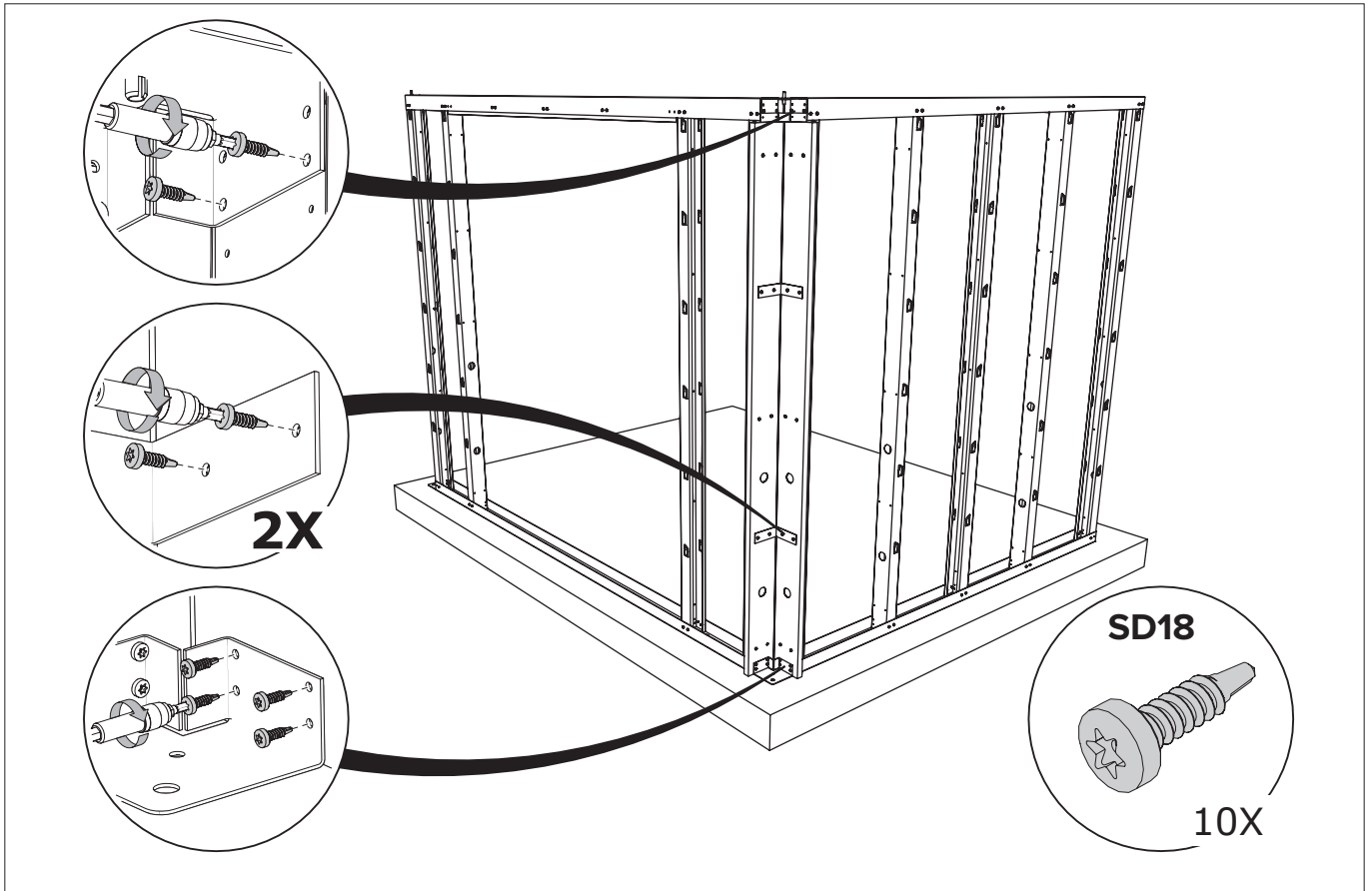
D



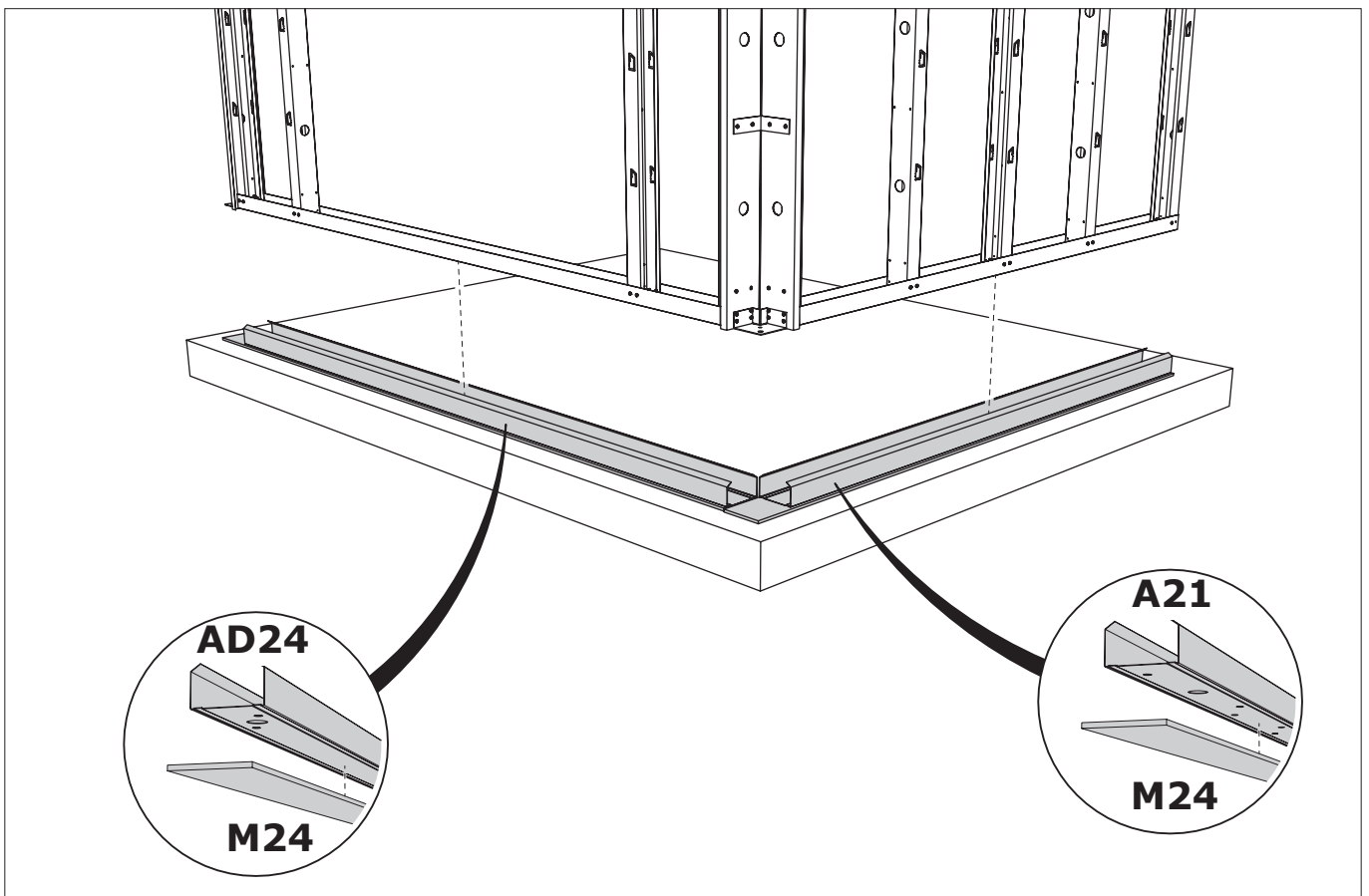
D Paroi / Wand / Wall / Wand



A + B Paroi / Wand / Wall / Wand



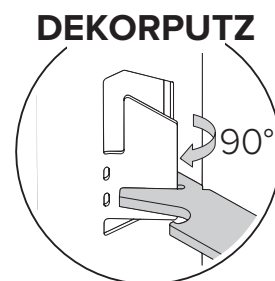
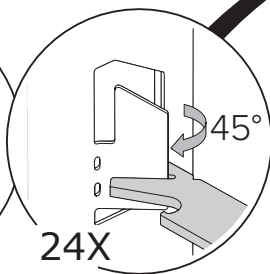
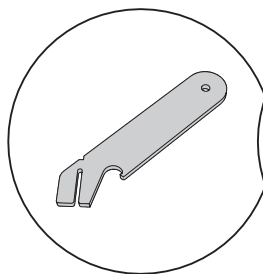
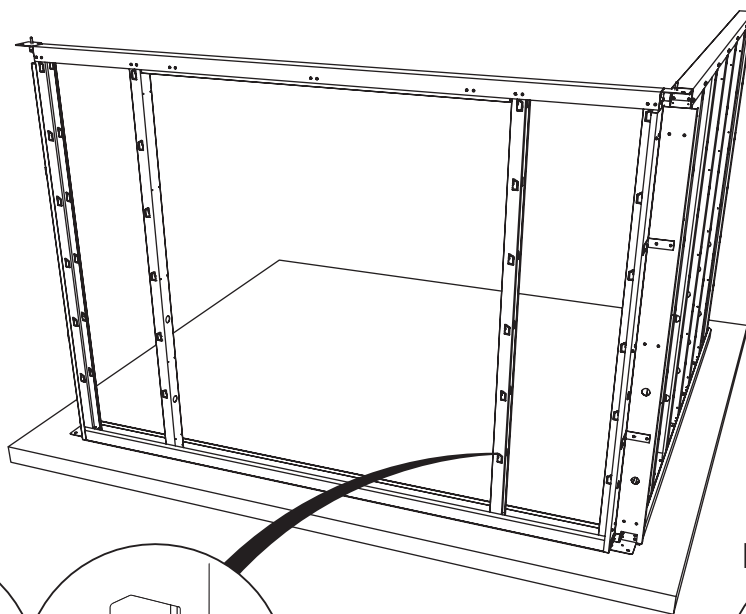
A + B Paroi / Wand / Wall / Wand



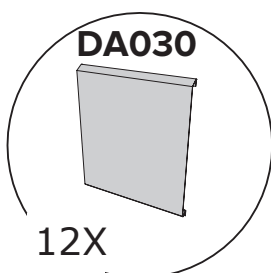
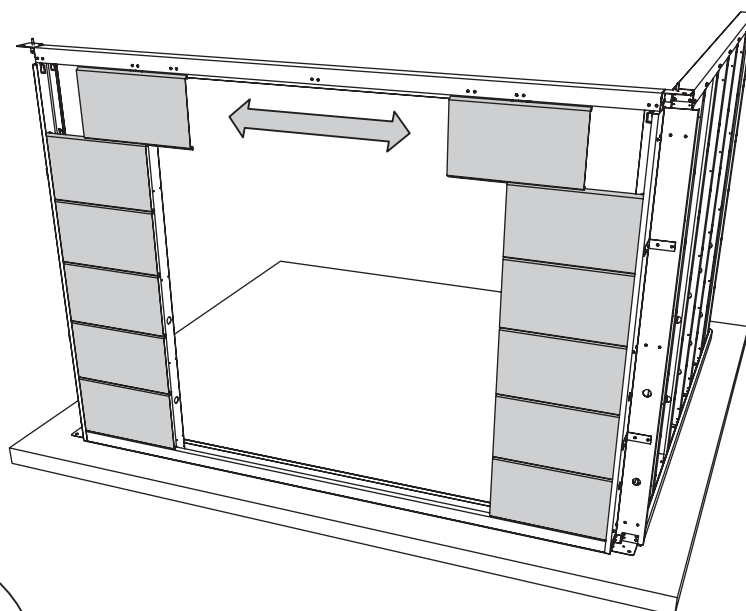
A + B Paroi / Wand / Wall / Wand

Option Dekorputz:

Plier les crochets à 90°
 Hoekjes plooiën op 90°
 Corners fold at 90°
 Ecken um 90° falten



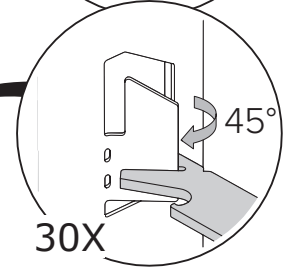
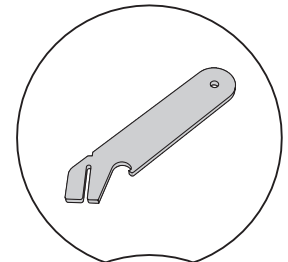
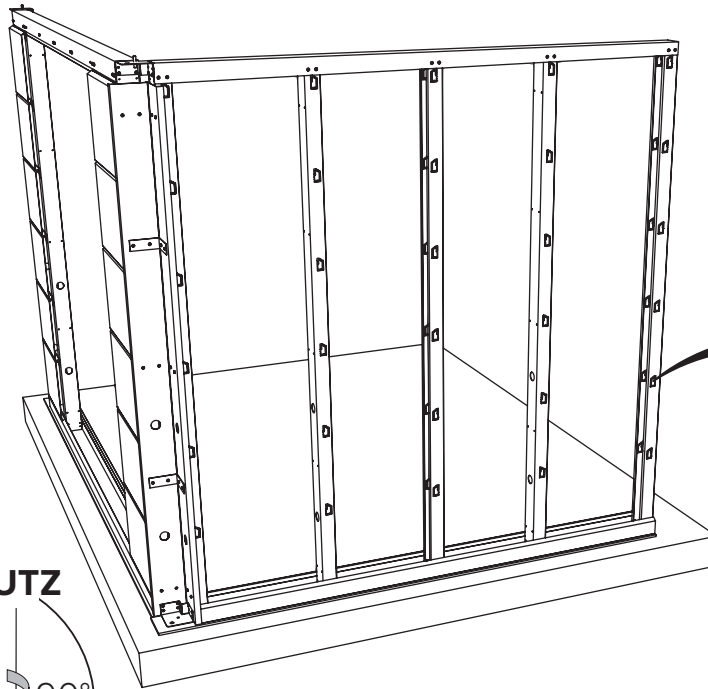
A + B Paroi / Wand / Wall / Wand



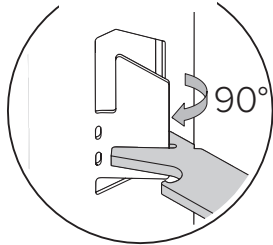
A + B Paroi / Wand / Wall / Wand

Option Dekorputz:

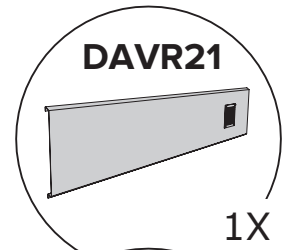
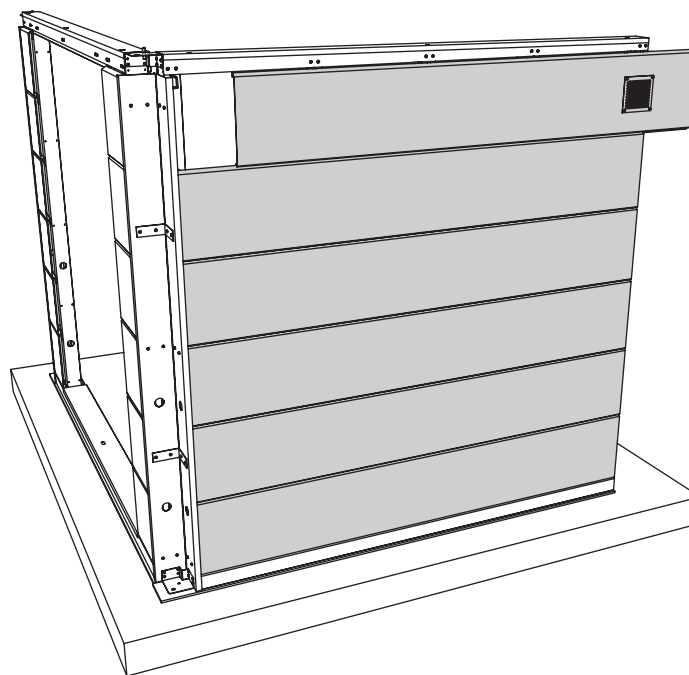
Plier les crochets à 90°
 Hoekjes plooiën op 90°
 Corners fold at 90°
 Ecken um 90° falten



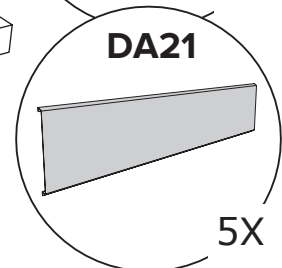
DEKORPUTZ



A + B Paroi / Wand / Wall / Wand

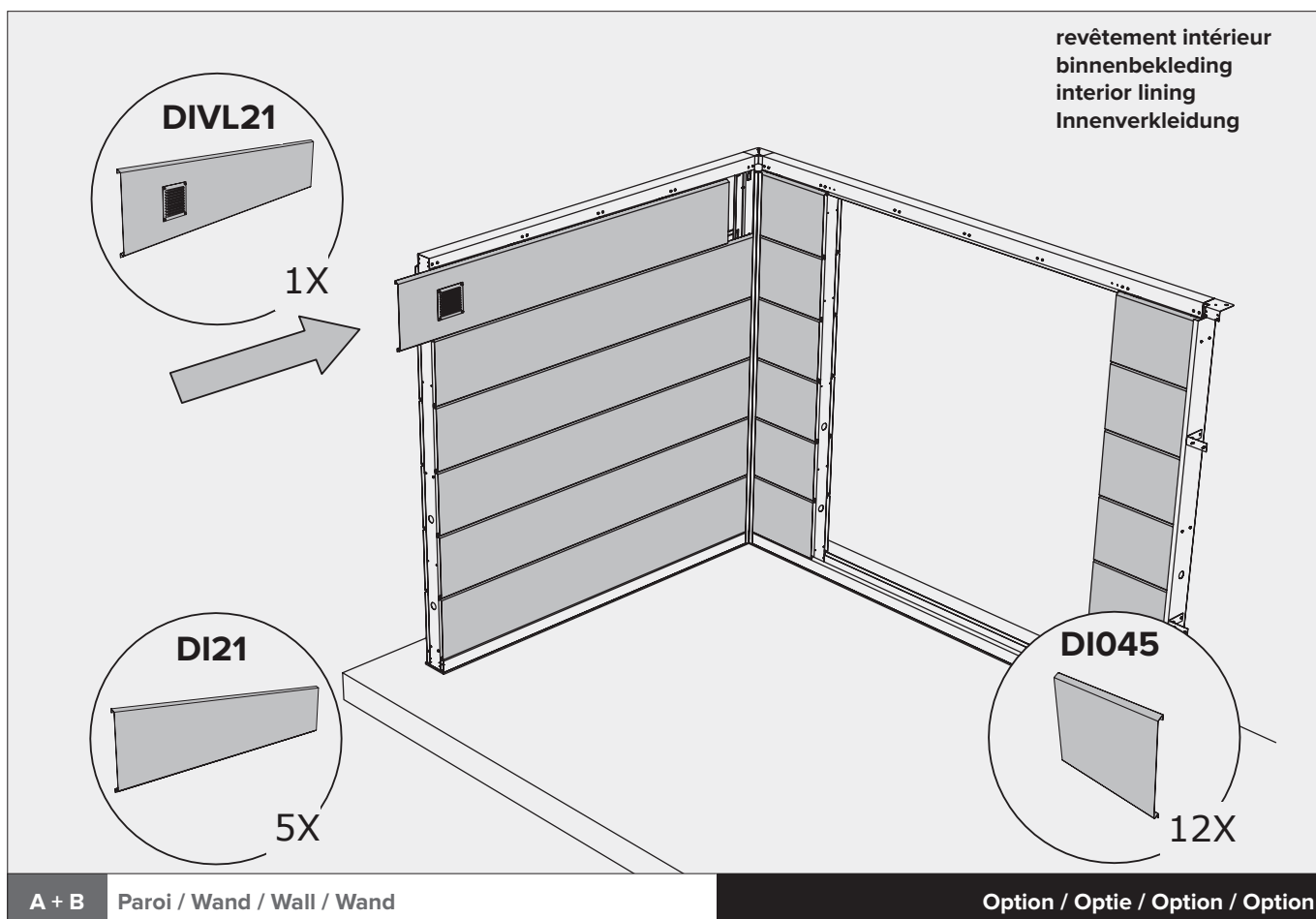
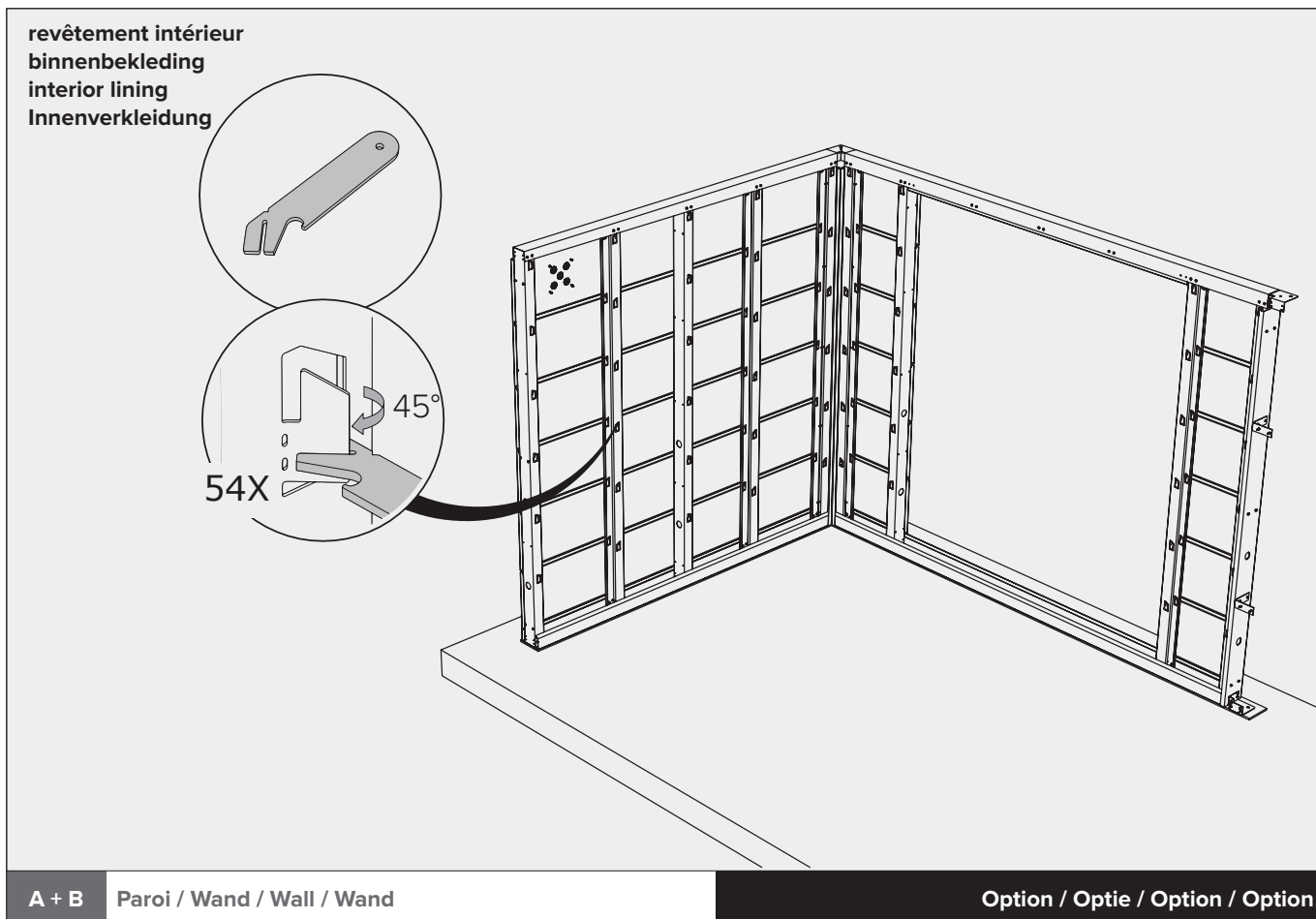


1X

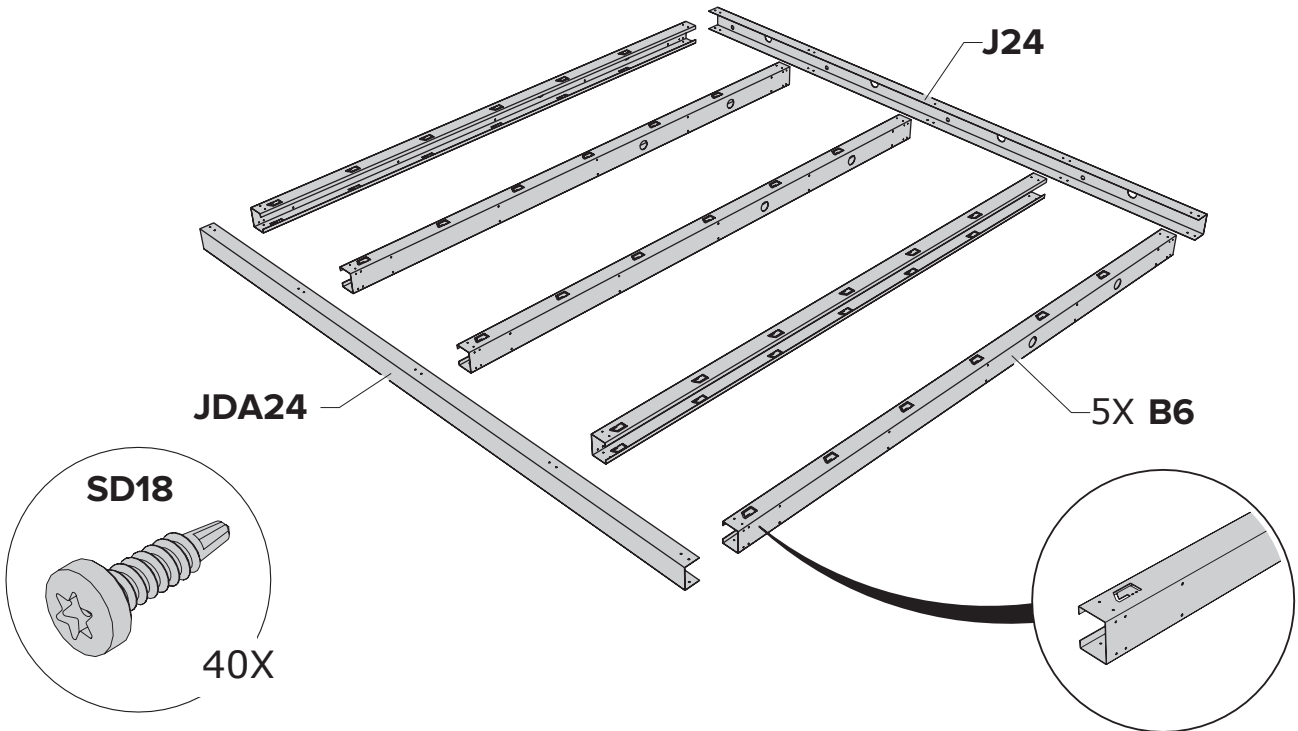


5X

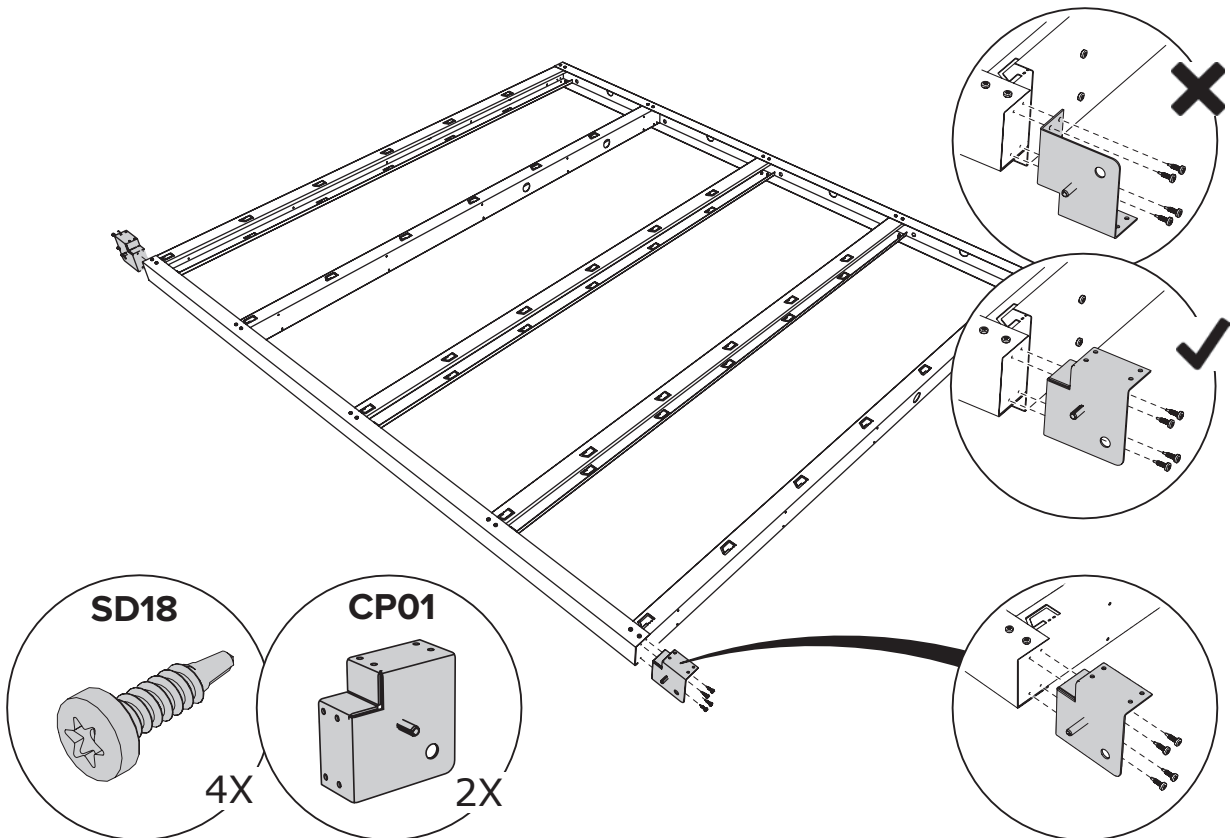
A + B Paroi / Wand / Wall / Wand



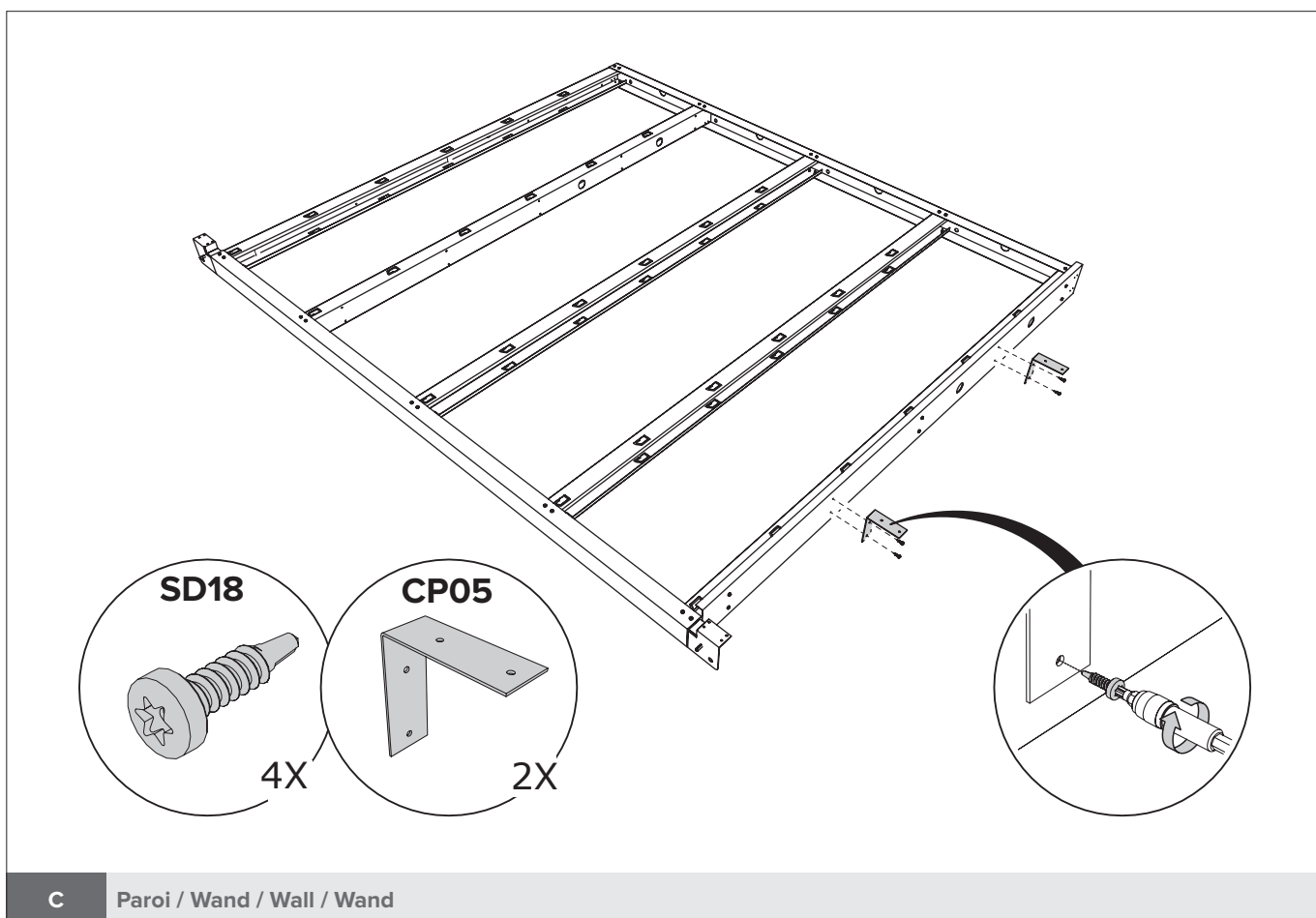
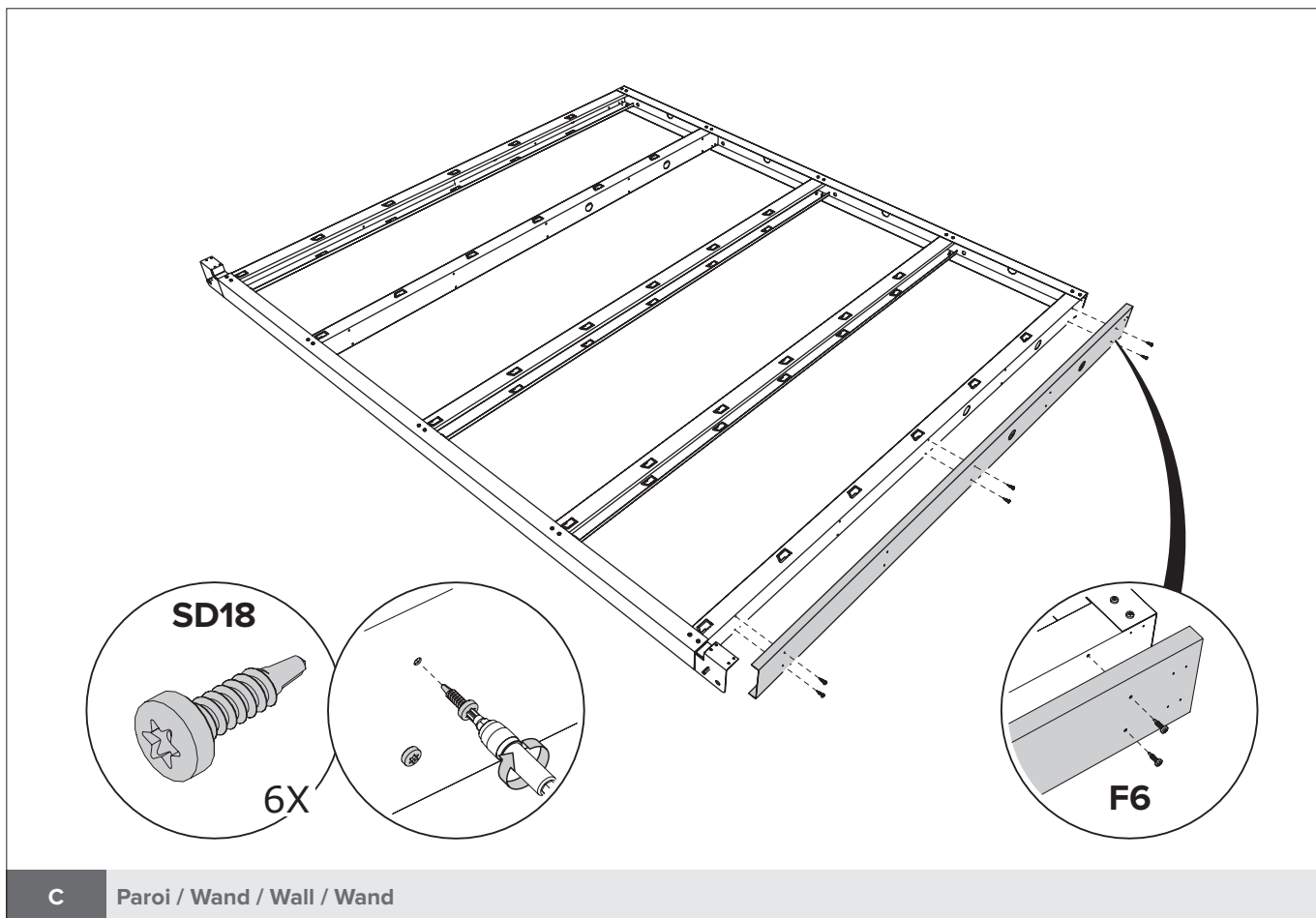
Le principe de la construction du mur, voir pages 8 à 11 (POW).
 Het principe van de opbouw van de wand, zie pagina 8 tot en met 11 (POW).
 The principle of building the wall, see pages 8 through 11 (POW).
 Das Prinzip des Baus der Mauer finden Sie auf den Seiten 8 bis 11 (POW).

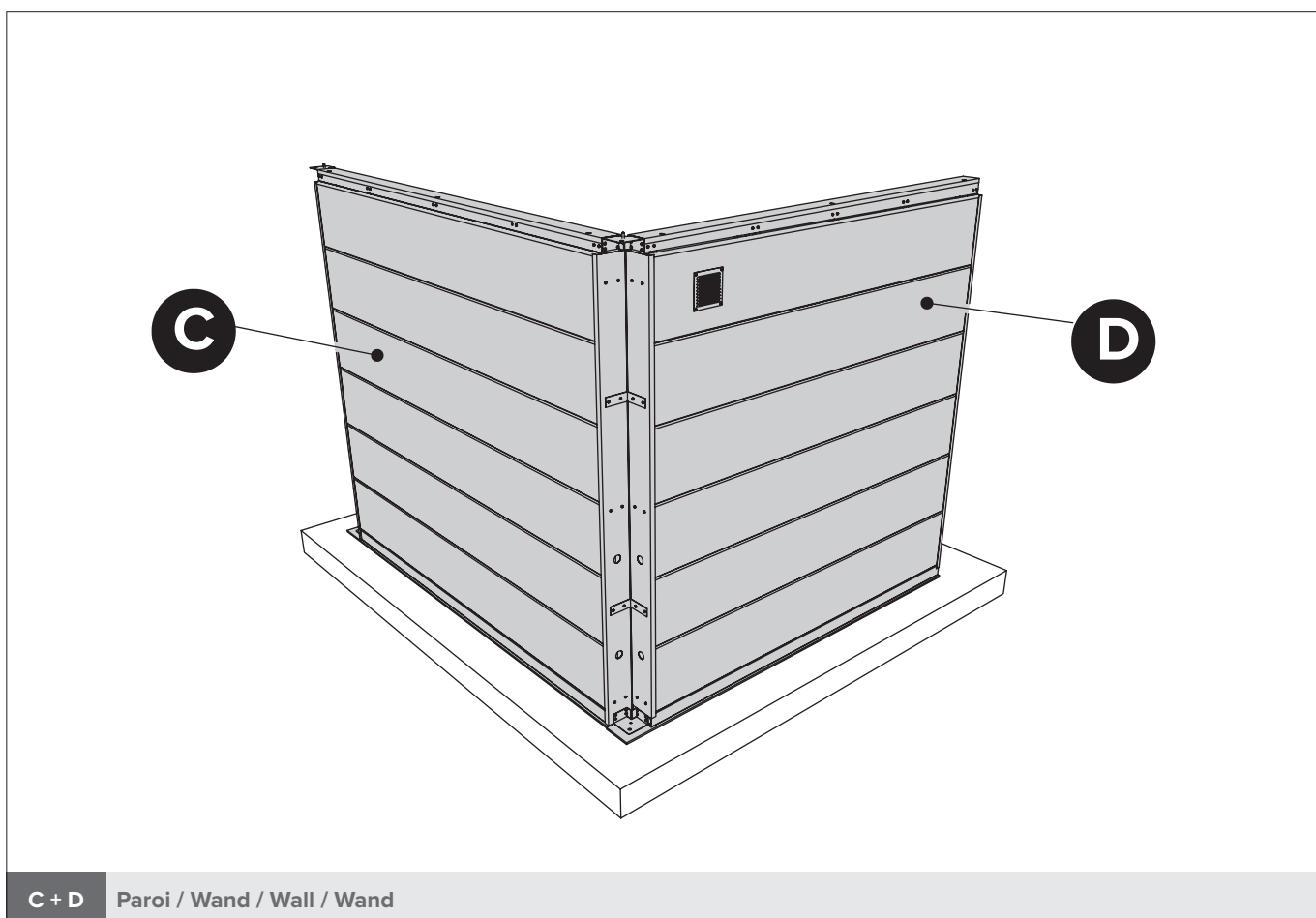
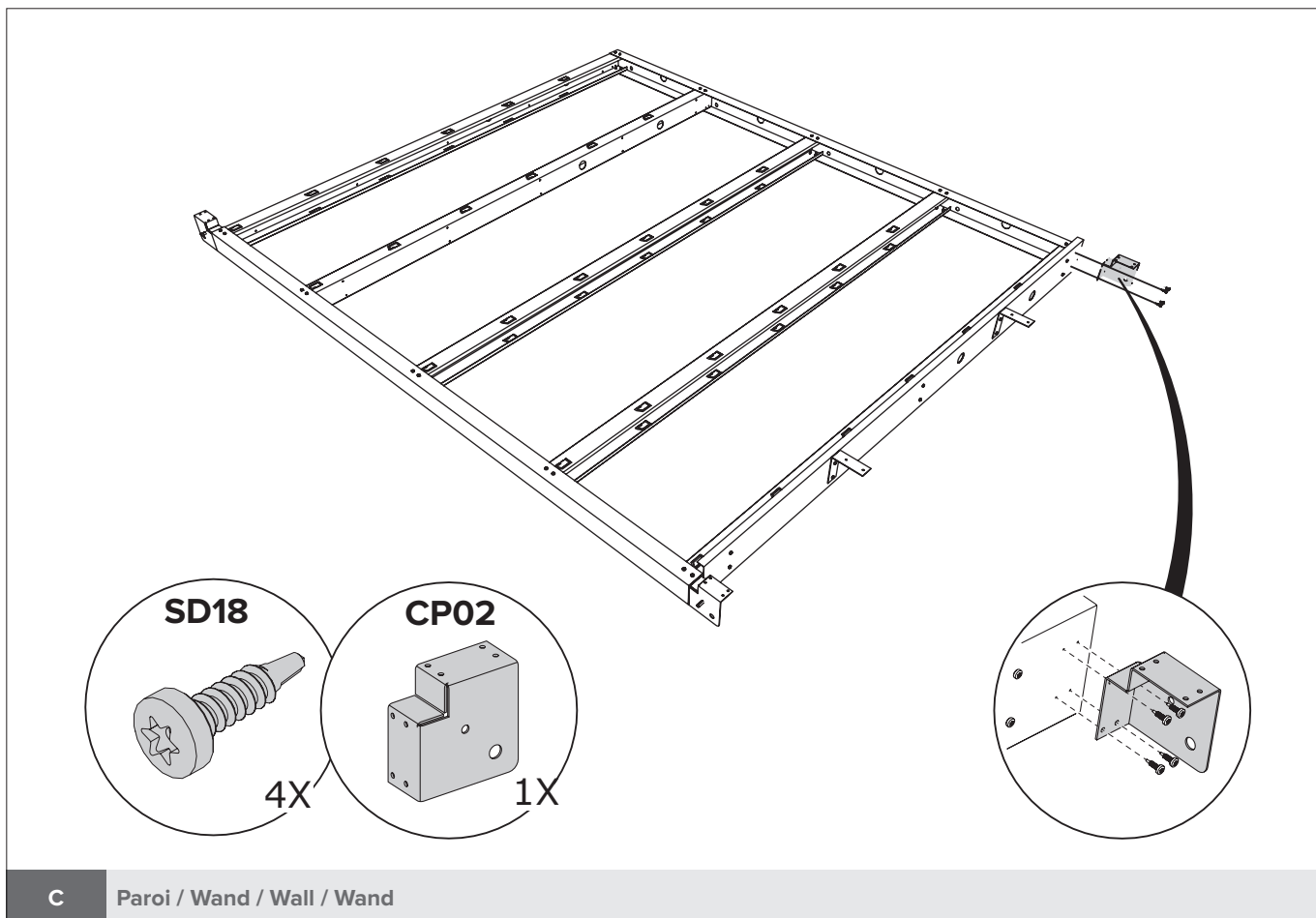


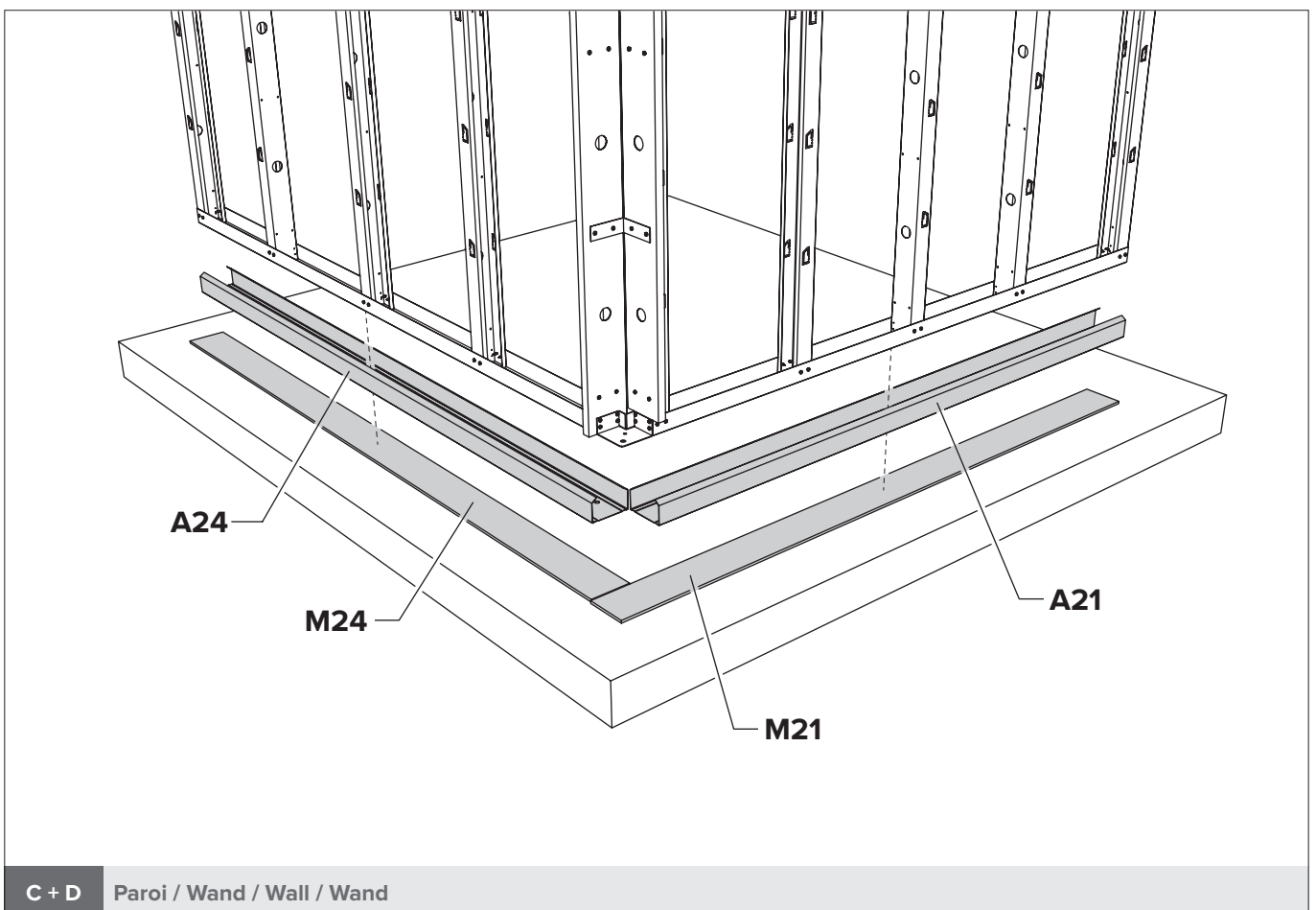
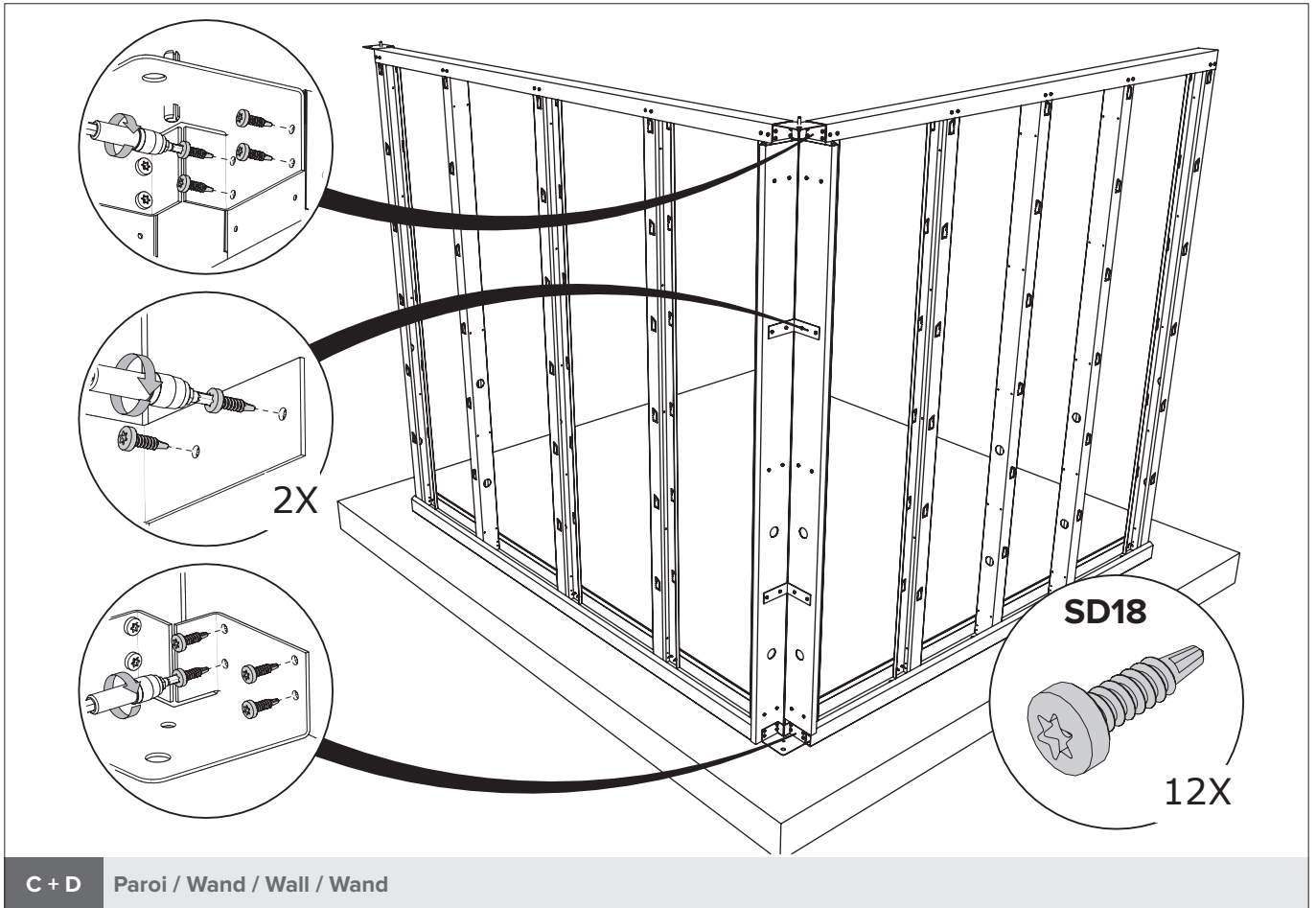
C Paroi / Wand / Wall / Wand

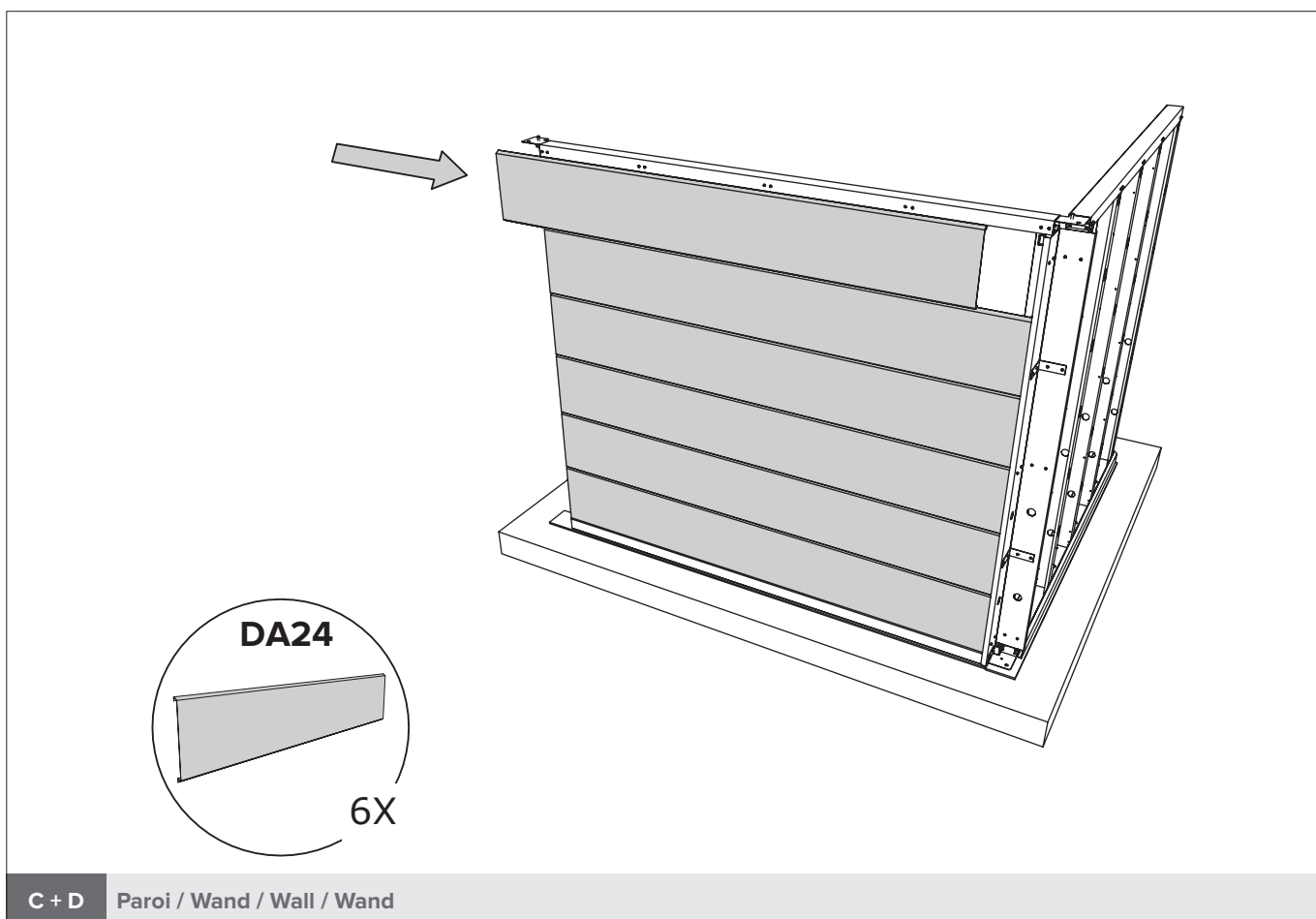
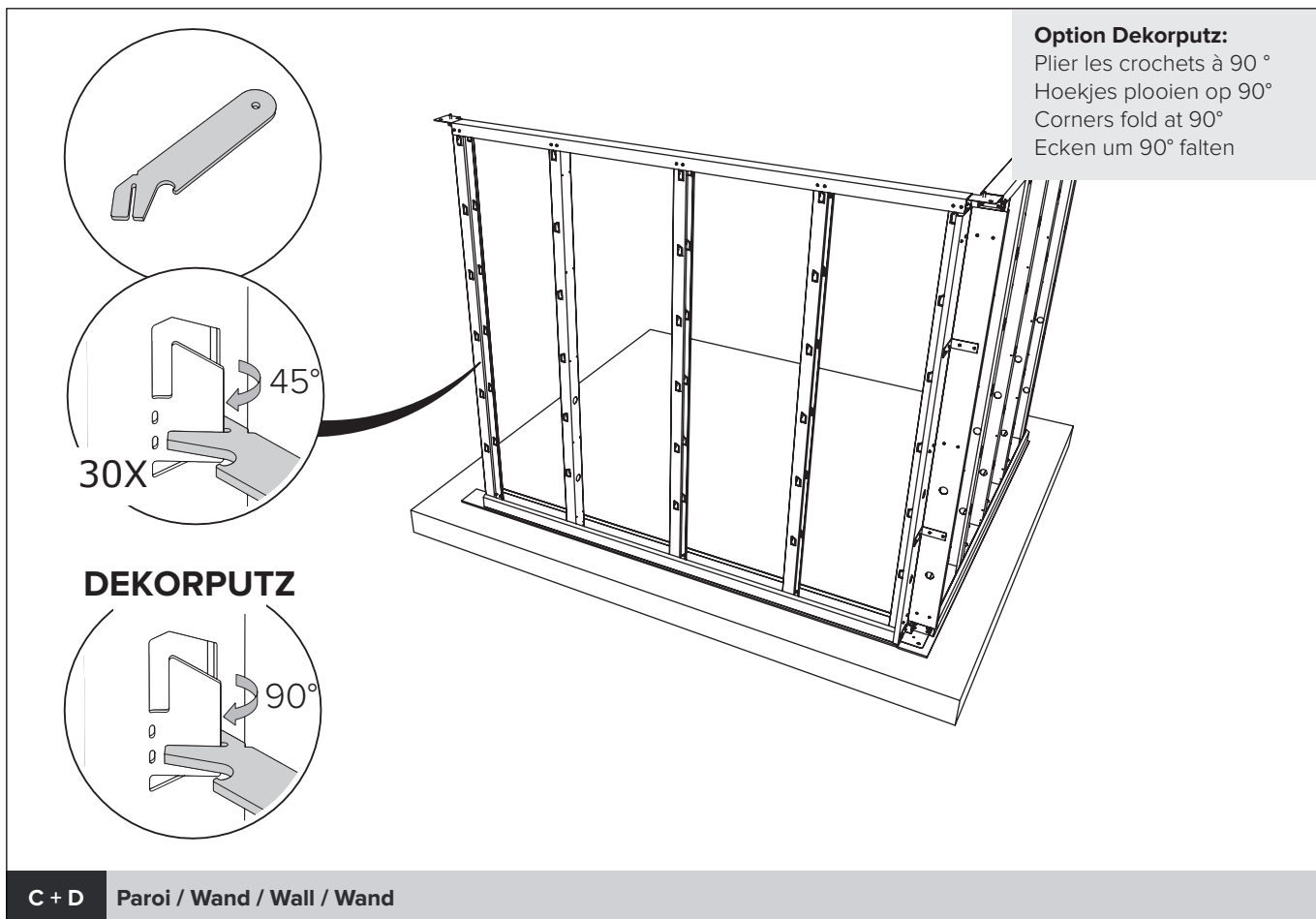


C Paroi / Wand / Wall / Wand



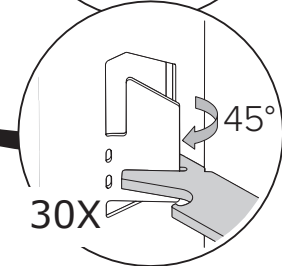
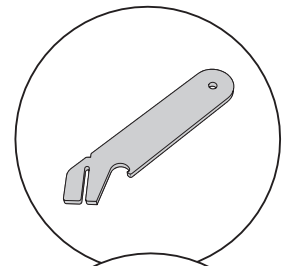
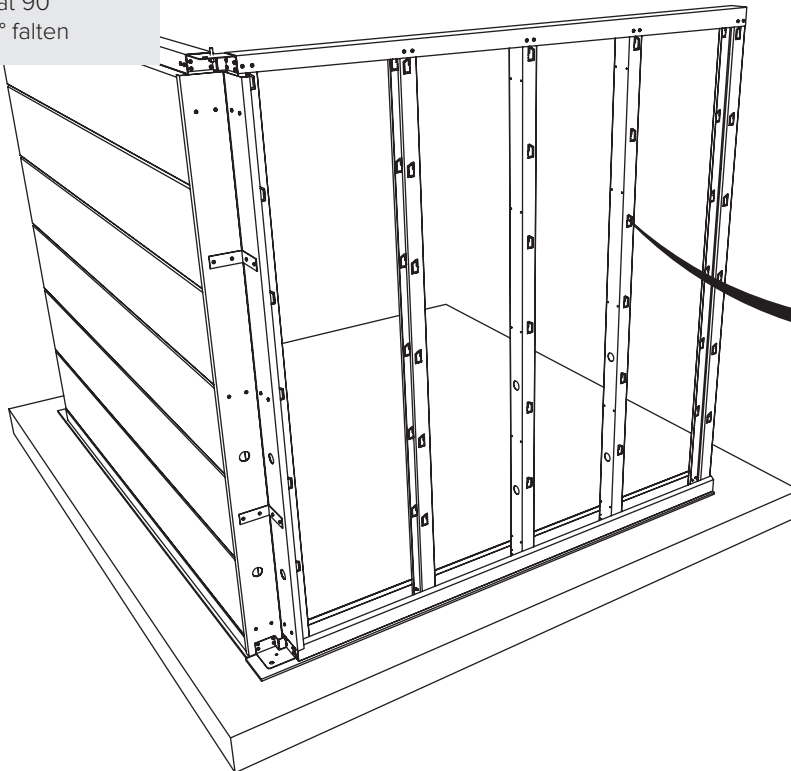




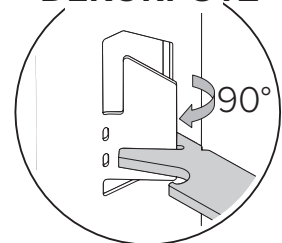


Option Dekorputz:

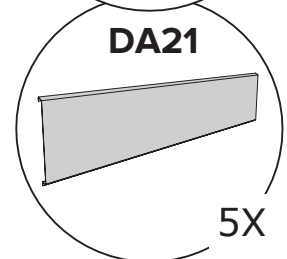
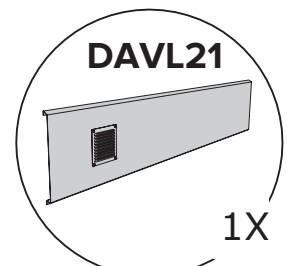
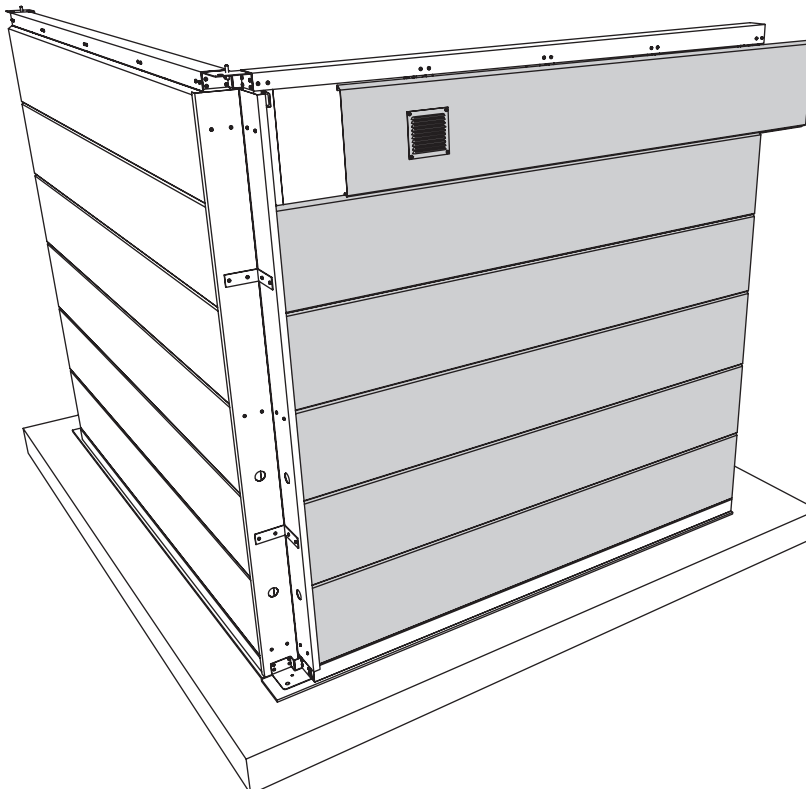
Plier les crochets à 90°
 Hoekjes plooiën op 90°
 Corners fold at 90°
 Ecken um 90° falten



DEKORPUTZ

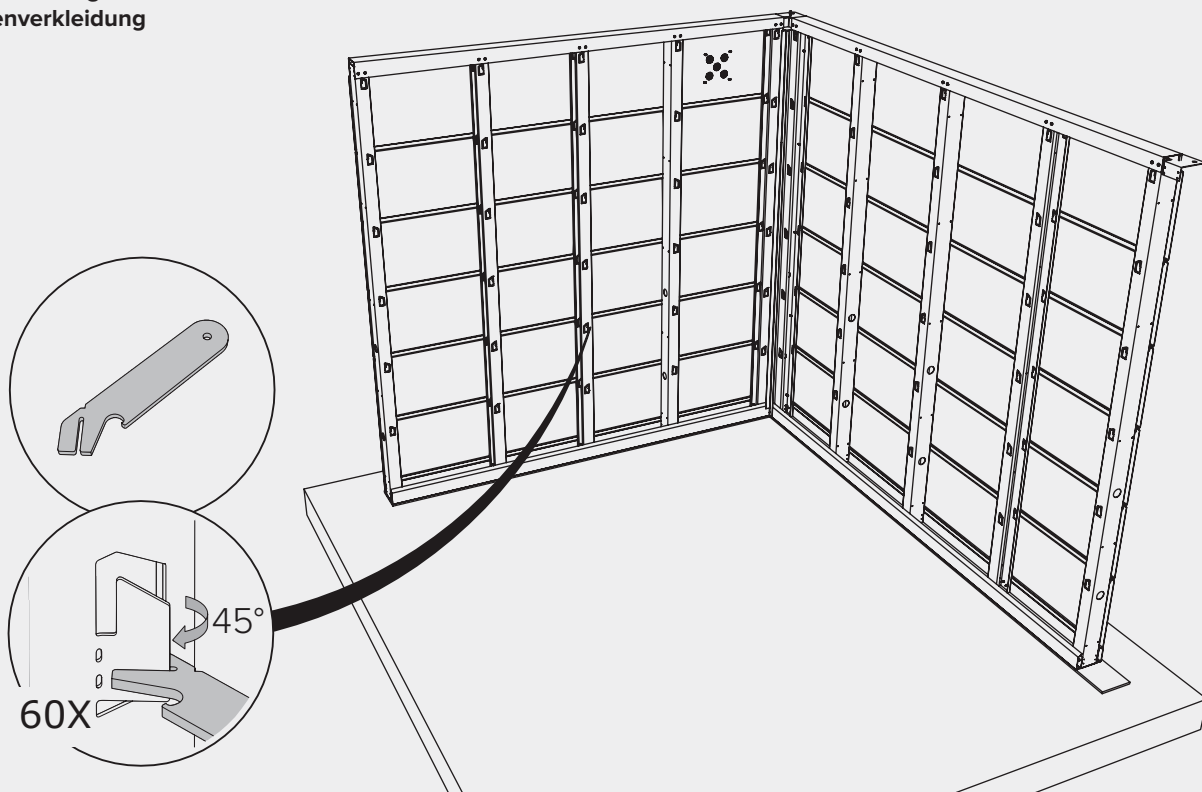


C + D Paroi / Wand / Wall / Wand



C + D Paroi / Wand / Wall / Wand

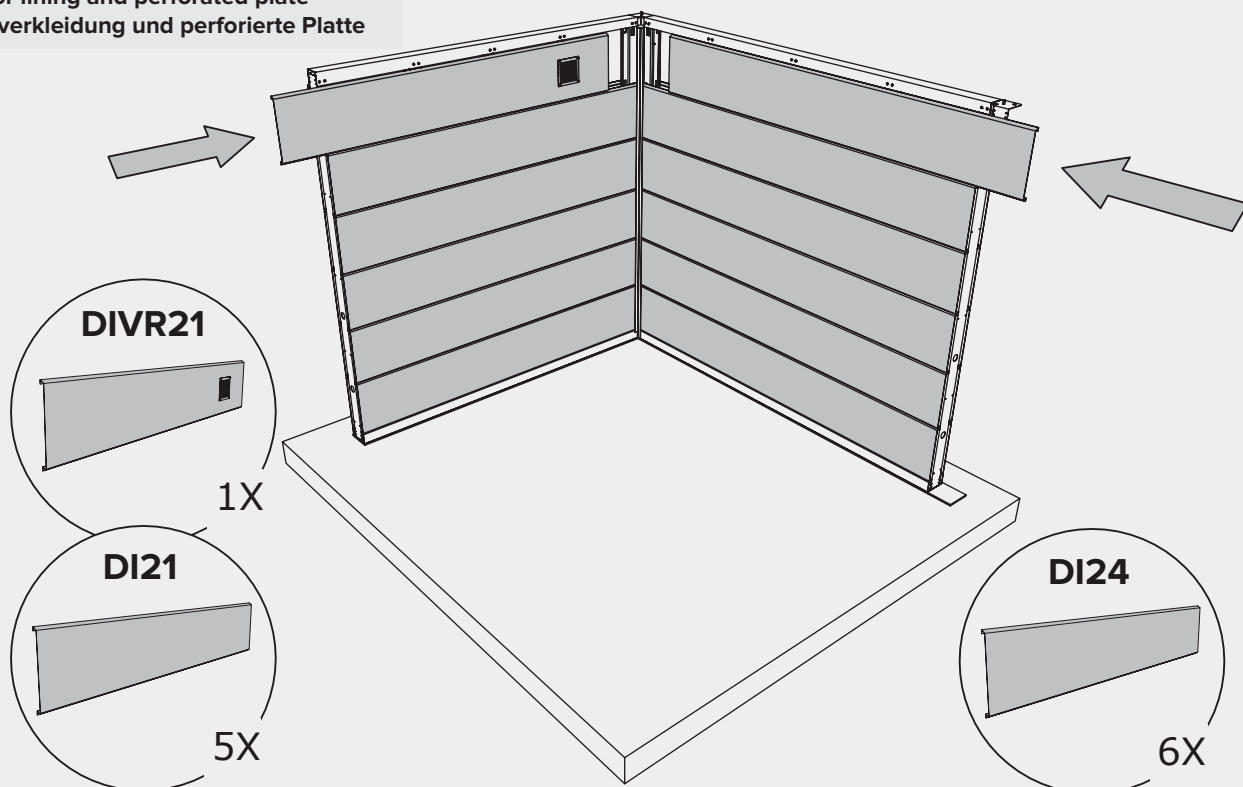
revêtement intérieur
 binnenbekleding
 interior lining
 Innenverkleidung



C + D Paroi / Wand / Wall / Wand

Option / Optie / Option / Option

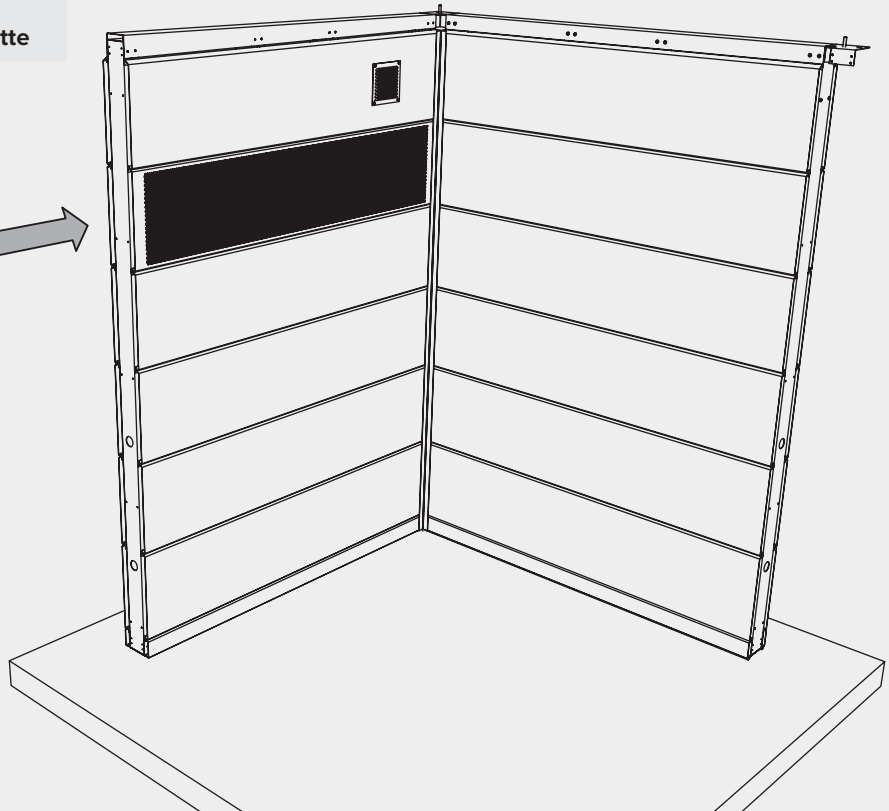
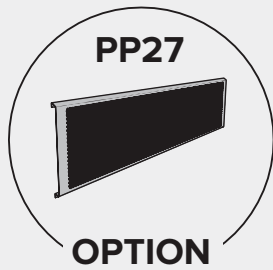
revêtement intérieur et plaque perforée
 binnenbekleding en geperforeerde plaat
 interior lining and perforated plate
 Innenverkleidung und perforierte Platte



C + D Paroi / Wand / Wall / Wand

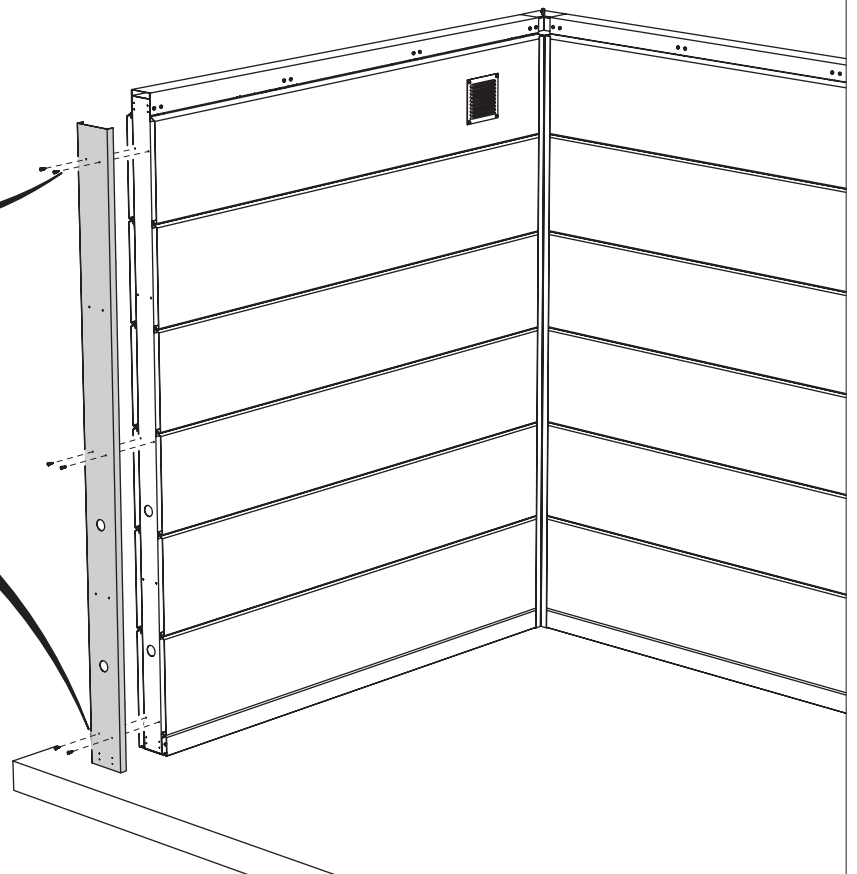
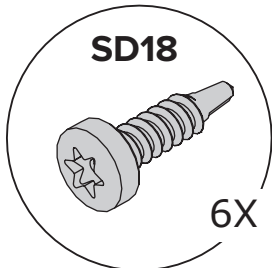
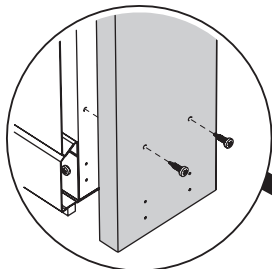
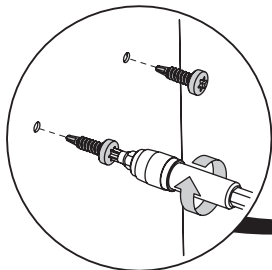
Option / Optie / Option / Option

revêtement intérieur et plaque perforée
 binnenbekleding en geperforeerde plaat
 interior lining and perforated plate
 Innenverkleidung und perforierte Platte

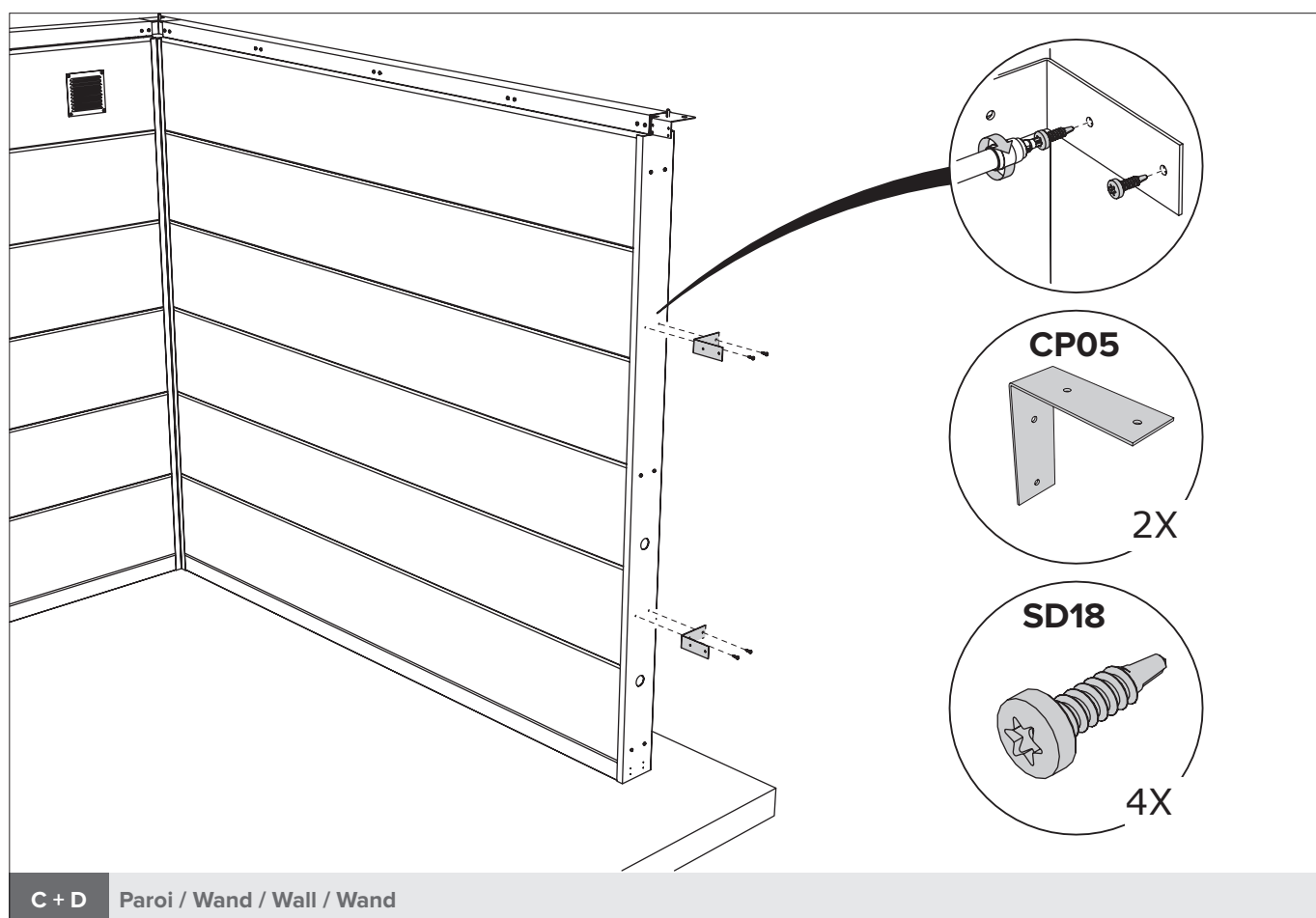
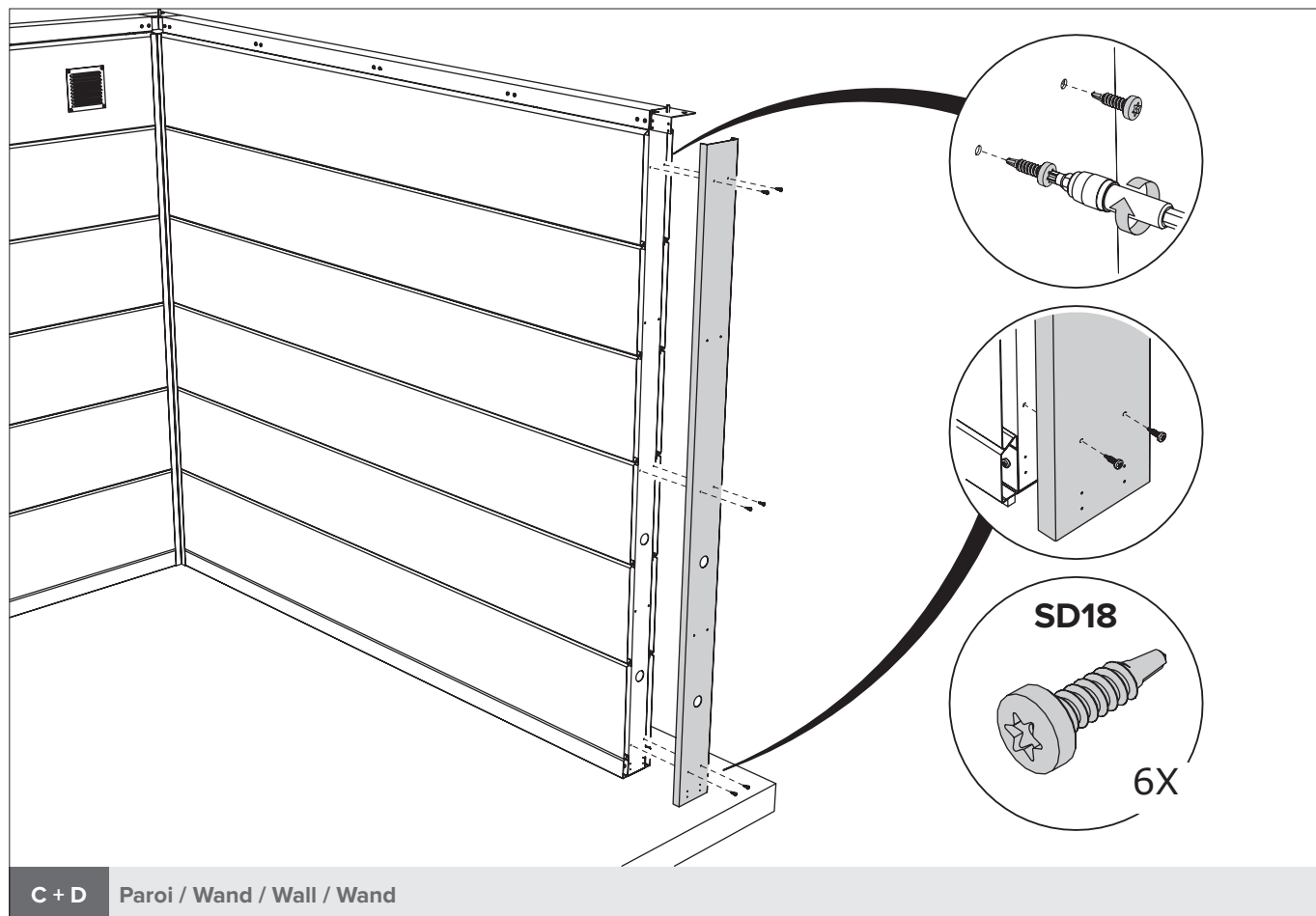


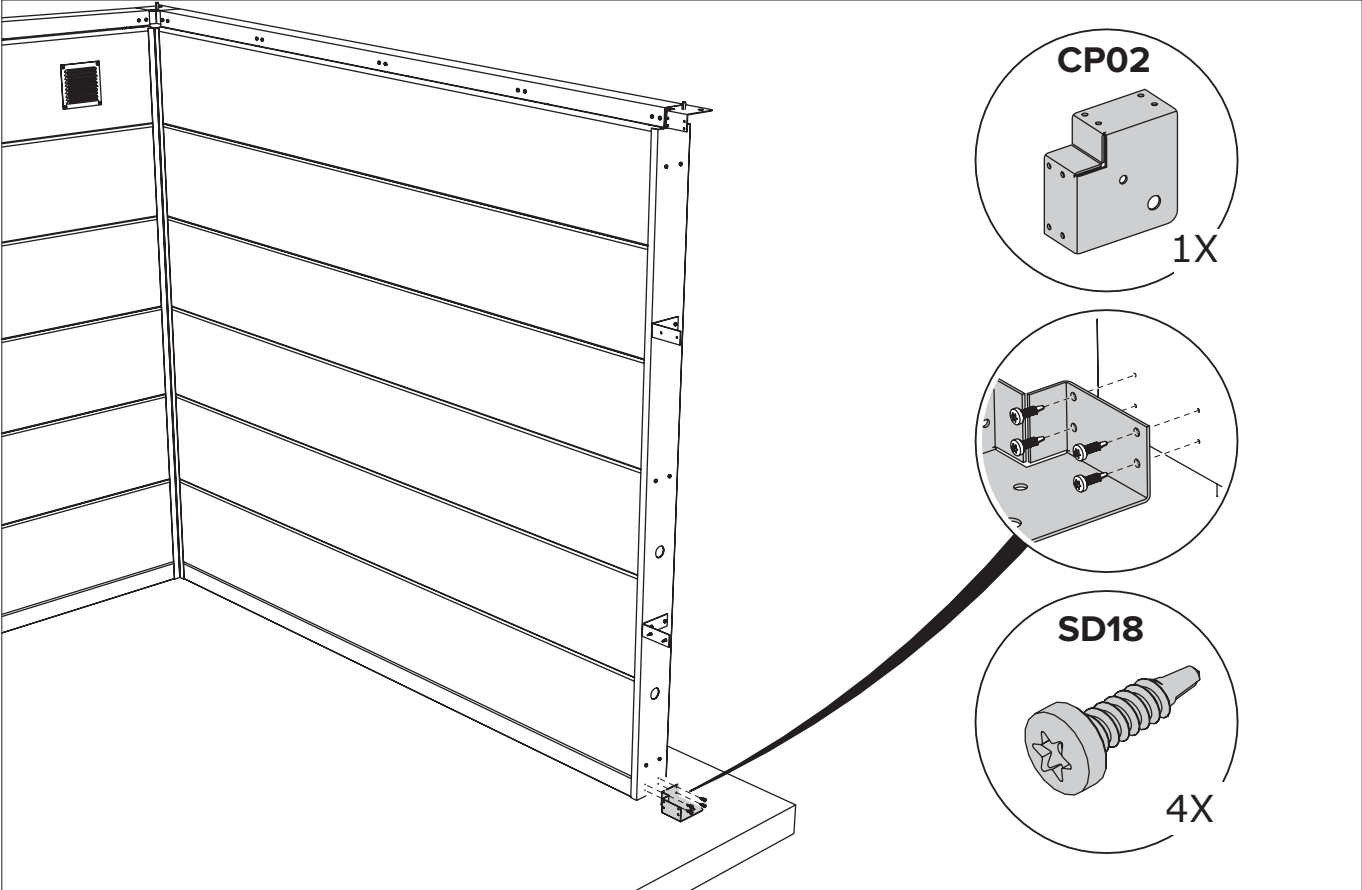
C + D Paroi / Wand / Wall / Wand

Option / Optie / Option / Option

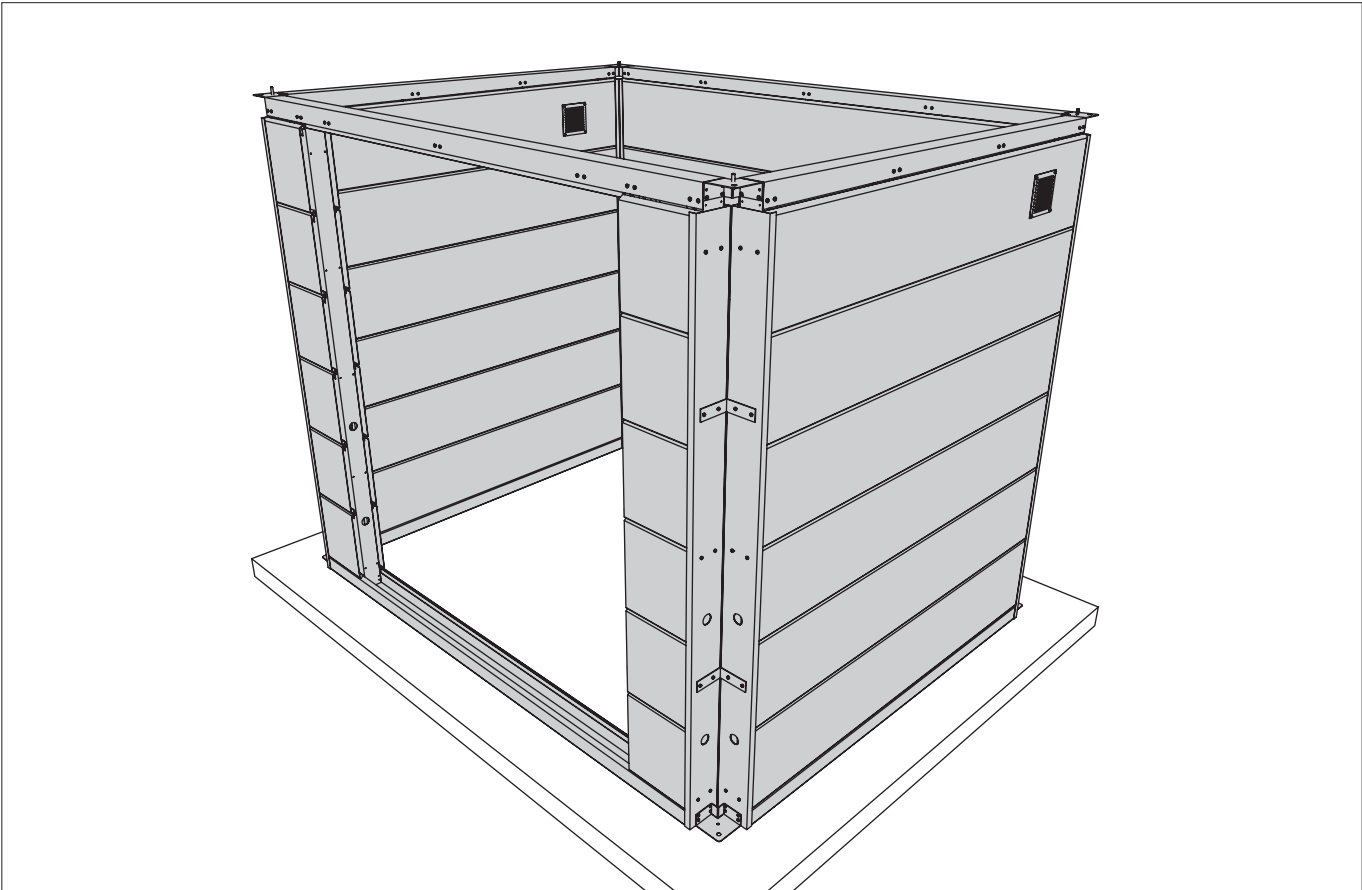


C + D Paroi / Wand / Wall / Wand

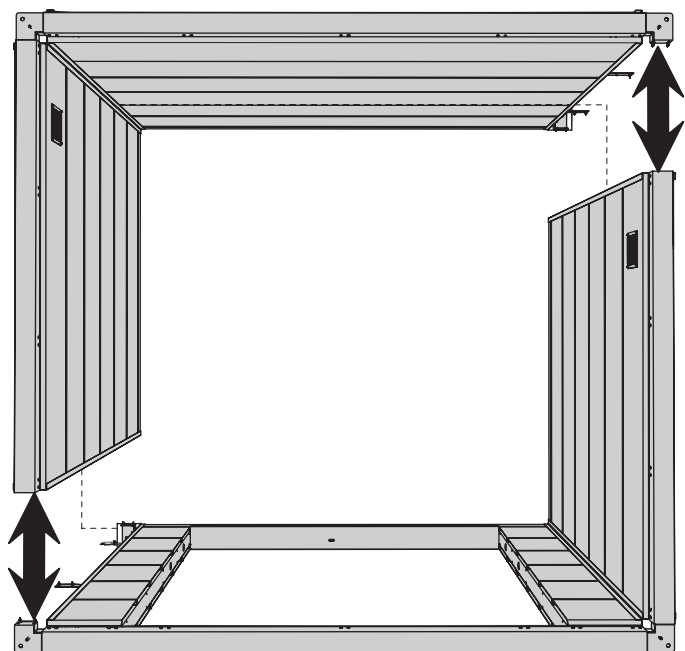




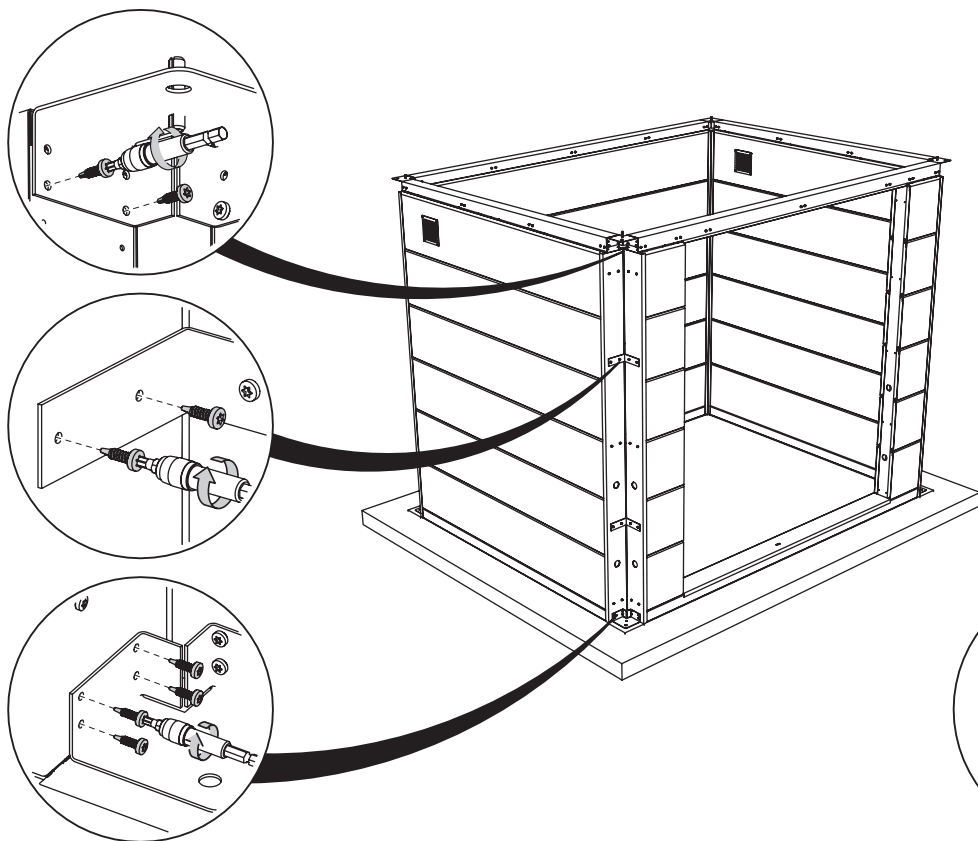
C + D Paroi / Wand / Wall / Wand



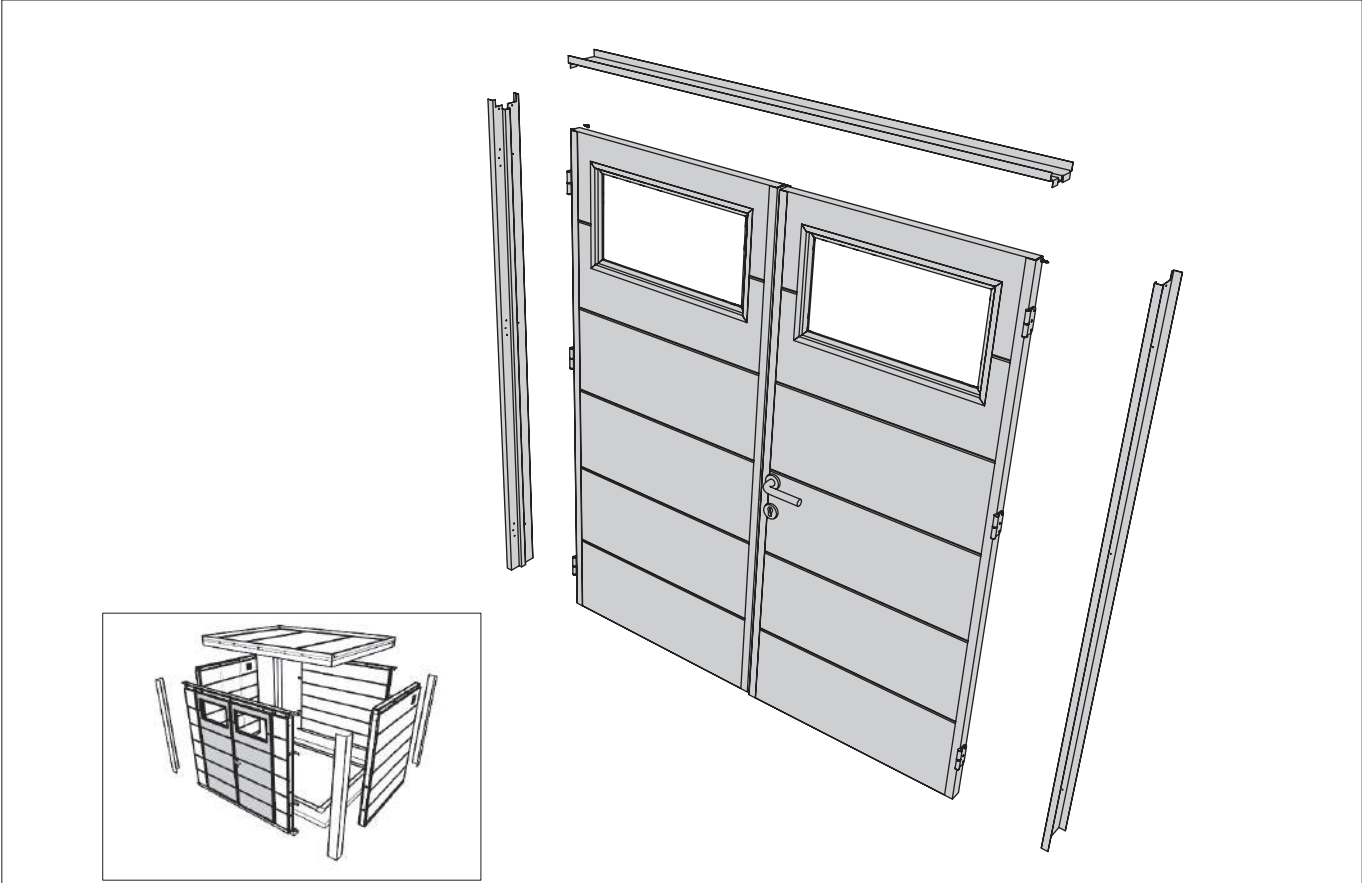
A + B + C + D Paroi / Wand / Wall / Wand



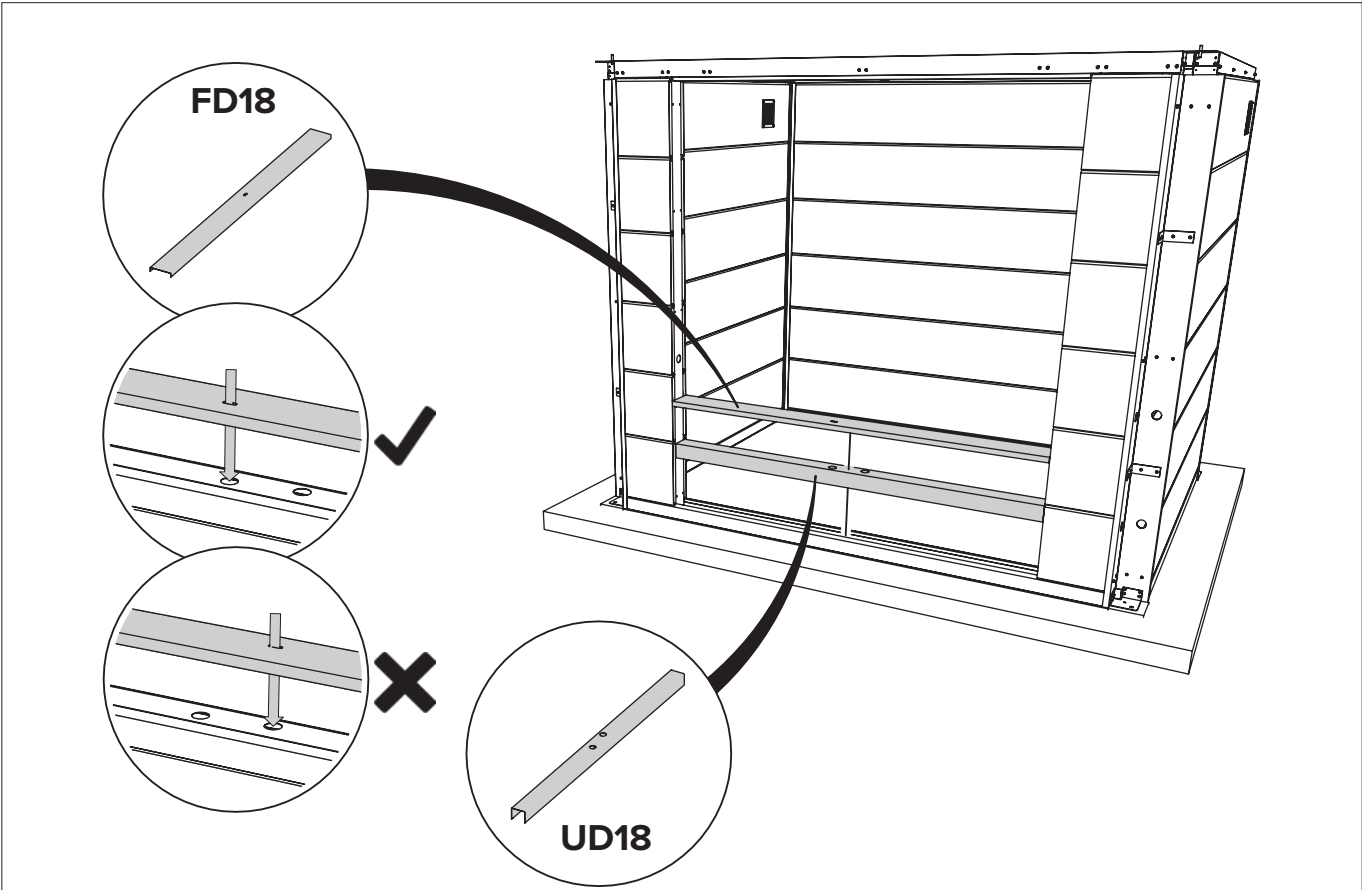
A + B + C + D Paroi / Wand / Wall / Wand



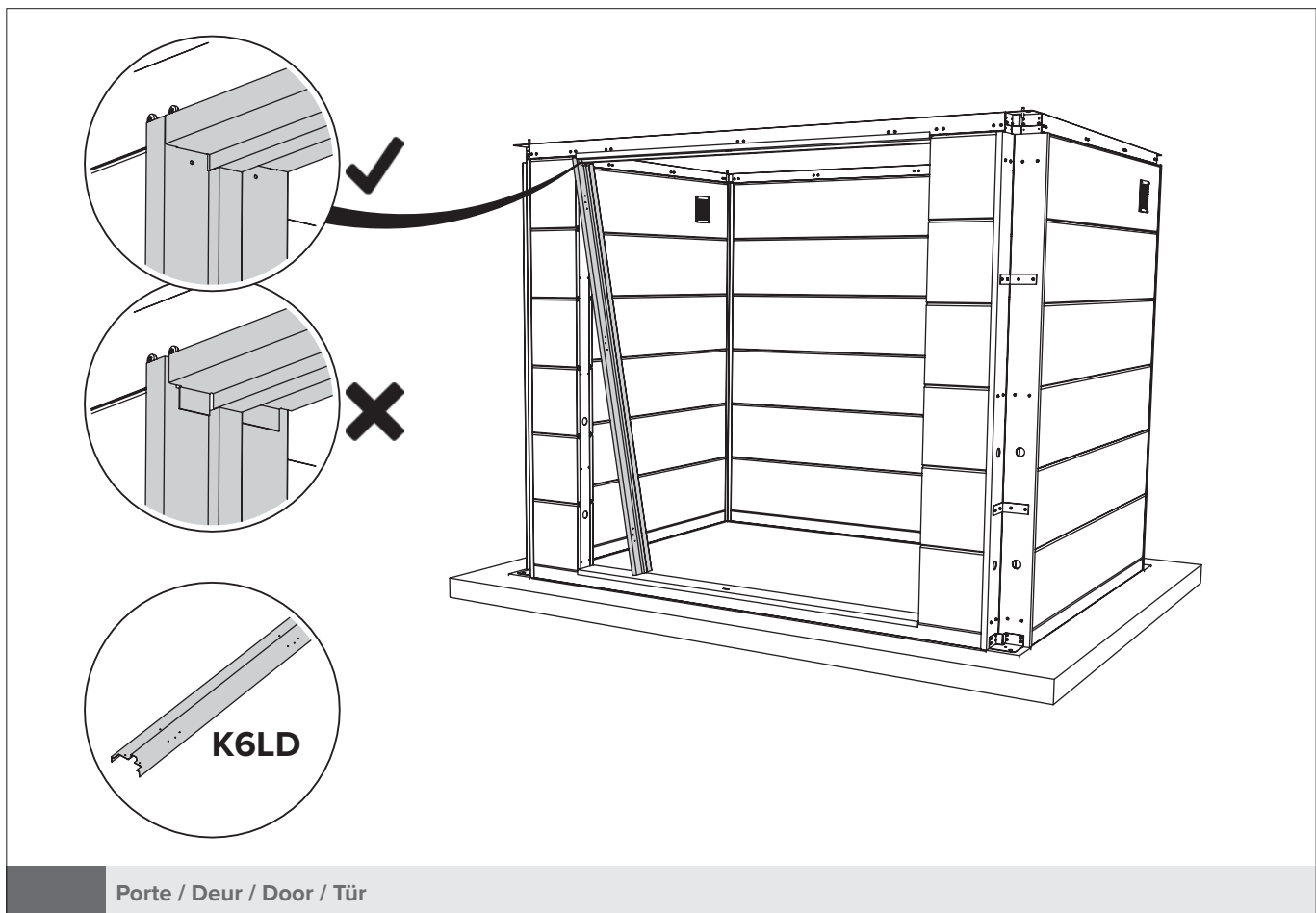
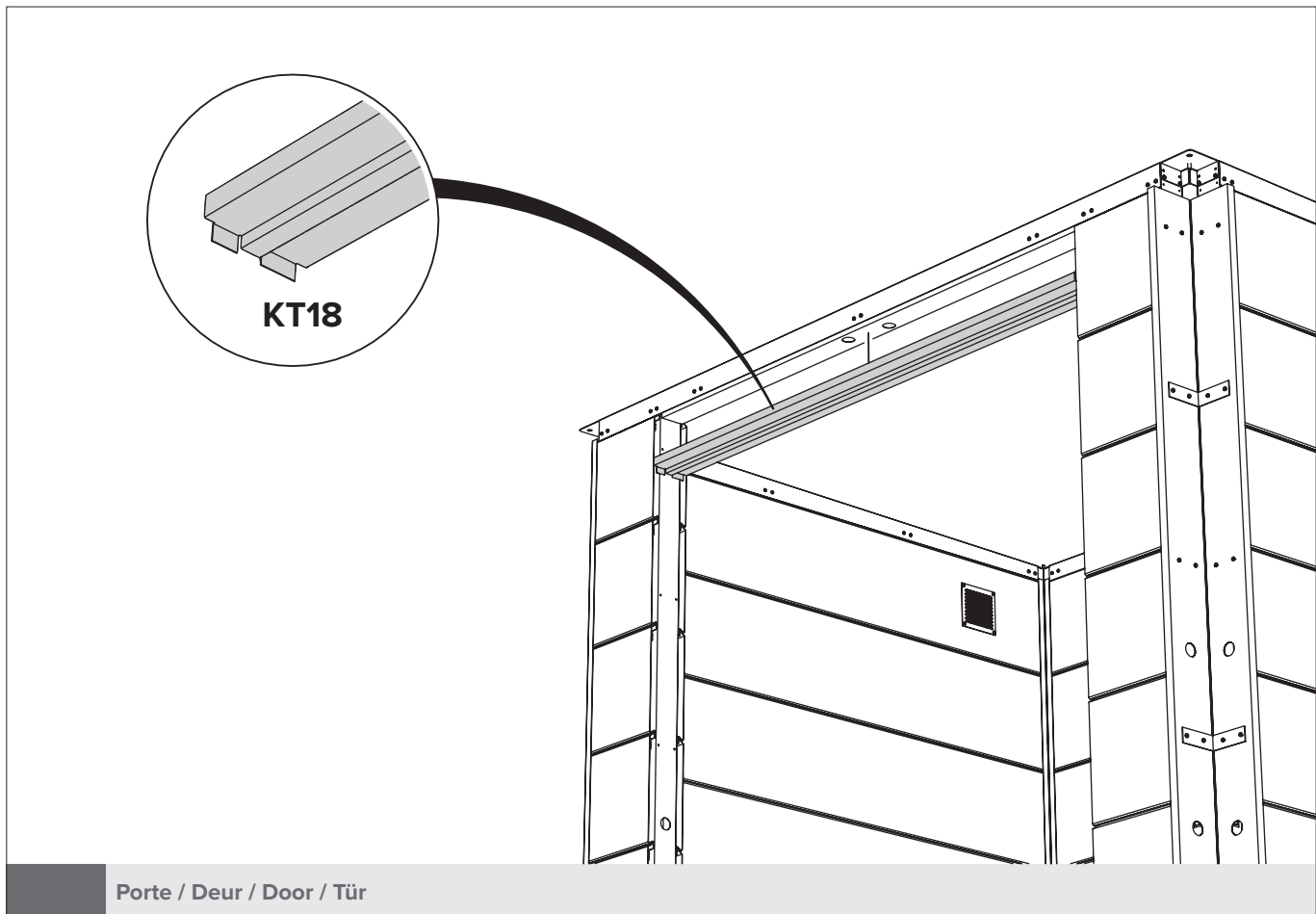
A + B + C + D Paroi / Wand / Wall / Wand

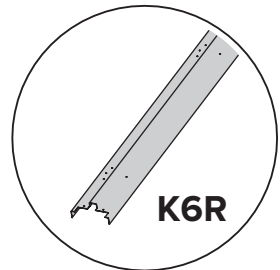
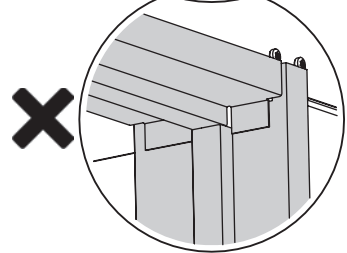
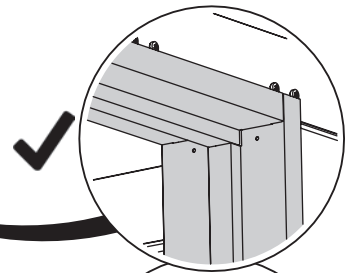
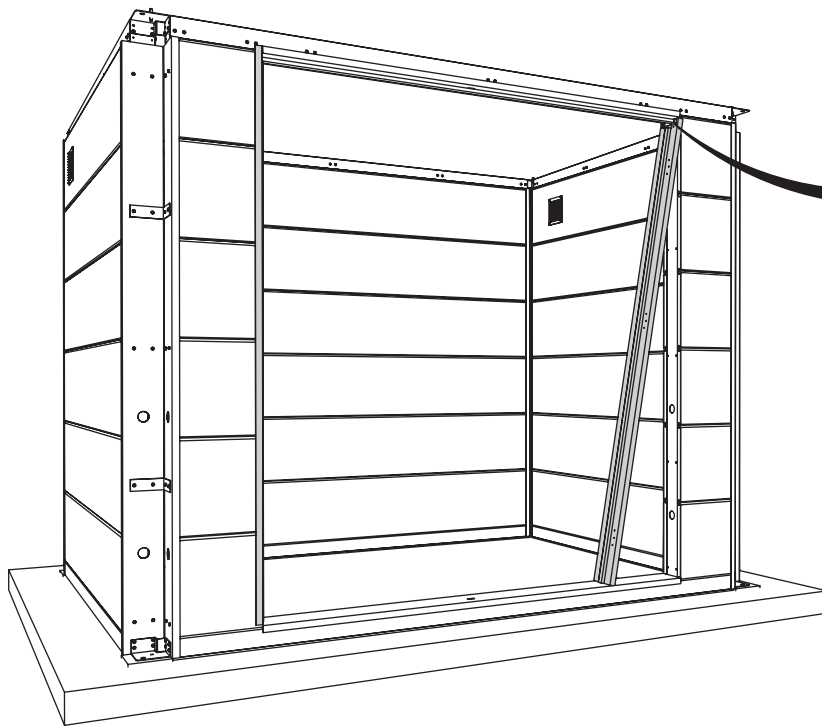


Porte / Deur / Door / Tür

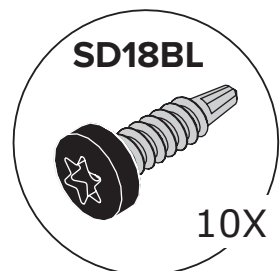
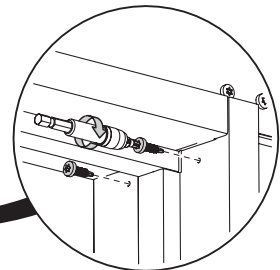
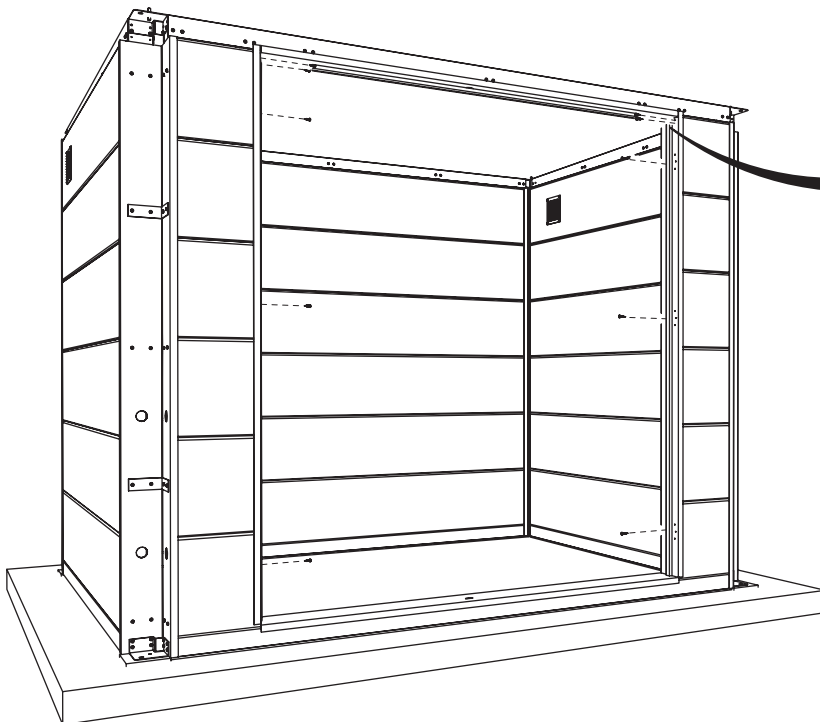


Porte / Deur / Door / Tür

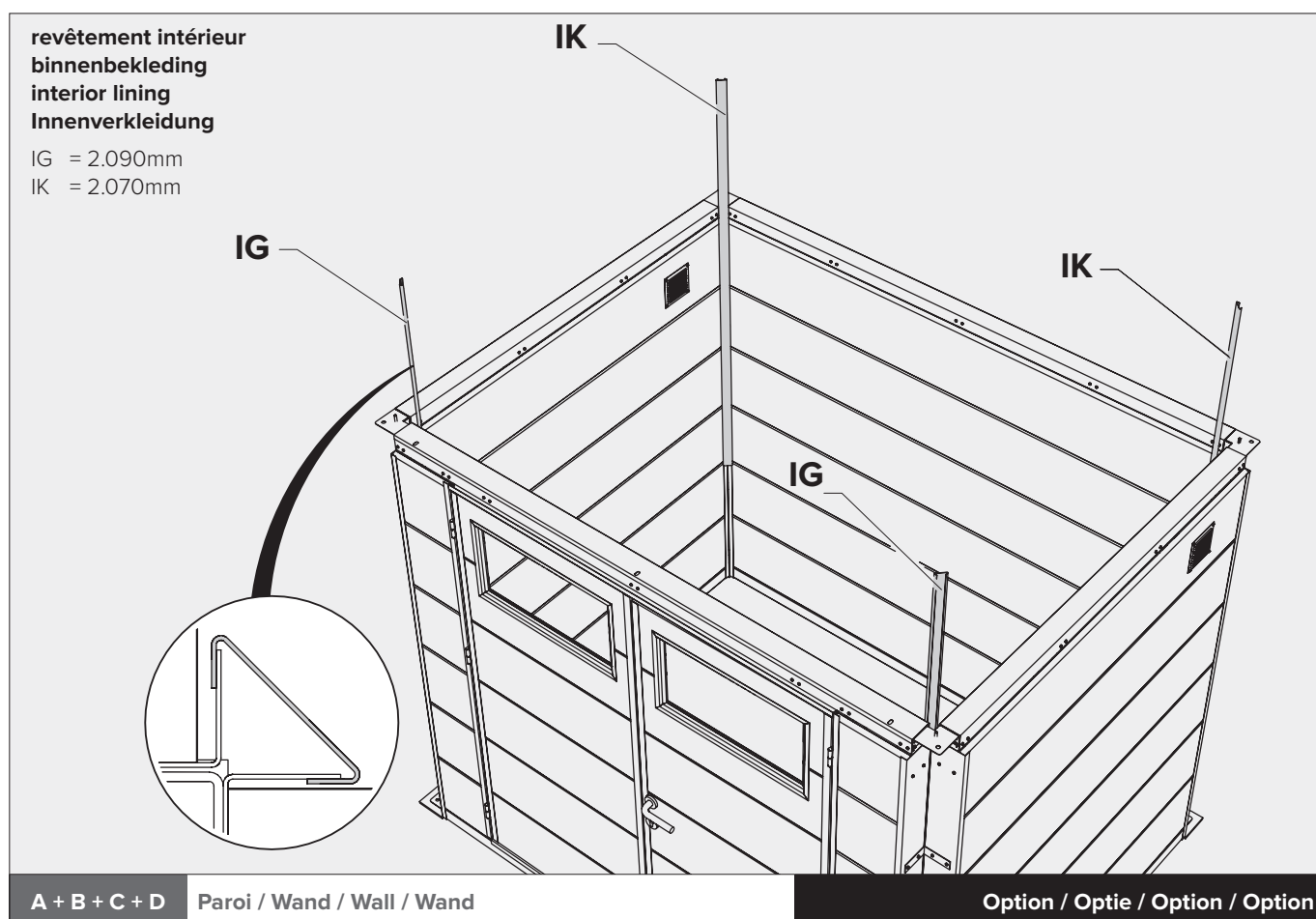
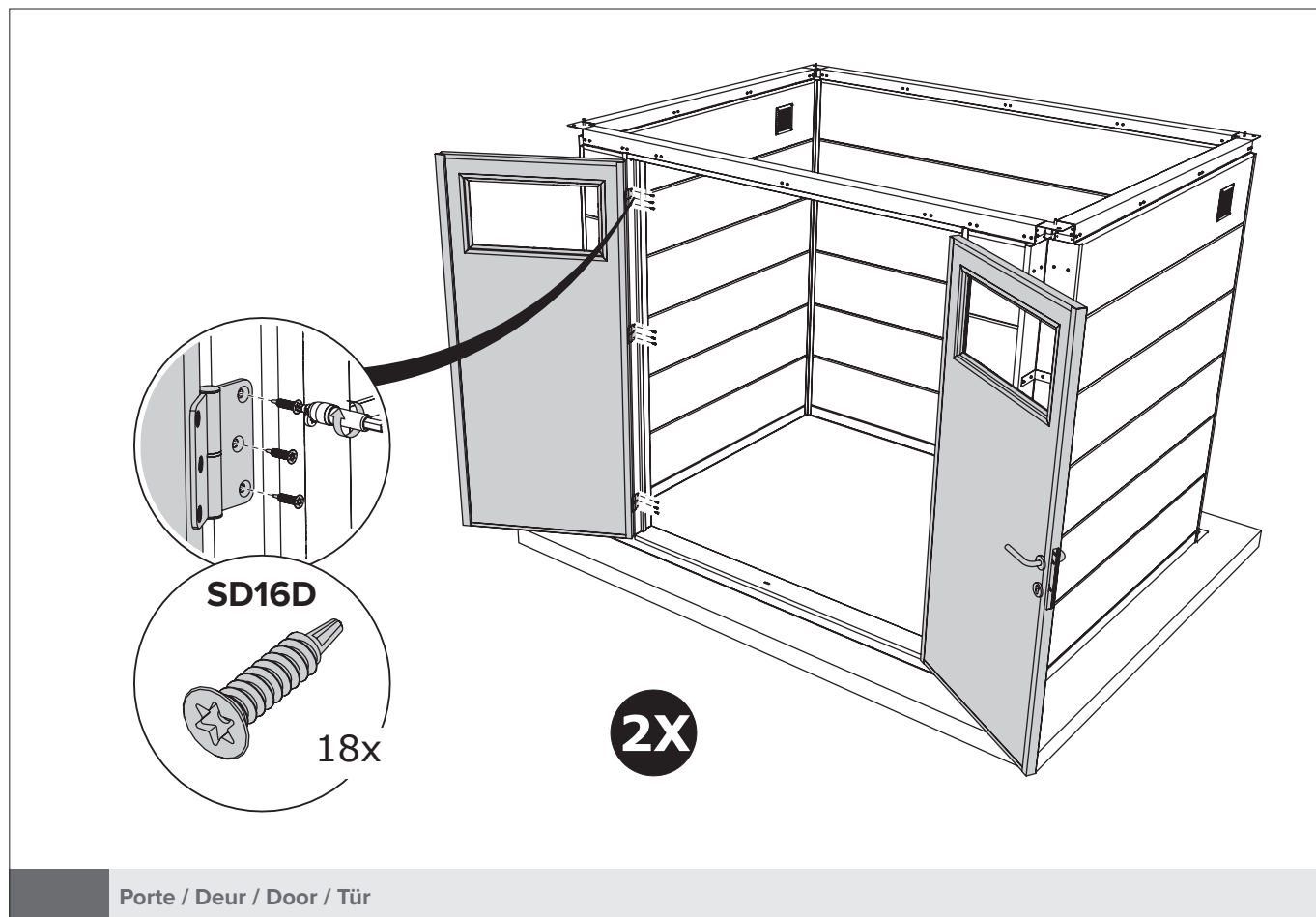




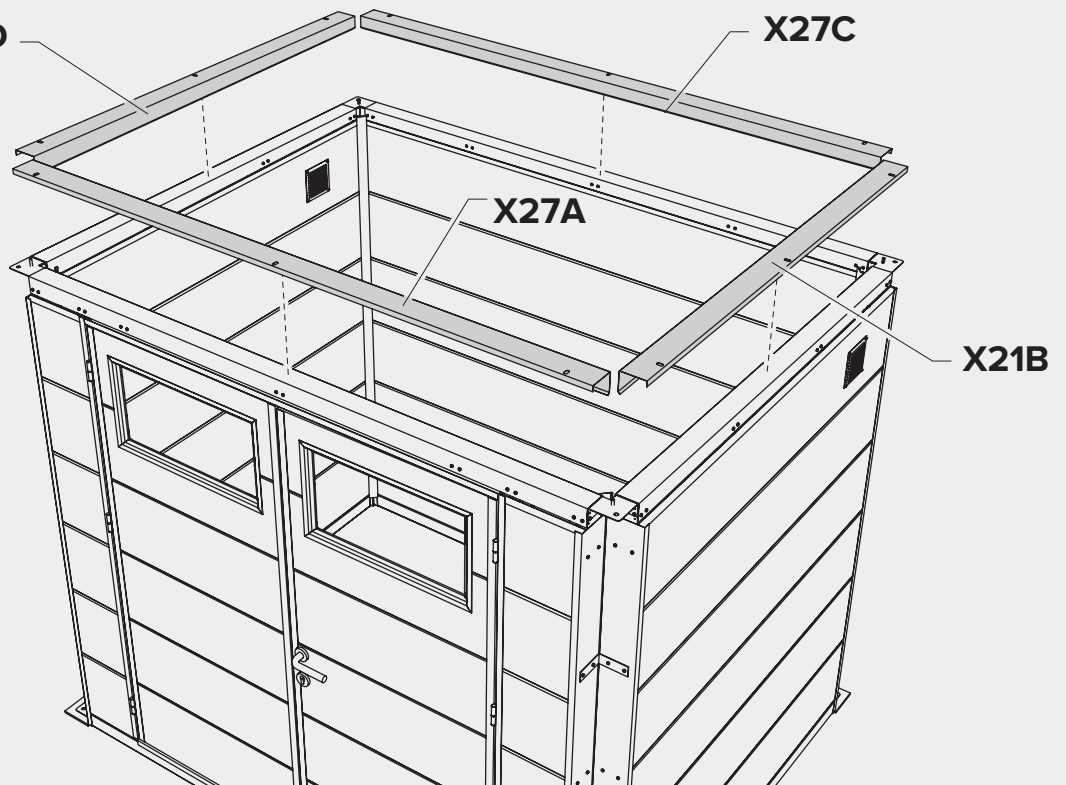
Porte / Deur / Door / Tür



Porte / Deur / Door / Tür

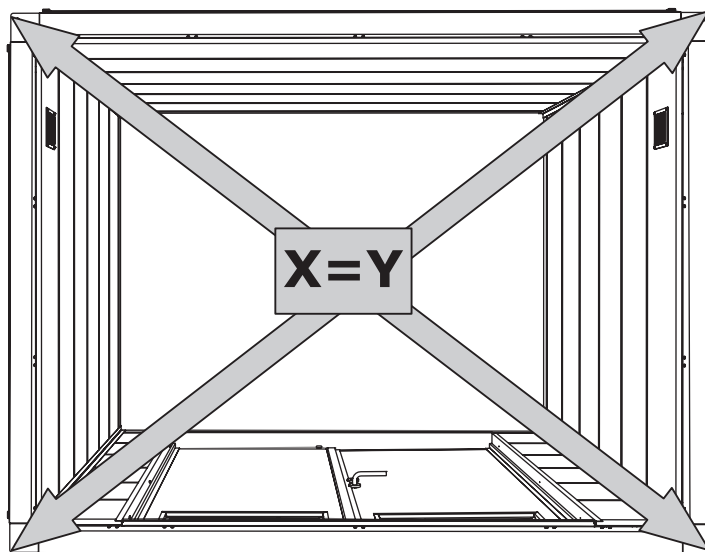
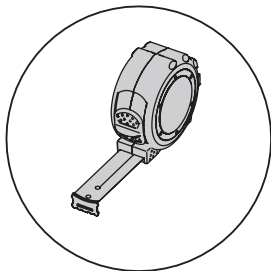


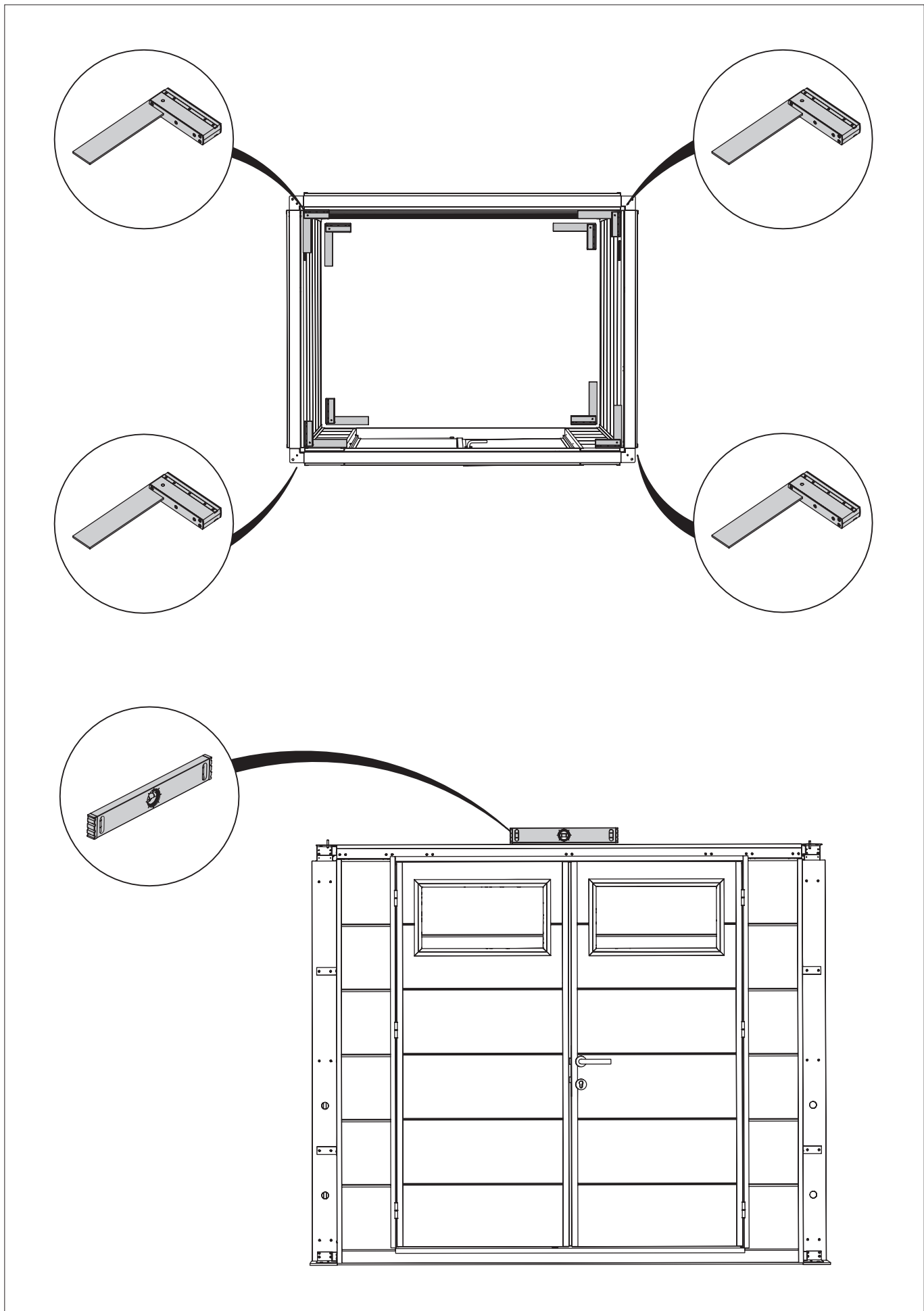
revêtement intérieur
 binnenbekleding
 interior lining
 Innenverkleidung

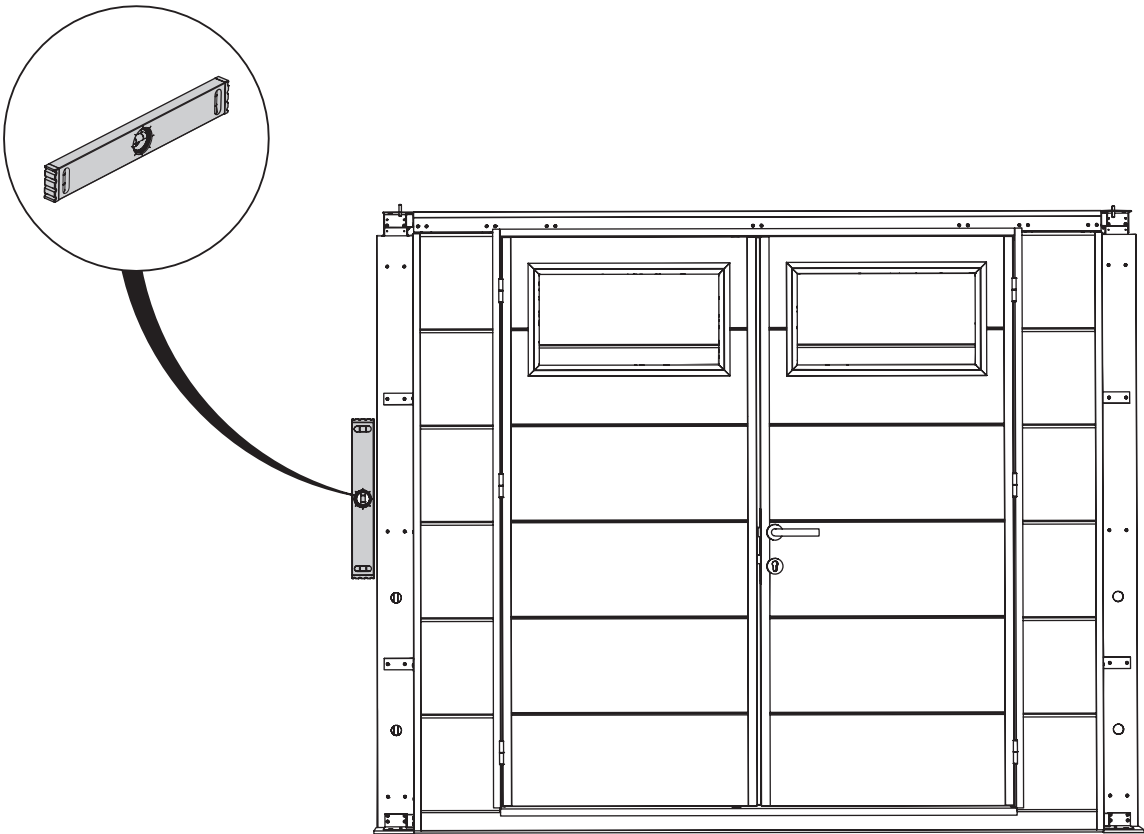
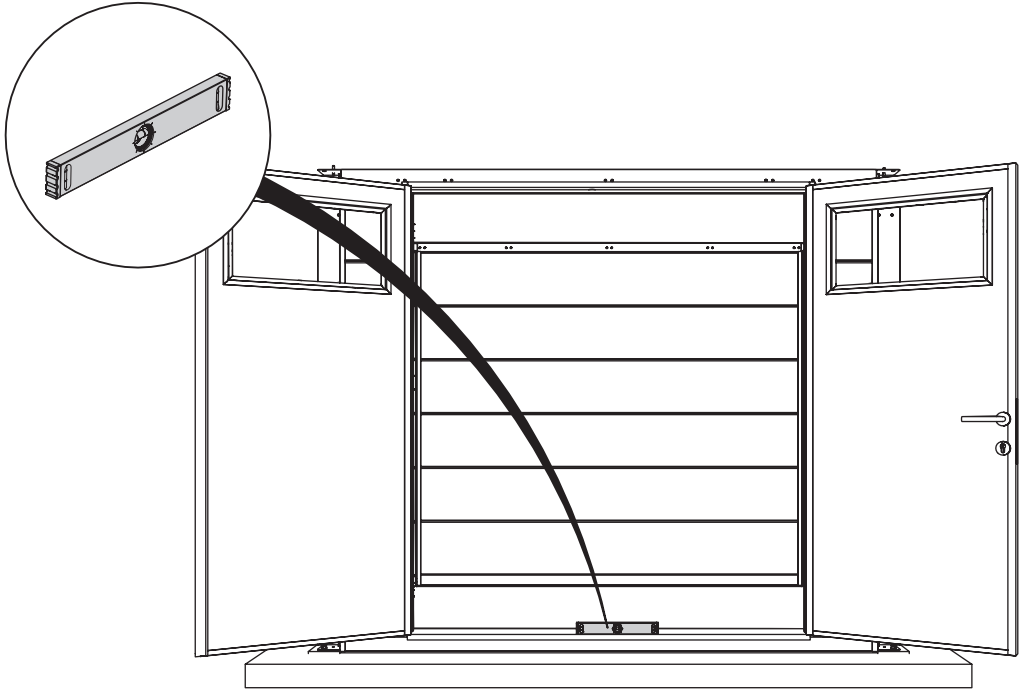


A + B + C + D Paroi / Wand / Wall / Wand

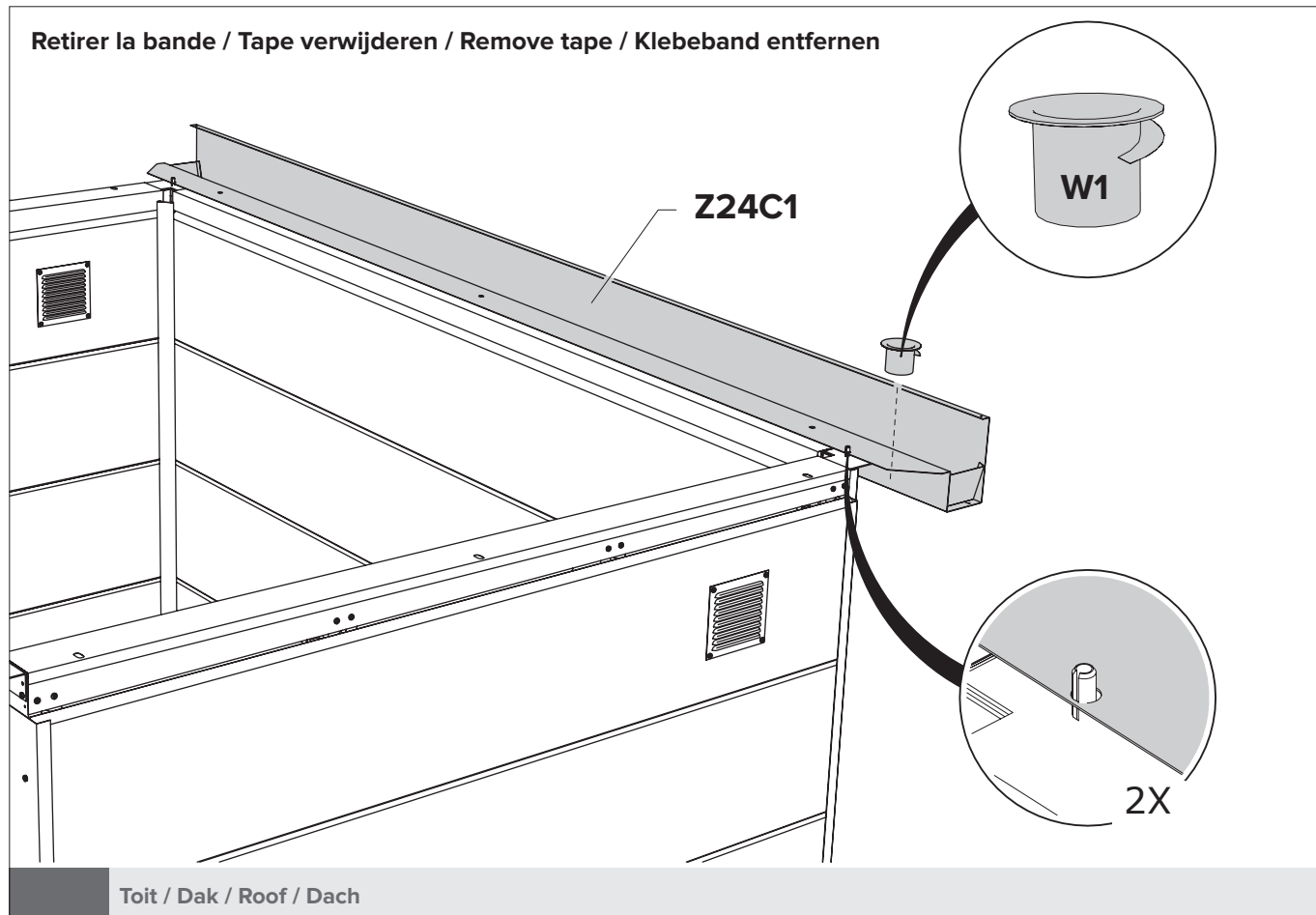
Option / Optie / Option / Option



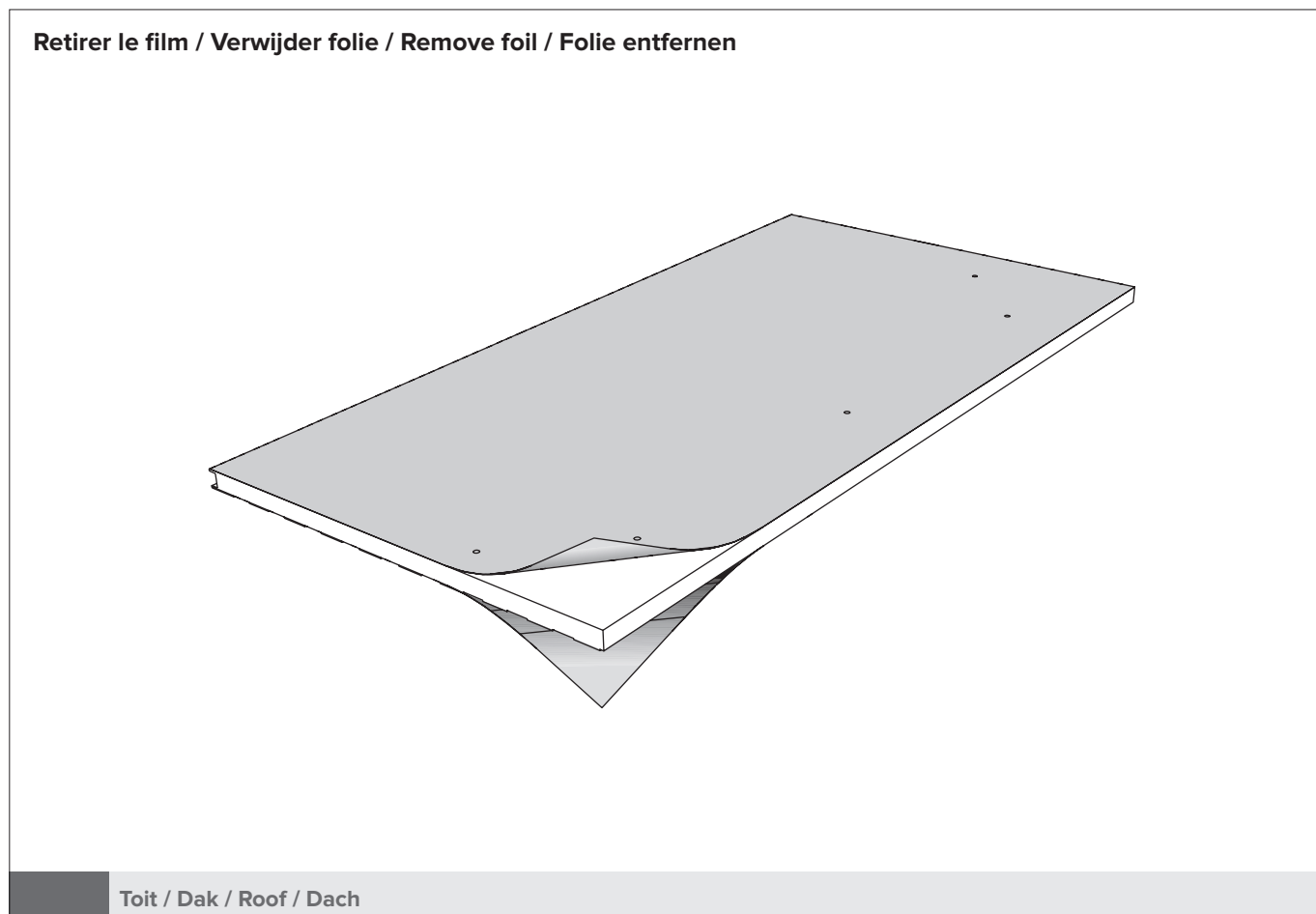


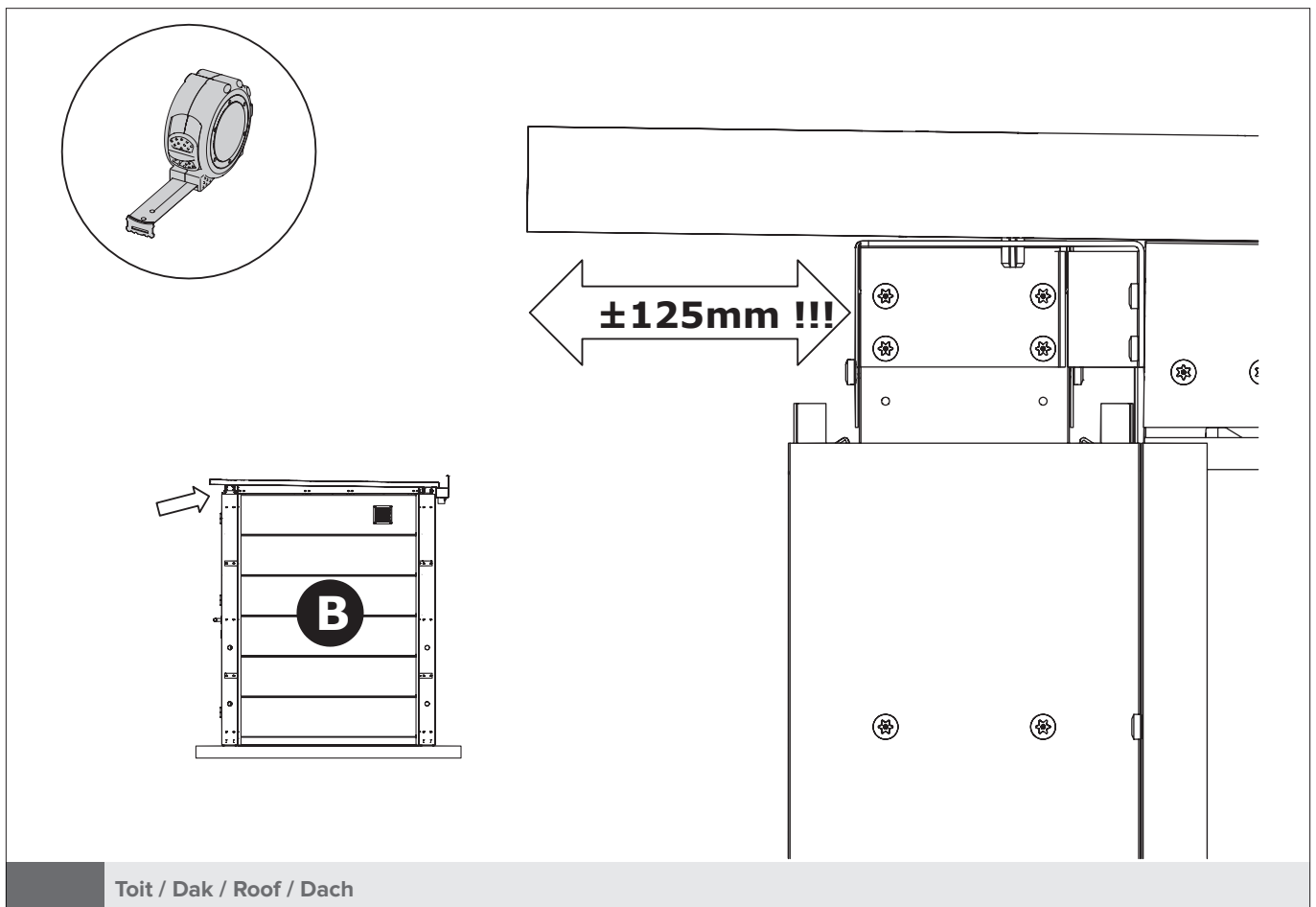
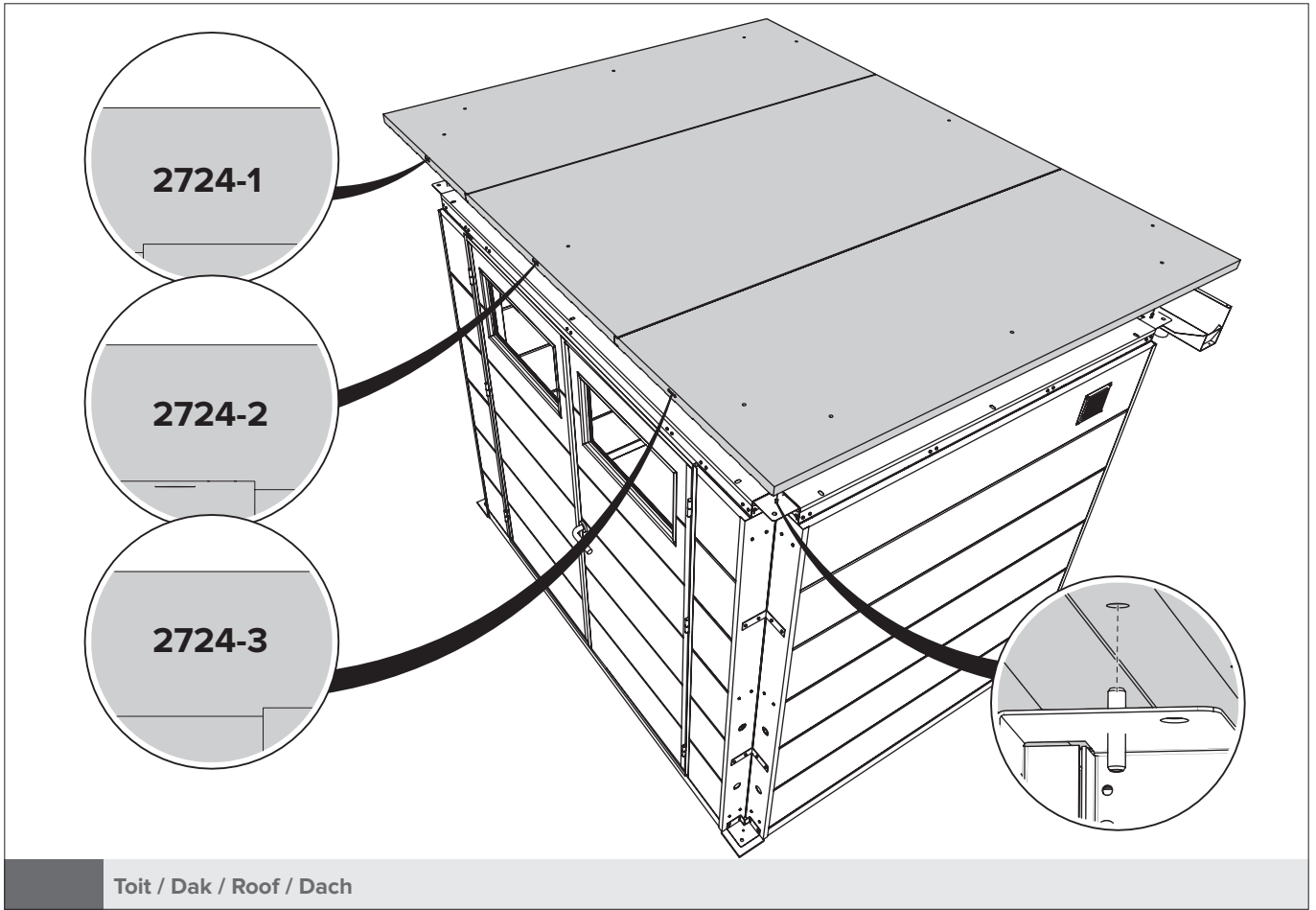


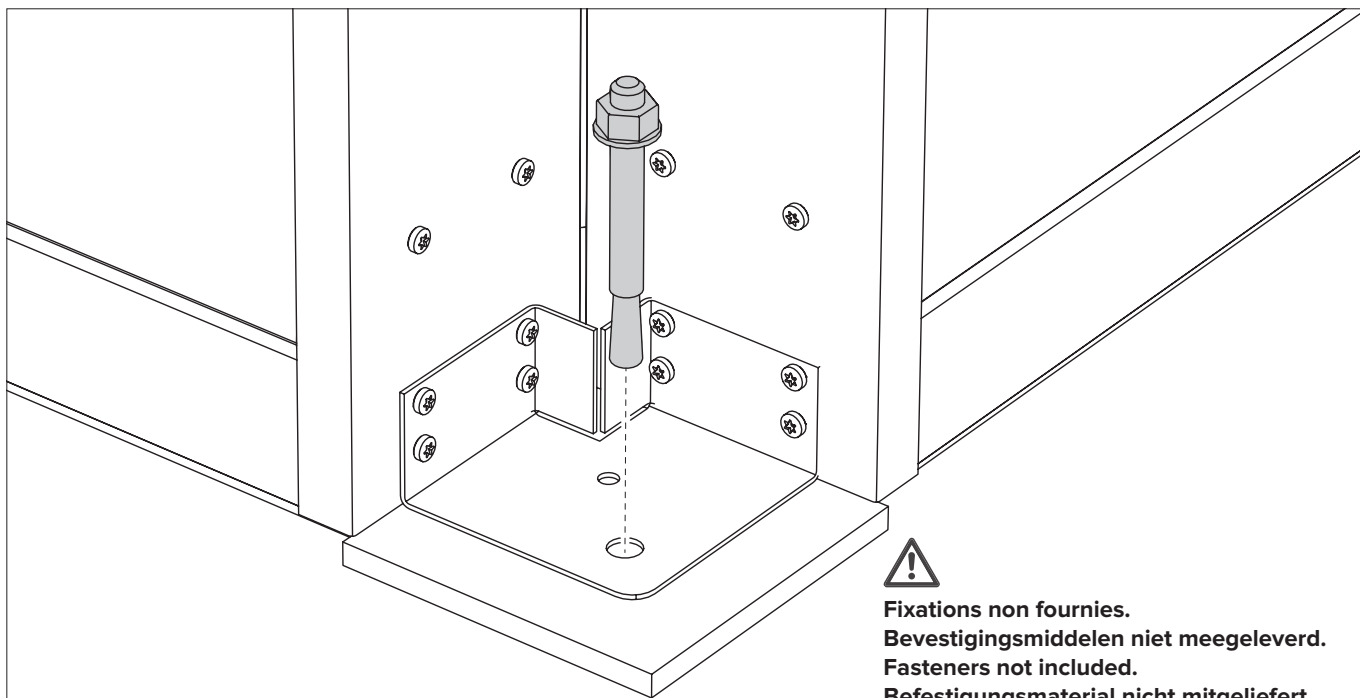
Retirer la bande / Tape verwijderen / Remove tape / Klebeband entfernen



Retirer le film / Verwijder folie / Remove foil / Folie entfernen



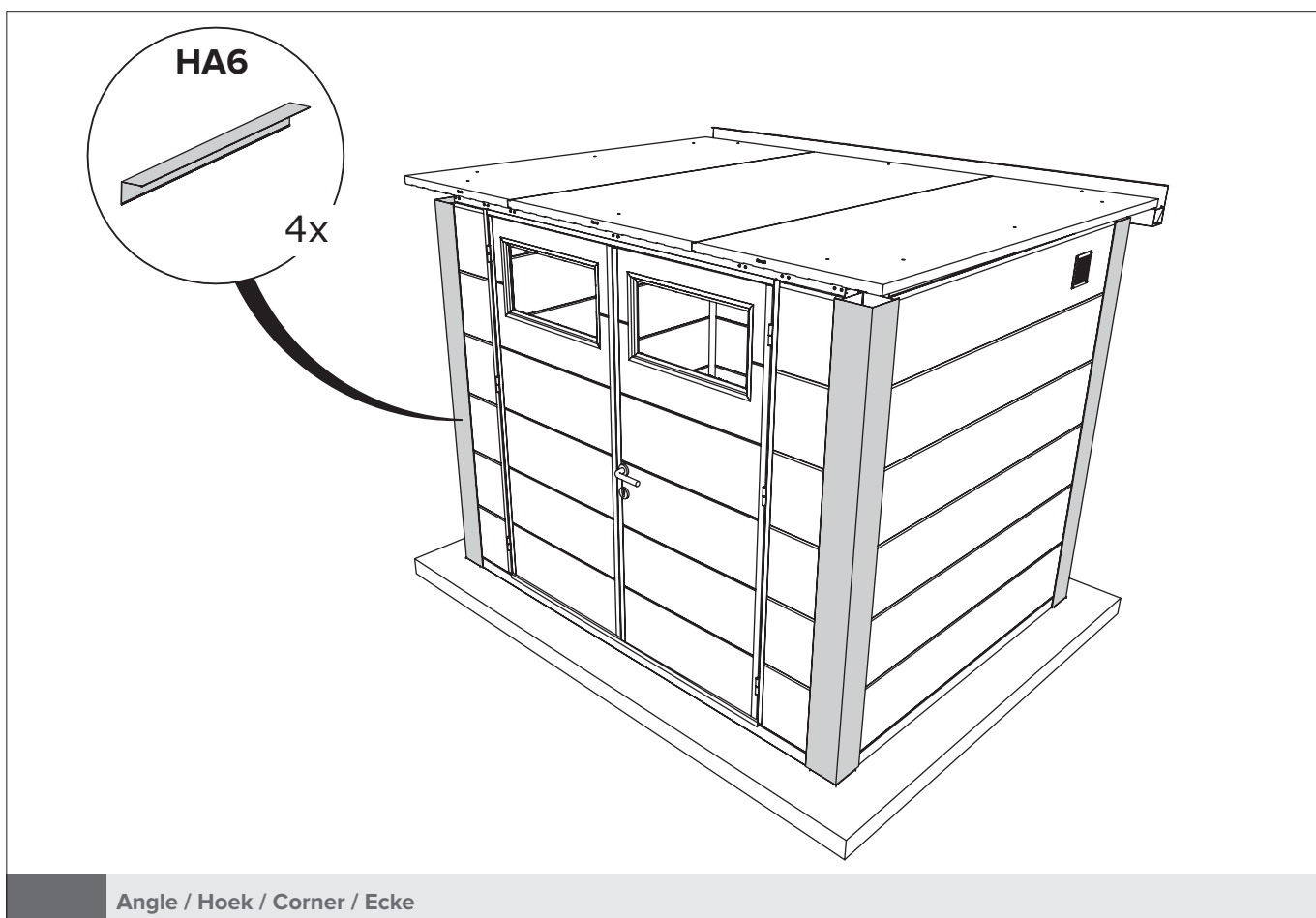




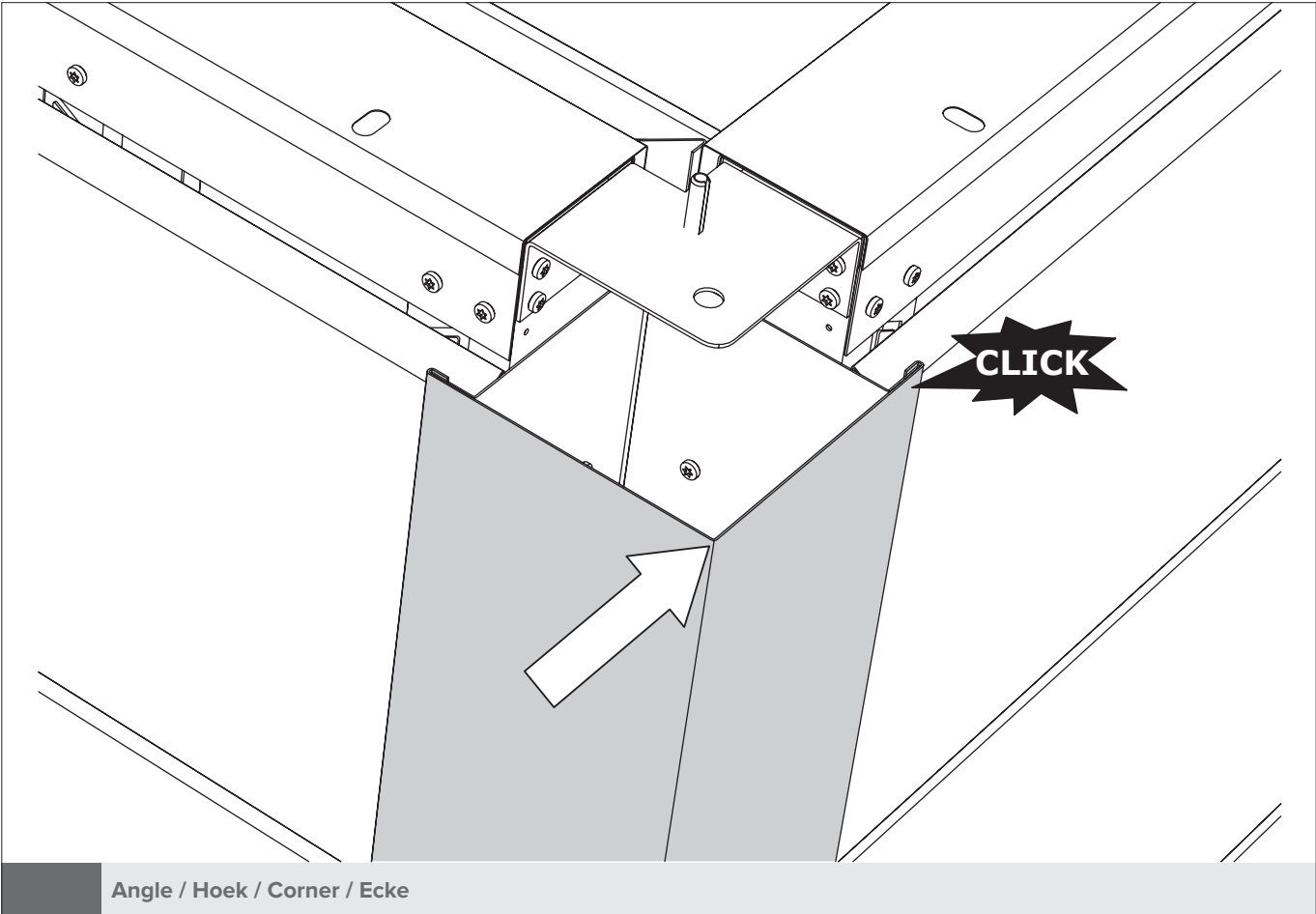
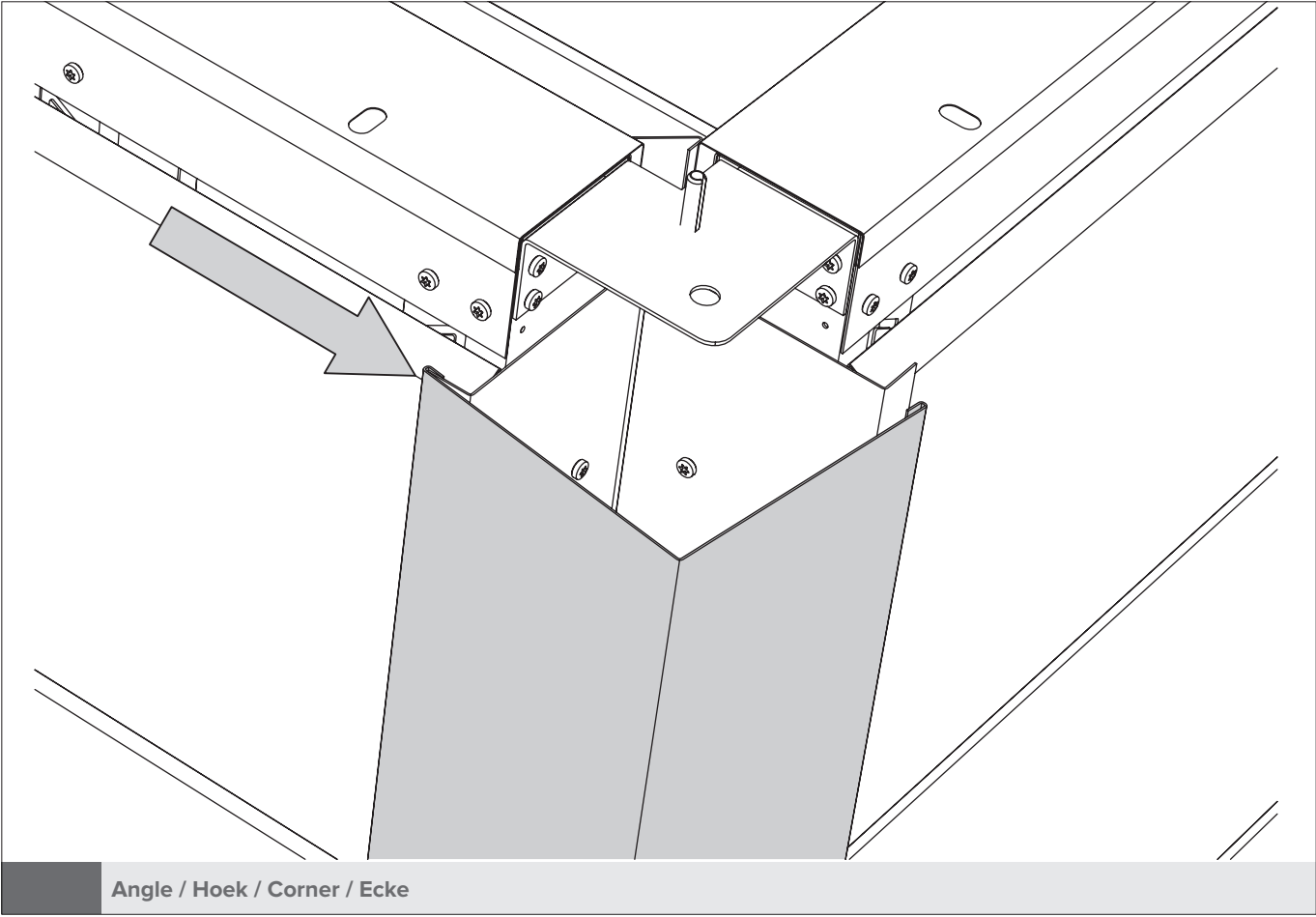
**Fixations non fournies.
Befestigungsmittelen niet meegeleverd.
Fasteners not included.
Befestigungsmaterial nicht mitgeliefert.**

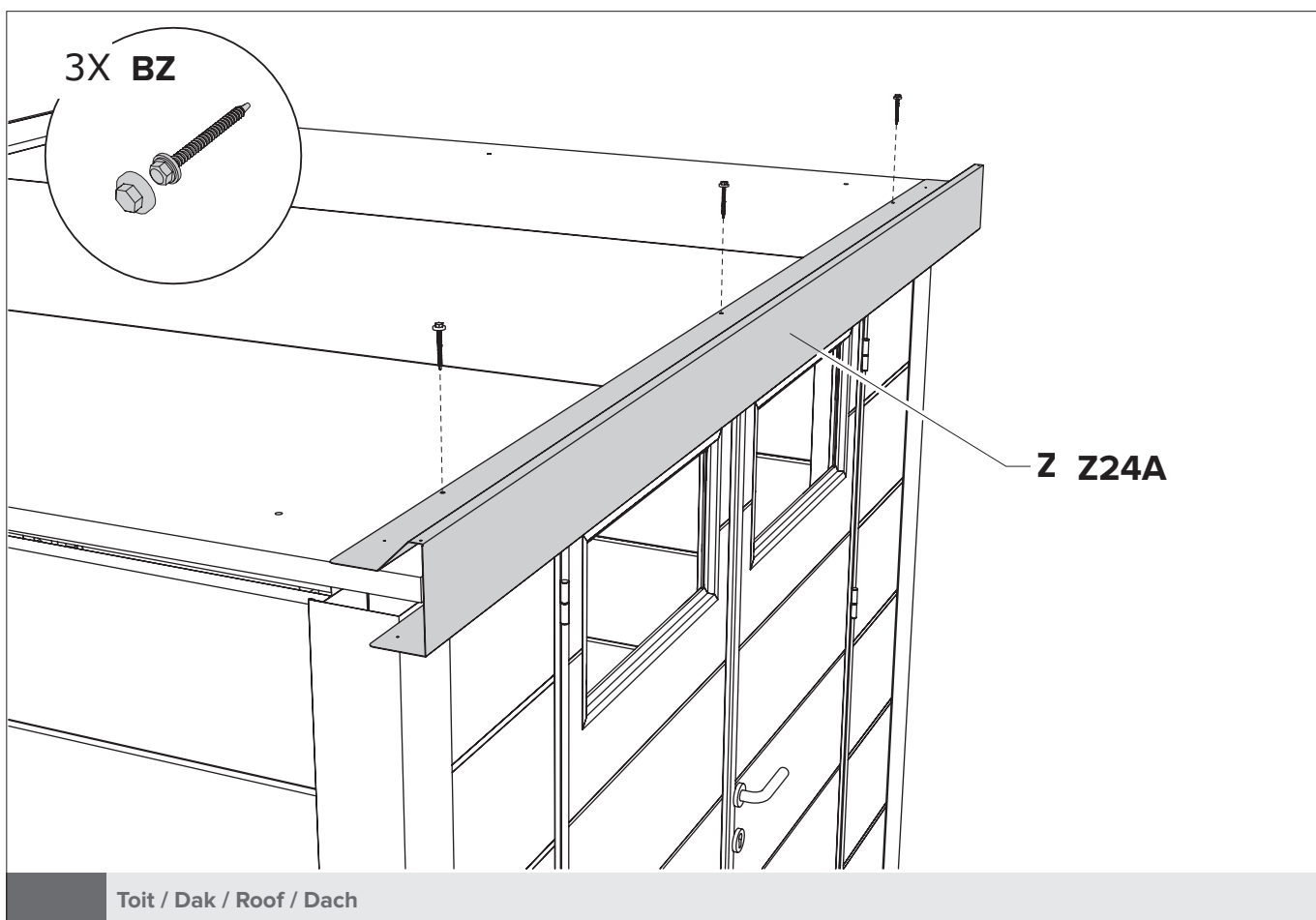
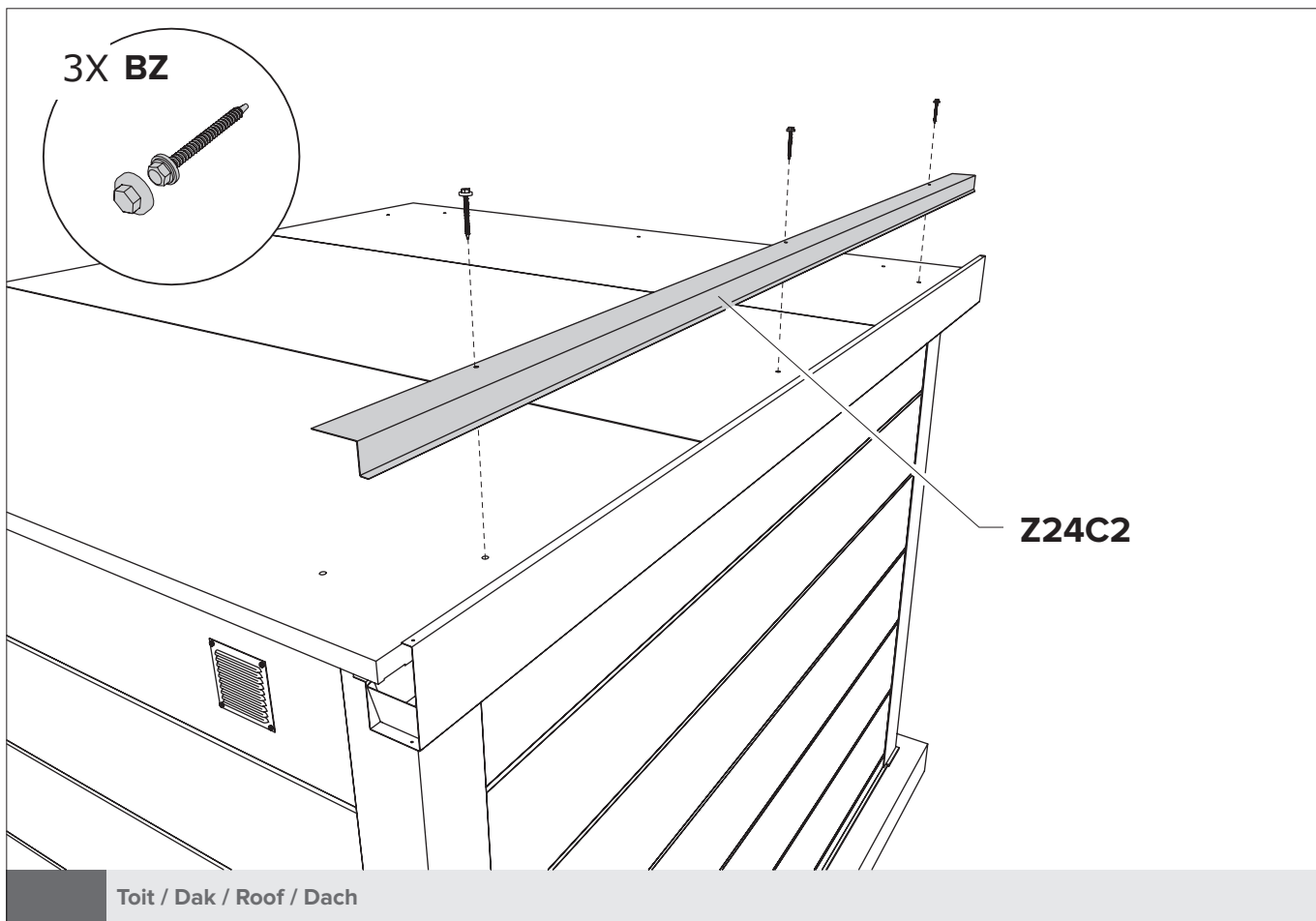
Exemple donné pour un sous-sol en béton. Fixer l'abri de jardin dans les règles de l'art.
Voorbeeld is voor beton-ondergrond. Tuinhuisje fixeren volgens de regels van de kunst.
Example is for concrete substrate. Fix the garden shed in accordance with good practise.
Beispiel ist für Betonuntergrund. Fachgerechte Befestigung des Gartenhäuschens.

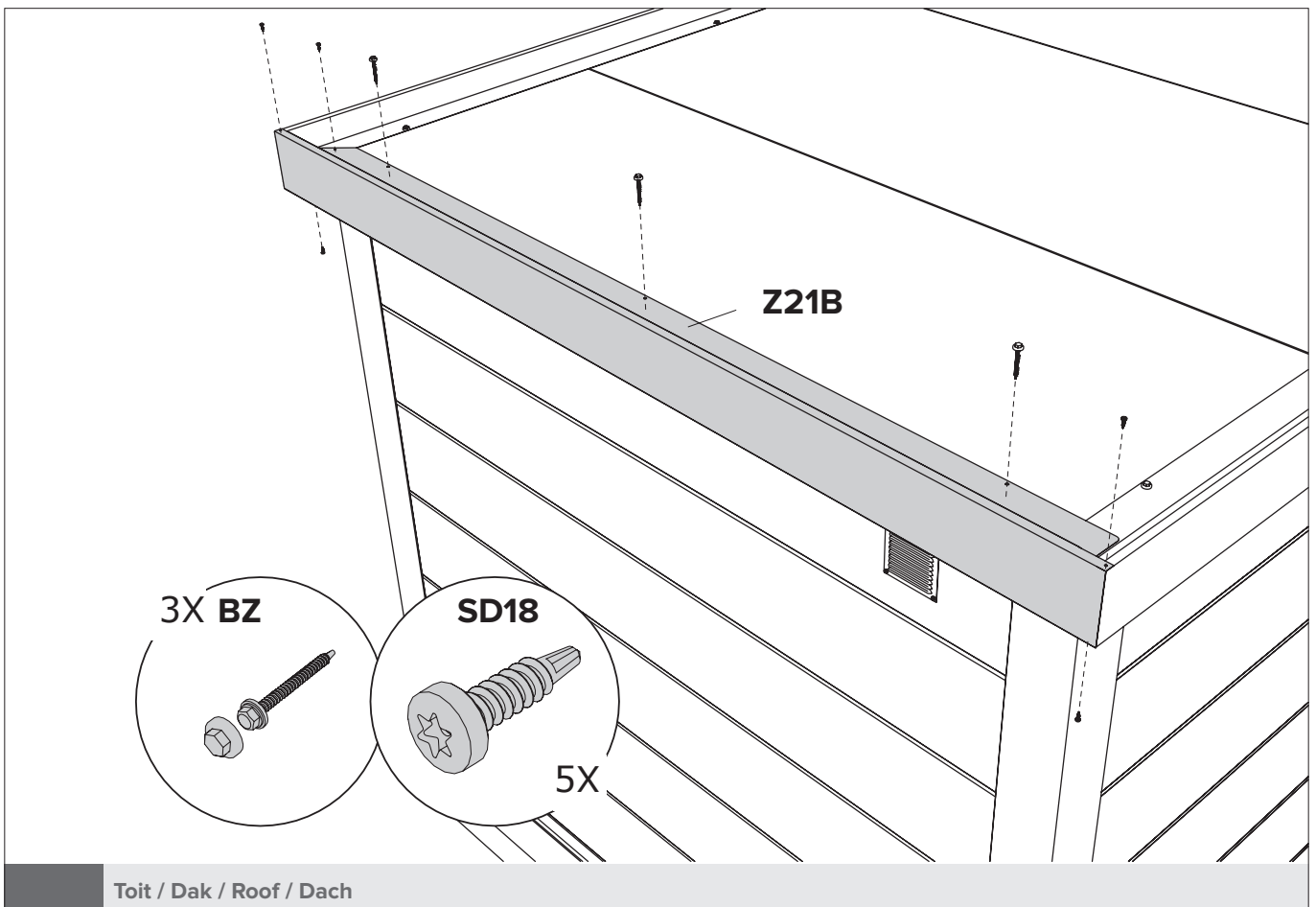
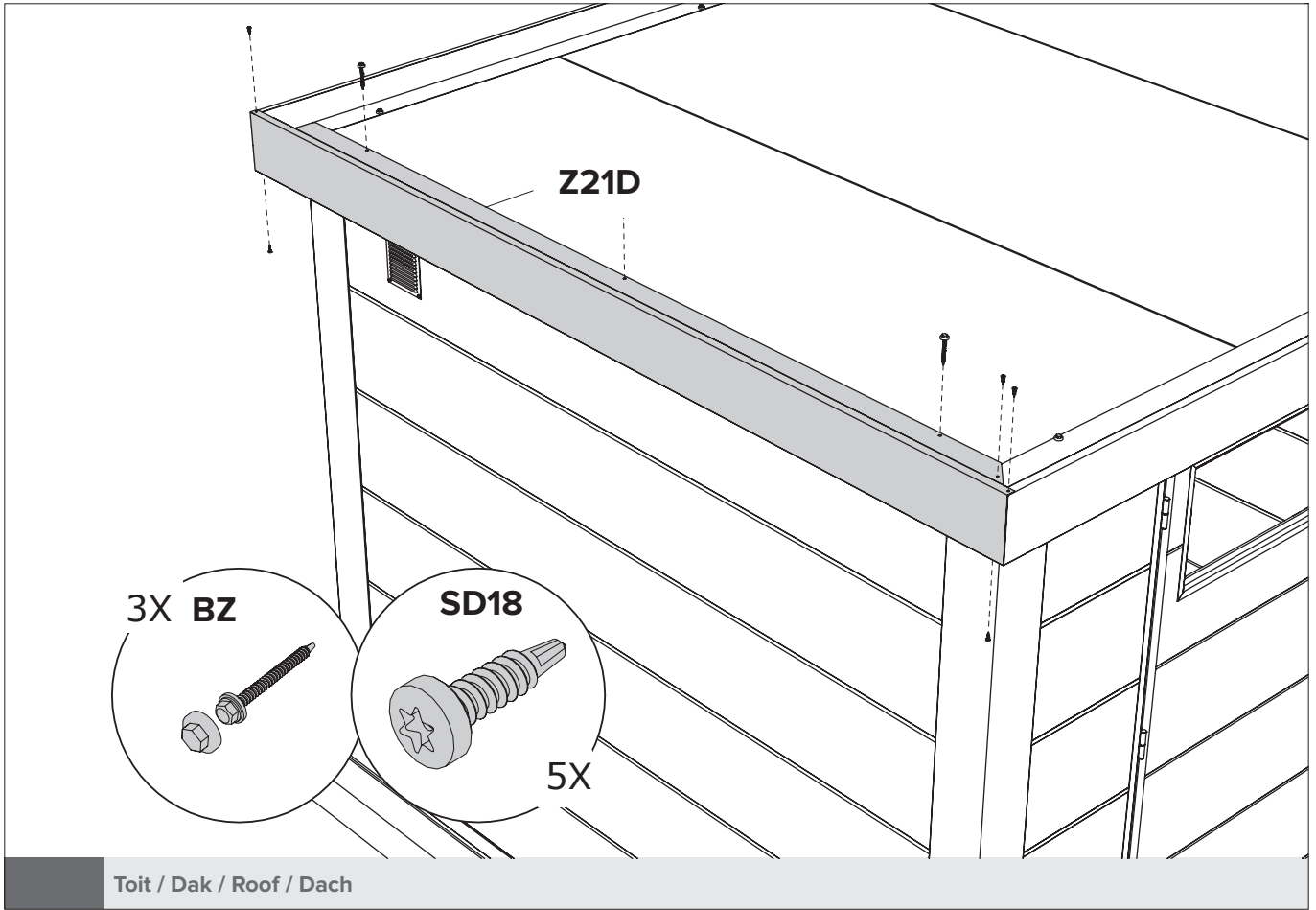
Ancrage / Verankering / Anchoring / Verankerung



Angle / Hoek / Corner / Ecke







Préparation du ruban auto-adhésif:

1. Bien nettoyer la surface afin qu'il n'y ai ni poussière, ni humidité.
2. Chauffer la surface dans le cas d'une température extérieure $<10^{\circ}\text{C}$.

Vorbereiding zelfklevende tape:

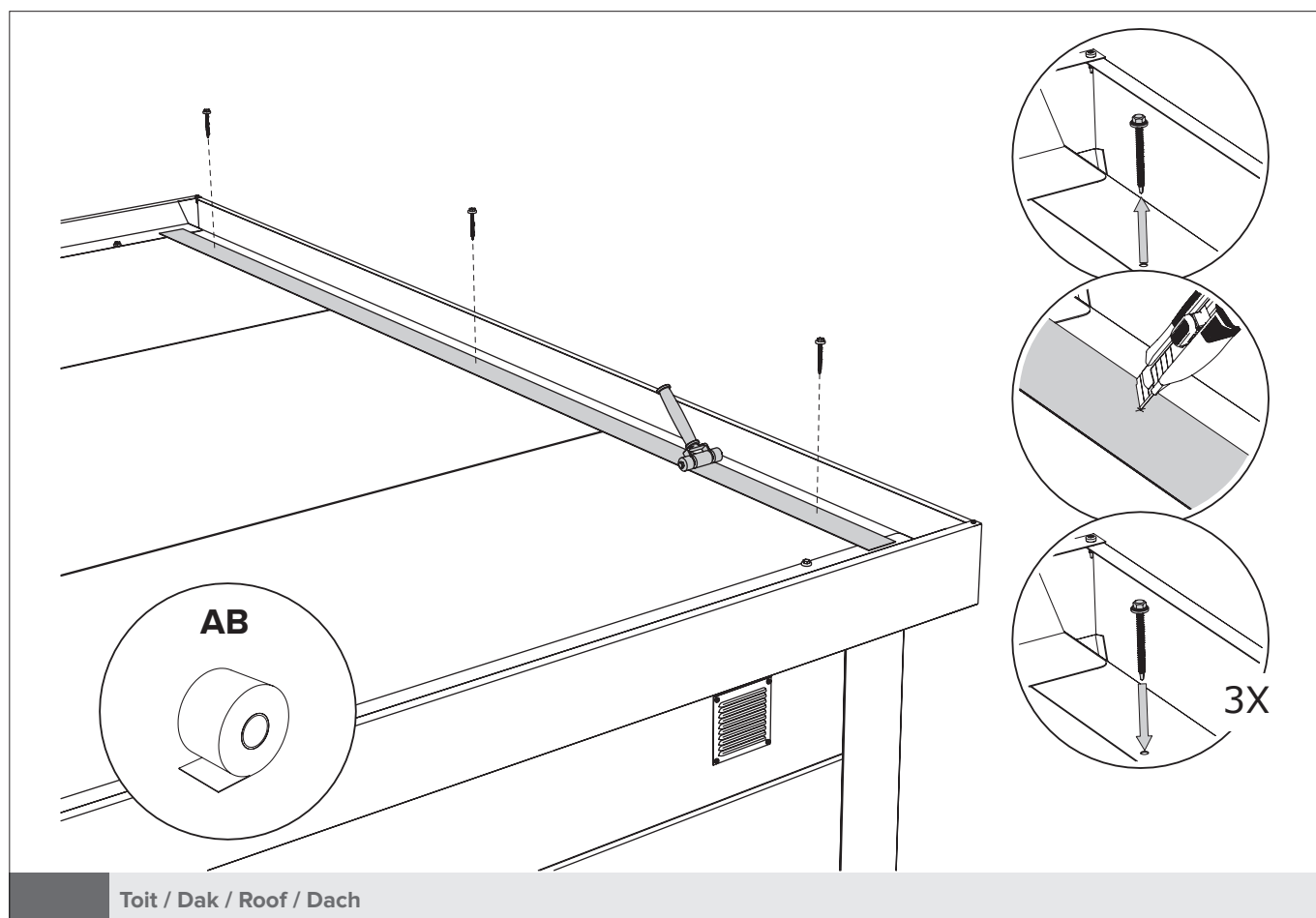
1. Oppervlak stof- en vochtvrij maken”.
2. Bij $<10^{\circ}\text{C}$ is opwarmen ondergrond d.m.v. warmtepistool (Föhn) vereist”.

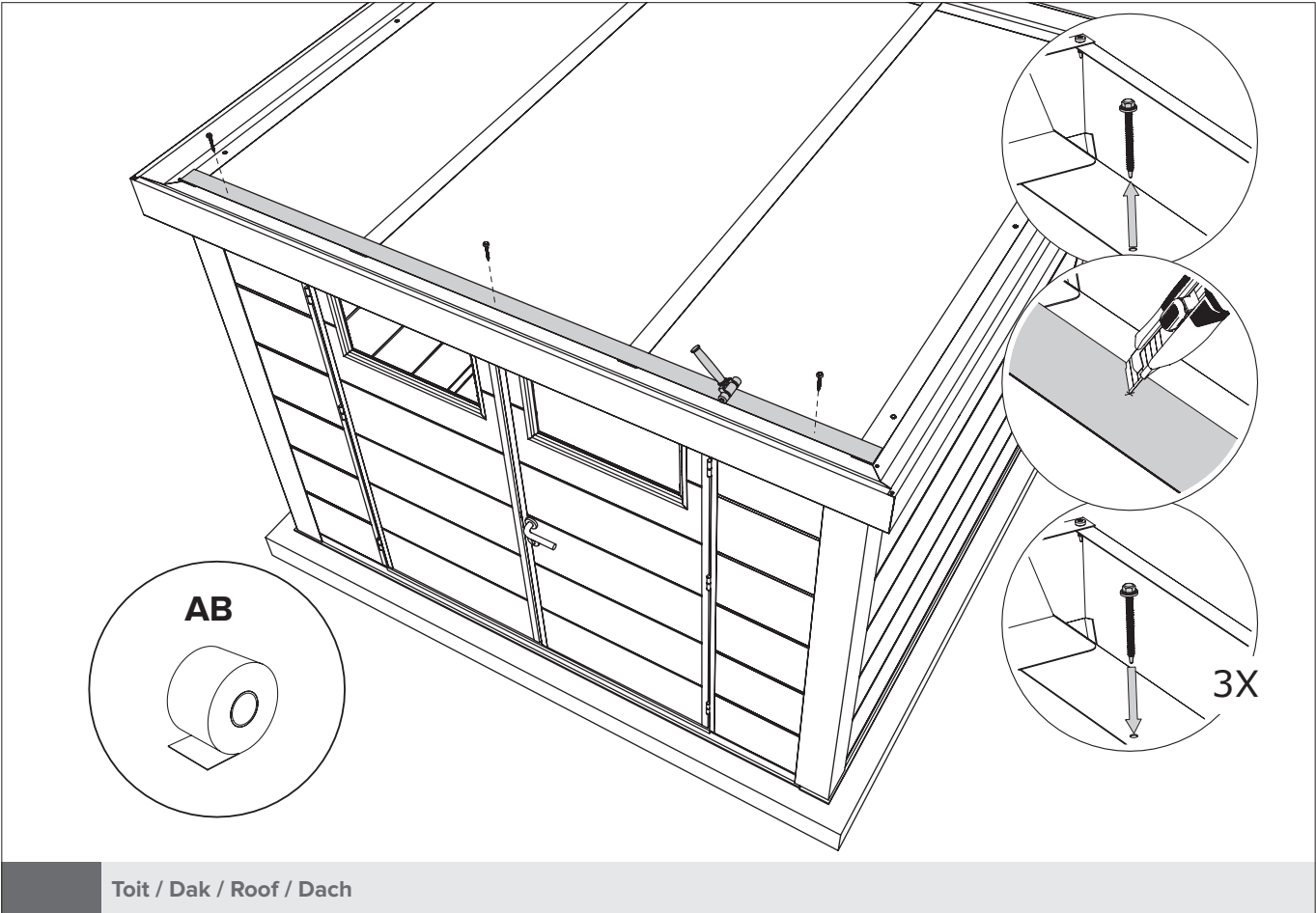
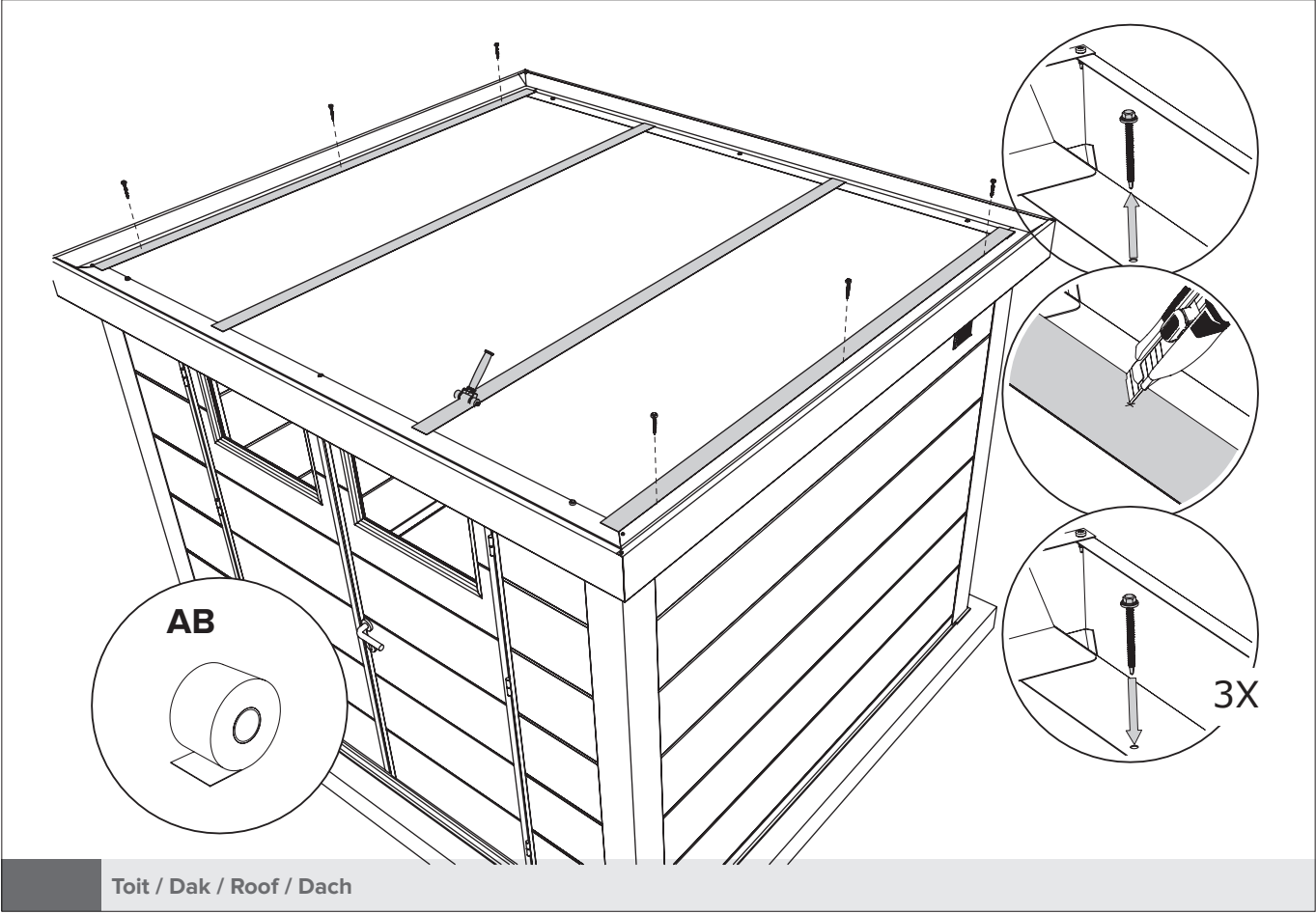
Preparation of self-adhesive tape:

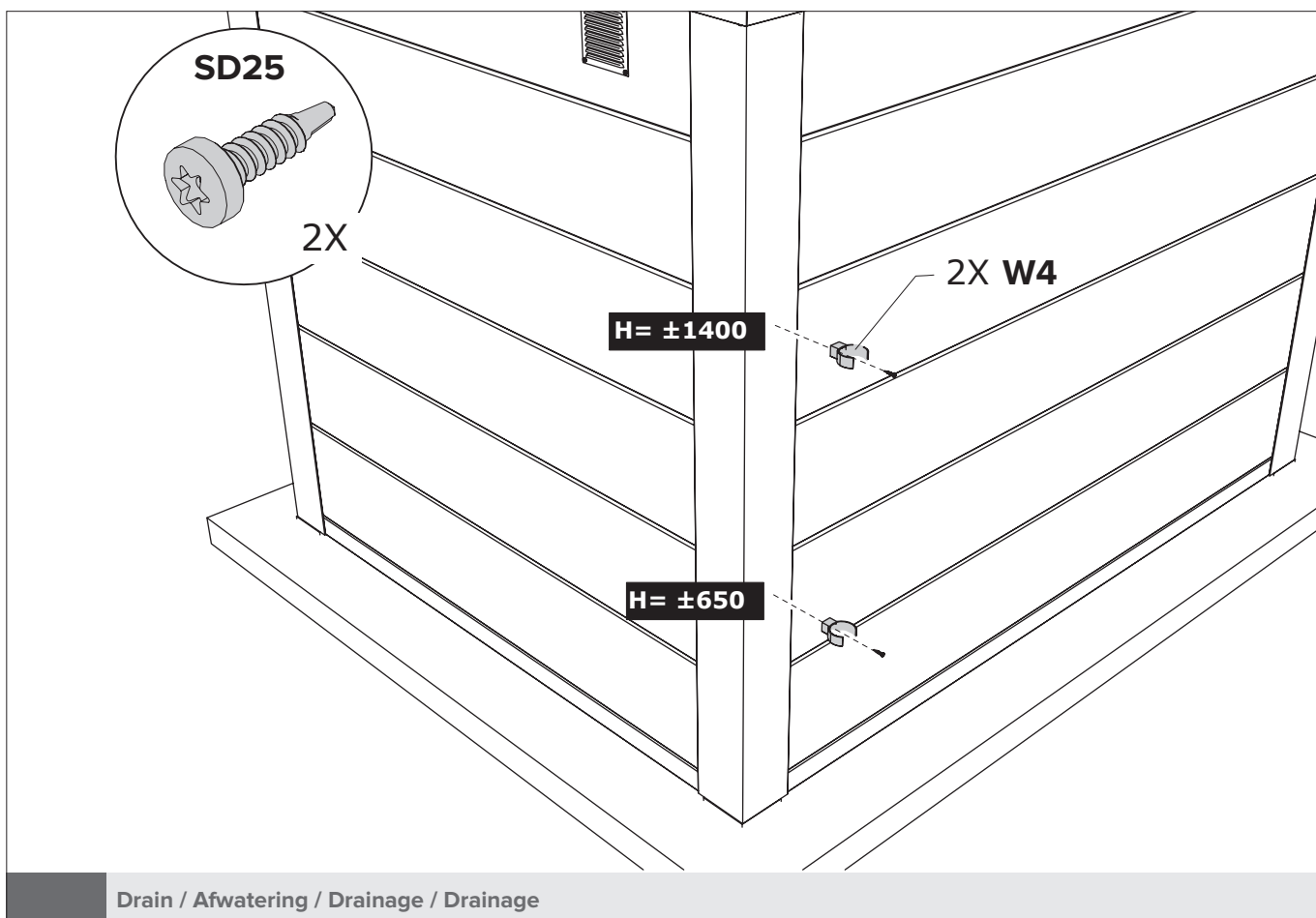
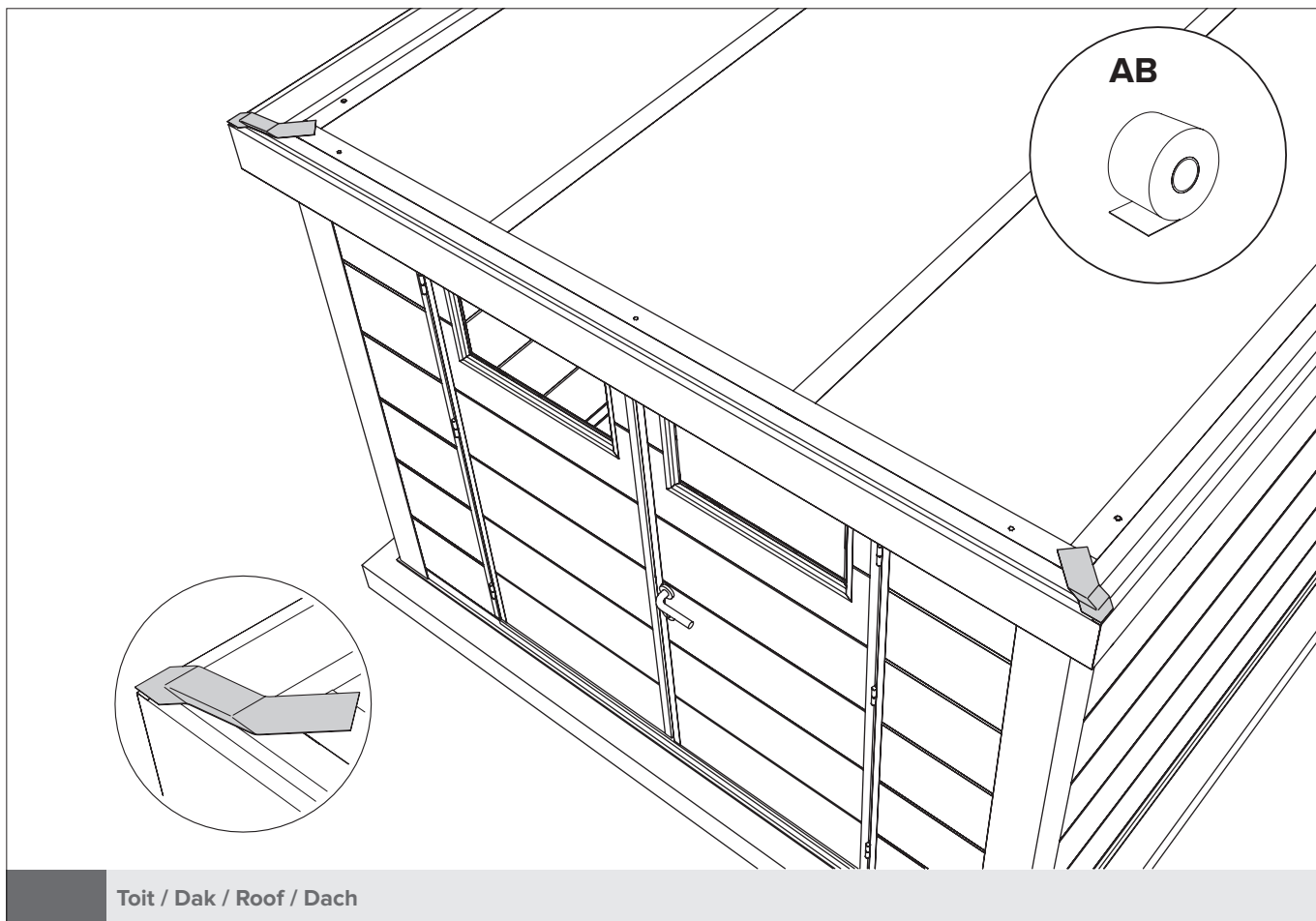
1. Make the surface dust-free and moisture-free.
2. Heat up the surface in case of $<10^{\circ}\text{C}$ outside temperature.

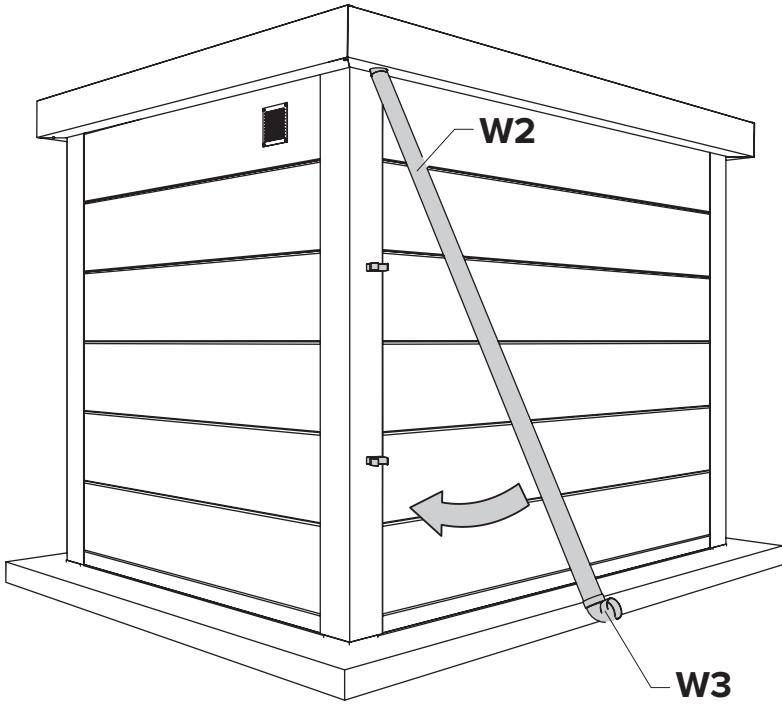
Vorbereitung des Klebebandes:

1. Machen Sie die Oberfläche staubfrei und feuchtigkeitsfrei.
2. Erwärmen Sie Oberfläche bei einer Außentemperatur von $<10^{\circ}\text{C}$.

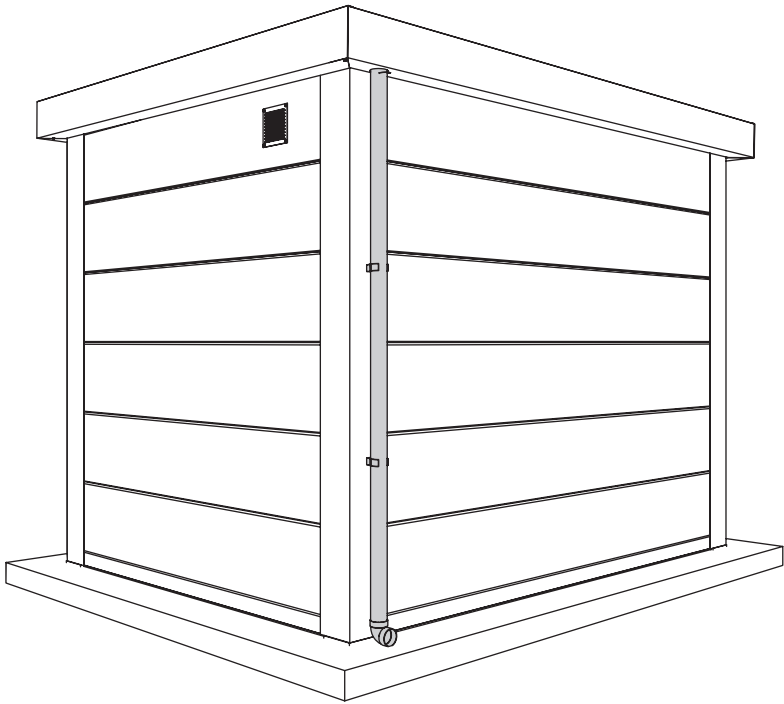




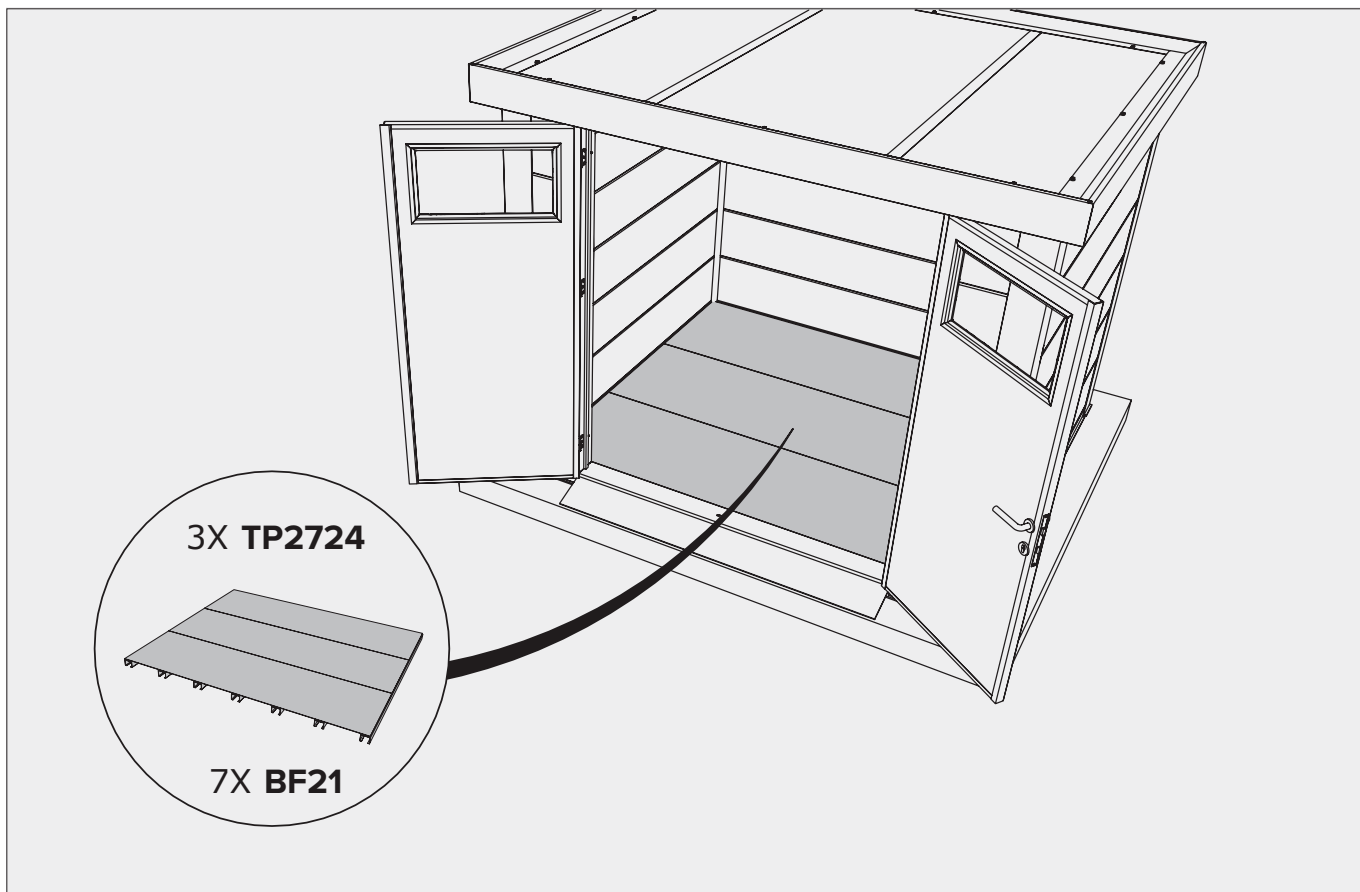




Drain / Afwatering / Drainage / Drainage

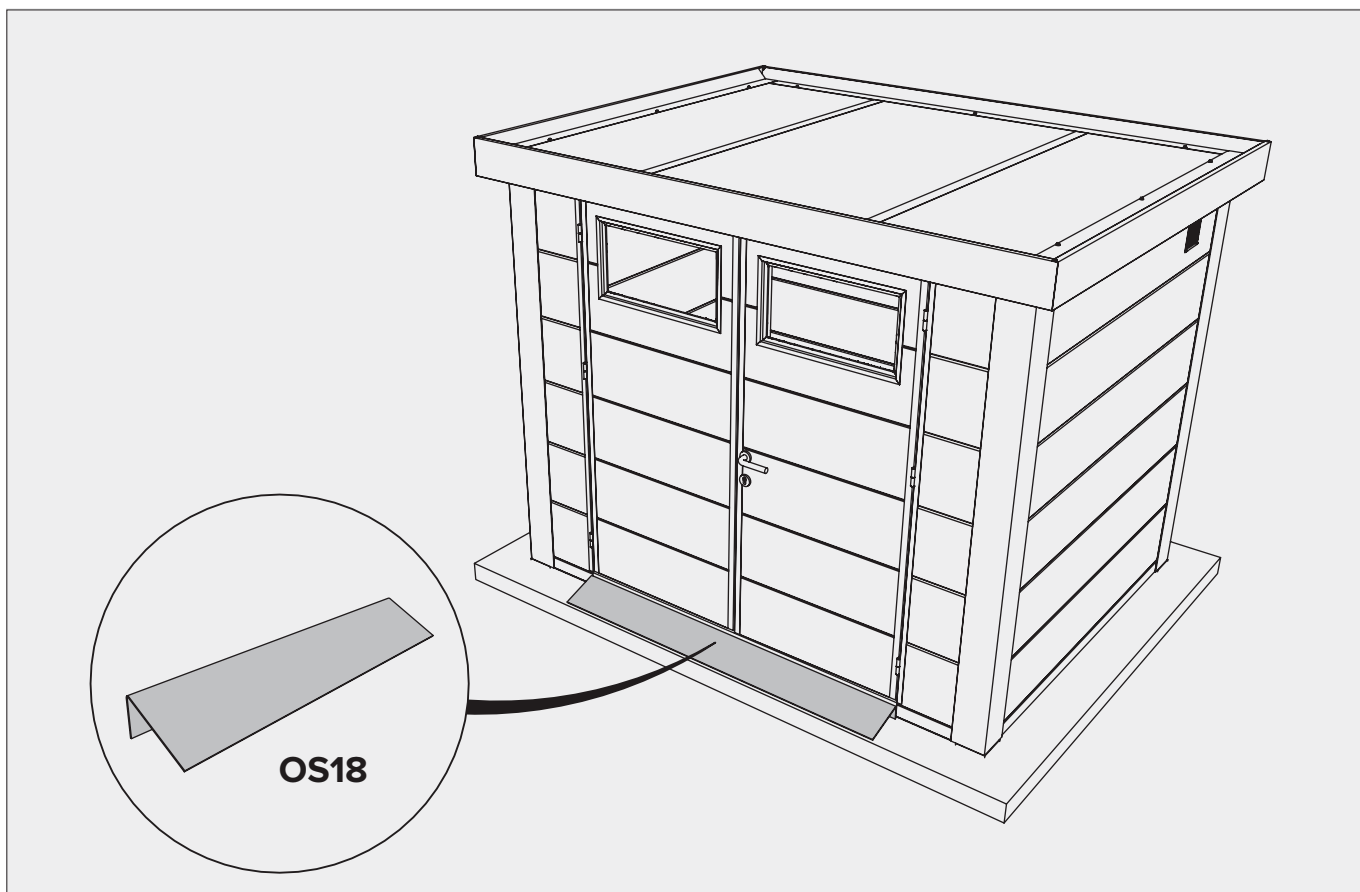


Drain / Afwatering / Drainage / Drainage



Sol / Vloer / Floor / Boden

Option / Optie / Option / Option



Rampe / Oprijplaat / Ramp / Rampe

Option / Optie / Option / Option

Beanstandungsformular

Allgemeine Daten

Bitte füllen Sie das Formular aus! (Bitte immer mit Fotonachweis)

Hauskontrollnummer _____

Haustyp / Modell _____

Datum der Anlieferung _____

Datum der Beanstandung _____

Name des Händlers _____

Ist das Haus von Finnhaus-Monteuren aufgebaut worden? Ja Nein

Wenn nicht, durch wen wurde das Haus aufgebaut?

Name _____

Straße / Nr. _____

PLZ / Ort _____

Telefonnummer / Handy _____

Beanstandungsgrund

Wichtig

- ✓ Beschädigung eindeutige Fotos erstellen
- ✓ Fehlteile in der originalen Teile- / Stückliste mit Mengenangabe vermerken
- ✓ Ohne diesen Vordruck kann eine Beanstandung nicht bearbeitet/anerkannt werden

Serviceleitfaden

Sie, oder Ihr Kunde haben eine Beanstandung

Wir legen großen Wert auf die Qualität unserer Produkte. Sollte es dennoch einmal zu Beanstandungen kommen, bitten wir Sie, die nachfolgend aufgeführten Schritte zu beachten, um uns bei einer reibungslosen Abwicklung der Reklamation zu unterstützen.

Die bei Anlieferung erkennbaren Beschädigungen bitte immer per **Fotonachweis** erfassen und auf dem Frachtbrief / Lieferschein vom Anlieferungsfahrer dokumentieren lassen.

Kommt beim Öffnen des Paketes beschädigte Ware zum Vorschein, bitte immer **Fotonachweise** erstellen und auf der **Teileliste** kenntlich machen, damit wir Ihnen das richtige Ersatzteil zusenden können.

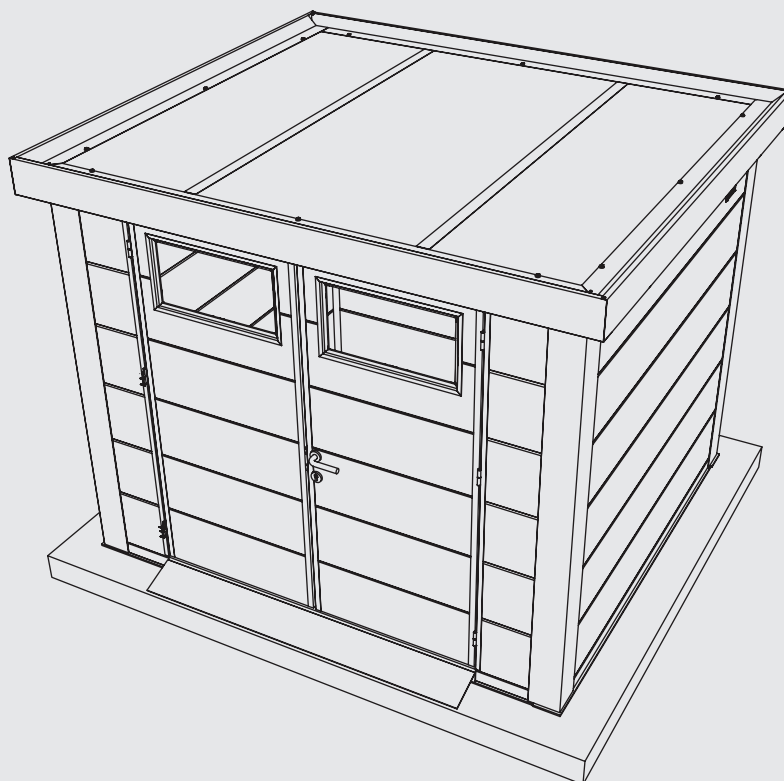
Bitte anhand der **Teileliste** gegebenenfalls Fehlteile vermerken und per Mail zusenden.

Eine Beanstandung bitte **immer schriftlich per Mail** mit folgenden Angaben Ihres Kunden anmelden:

- ✓ Auftrags- oder Lieferschein- oder Rechnungsnummer der Firma Finnhaus Wolff
- ✓ Haustyp
- ✓ Hauskontrollnummer (angebracht an der Verpackung oder in den Schriftstücken, die dem Paket beiliegen)
- ✓ Bildmaterial und Teileliste mit der Kennzeichnung von Fehlteilen oder beschädigten Teilen

Wir stehen Ihnen für alle Fragen gerne zu Verfügung, und bedanken uns für Ihre Mithilfe.

Kundendienst - Mail: kundendienst@finnhaus.de



Merci de respecter l'environnement !

Pour une élimination correcte des déchets, il faut trier les différents matériaux conformément à la législation en vigueur.
Droits d'auteur Telluria. Tous droits réservés. Aucun élément de la présente publication ne peut être reproduit ou diffusé sans l'autorisation écrite de Telluria. Les informations figurant dans la présente publication sont, pour des raisons techniques et/ou commerciales, sujettes à modification sans avis préalable.
Telluria ne peut être tenue pour responsable des éventuels oublis et erreurs de la présente publication.

Draag zorg voor het milieu!

Voor een correcte afvalverwijdering moeten de verschillende materialen volgens de toepasselijke regelgeving worden gescheiden.
Auteursrechten Telluria. Alle rechten voorbehouden. Niets in deze publicatie mag worden gereproduceerd of verdeeld zonder de schriftelijke toestemming van Telluria.
De gegevens in deze publicatie zijn, omwille van technische en/of commerciële redenen, onderhevig aan wijziging zonder voorafgaande kennisgeving.
Telluria is niet verantwoordelijk voor eventuele vergissingen of onjuistheden in deze publicatie.

Protect the environment!

To ensure waste is disposed of correctly, the different materials must be separated according to the applicable regulations.
Copyright Telluria. All rights reserved. Nothing in this publication may be reproduced or distributed without written permission from Telluria. The information in this publication is subject to change for technical and/or commercial reasons at any time and without notice.
Telluria is not responsible for any errors or inaccuracies in this publication.

Achten Sie auf die Umwelt!

Um eine ordnungsgemäße Entsorgung zu gewährleisten, müssen die verschiedenen Materialien entsprechend den geltenden Vorschriften getrennt werden.
Copyright Telluria. Alle Rechte vorbehalten. Kein Teil dieser Publikation darf ohne schriftliche Genehmigung von Telluria vervielfältigt oder verbreitet werden.
Aus technischen und/oder kommerziellen Gründen können sich die in dieser Publikation enthaltenen Informationen ohne vorherige Ankündigung ändern.
Telluria ist nicht verantwortlich für Fehler oder Ungenauigkeiten in dieser Publikation.

440 500, 440 510, 440 520

SIE HABEN FRAGEN ZU DIESEM PRODUKT:

Bitte beachten Sie dazu die Informationen aus dem Serviceleitfaden.

Kostenlose deutschsprachige Service Hotline: 0032 800 - 11564 / Montag - Freitag: 09:00 - 16:00 Uhr

Kundendienst-Mail: eleganto-service@telluria.eu



BC DESIGN
samen visualiseren

Manual by BC DESIGN bvba



FINNHAUS

WOLFF