

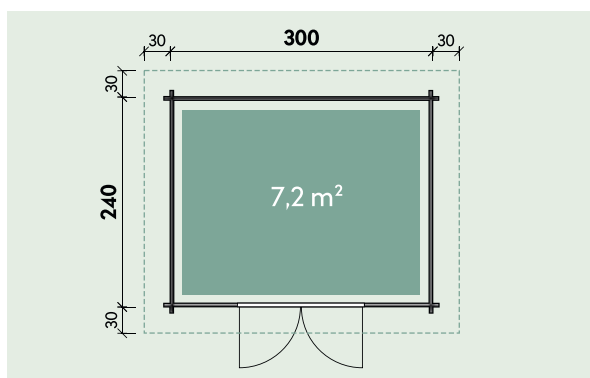
Technische Daten



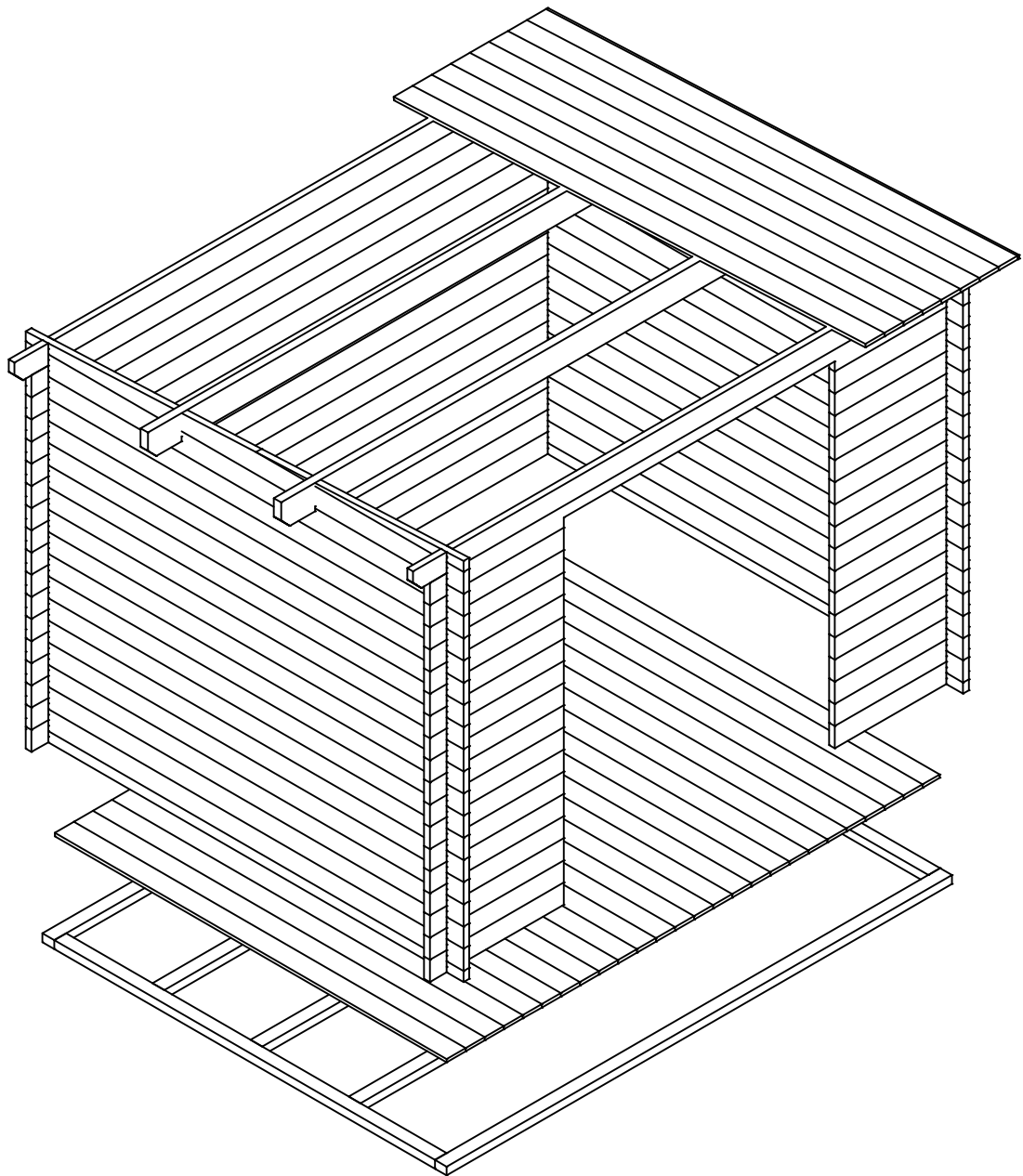
- FARB-
BEHANDLUNG**
- Fichte
 - Bernstein
 - Gletschergrau
 - Felsgrau

Artikelnummer:

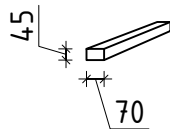
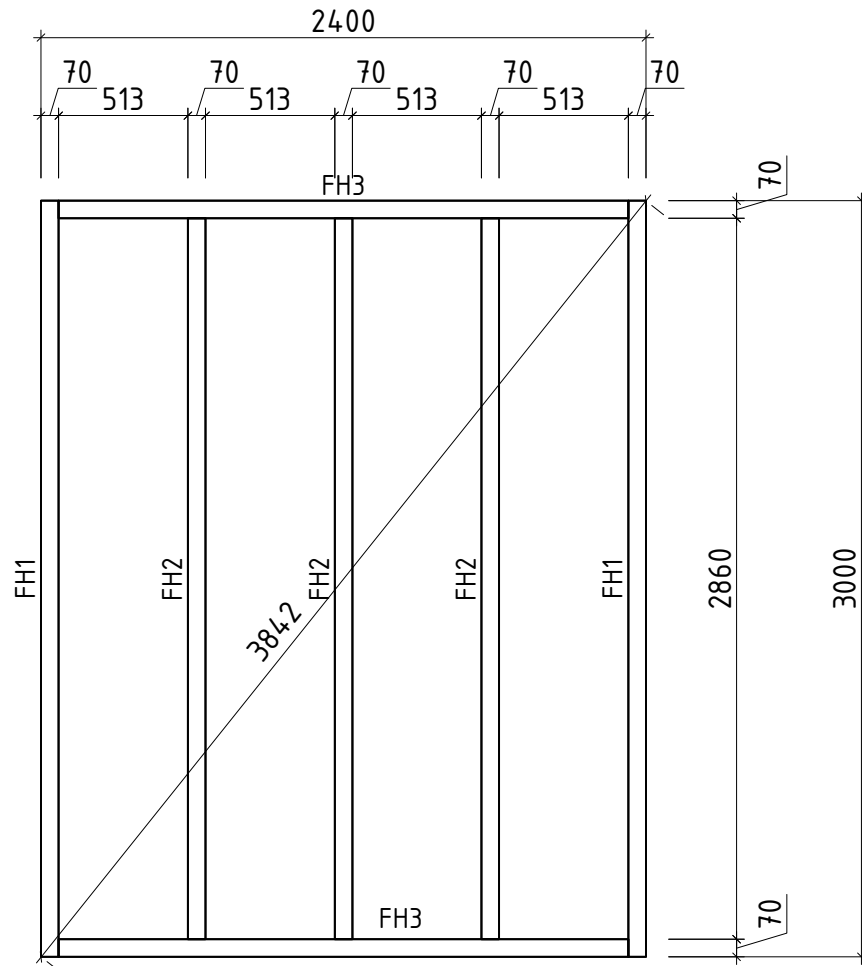
534 352, 830 741, 830 742, 830 743, 830 744



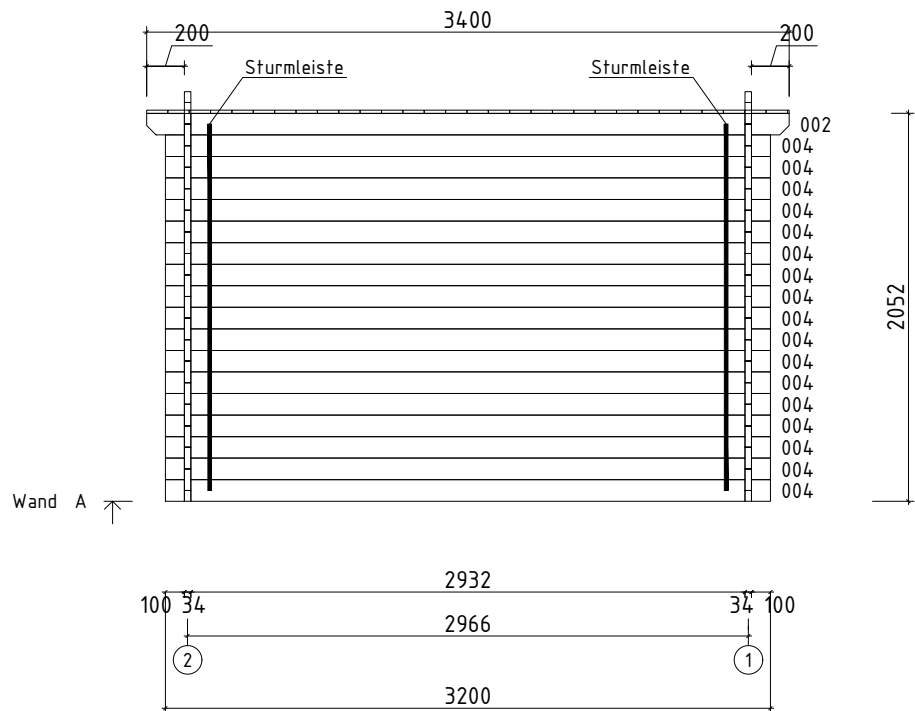
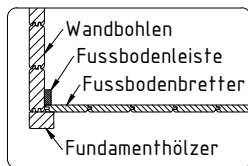
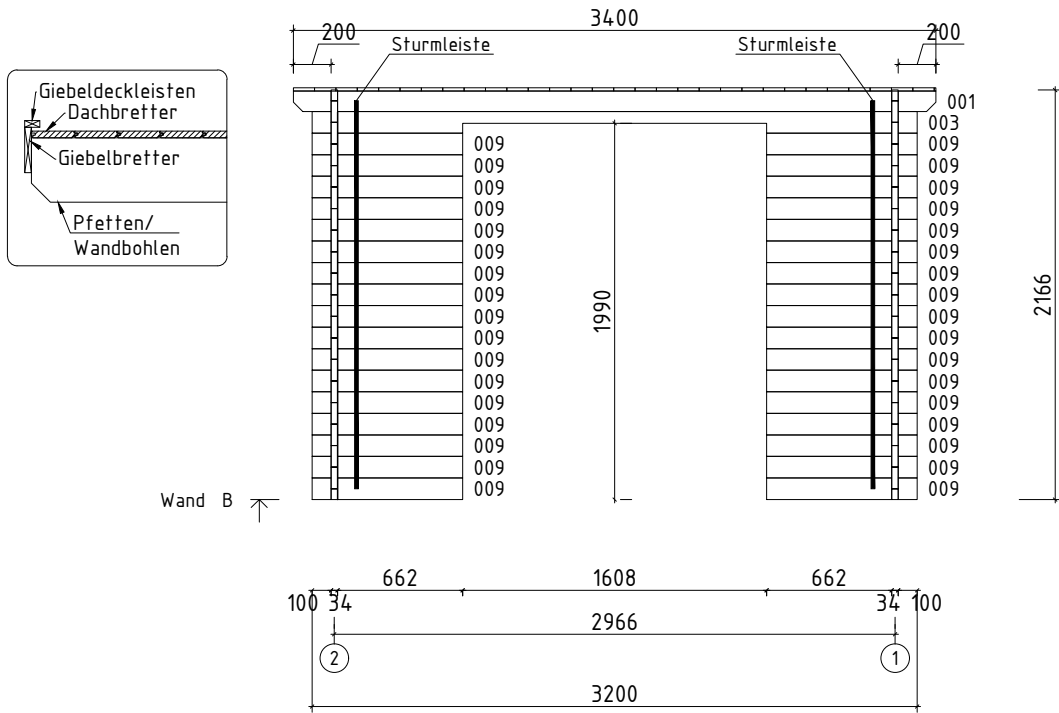
Kontrolliert durch:

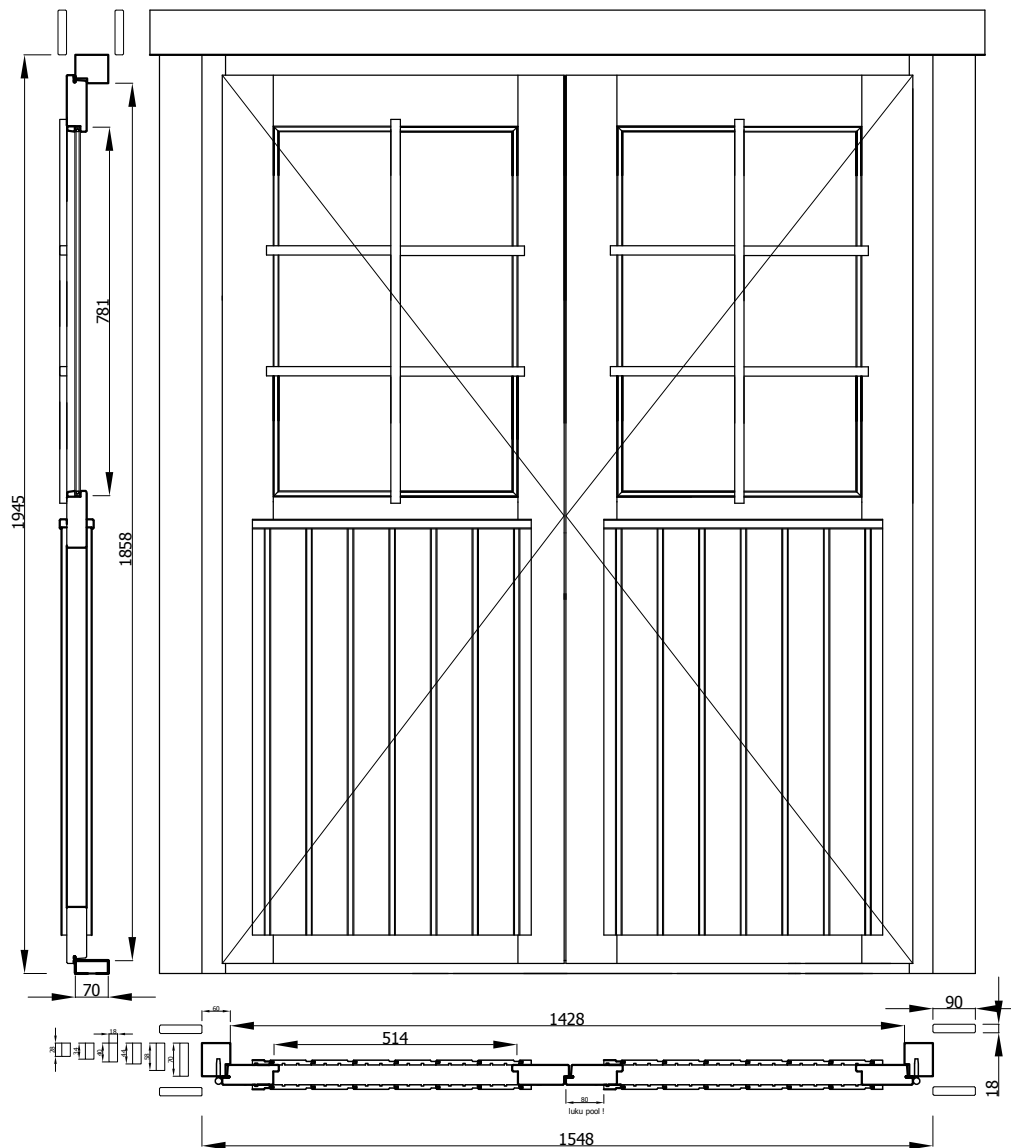


Wir empfehlen als Fundament für Ihr Gartenhaus eine vollflächig festgegründete, gepflasterte oder betonierte Fläche. Wahlweise ist auch ein Punkt- oder Streifenfundament möglich.



Pos		Stck	Profil (mm)	Länge (mm)
001		1	34x109	3400
002		1	34x114	3400
003		1	34x114	3200
004		17	34x114	3200
006		32	34x114	2600
007		2	34x57	2600
009		34	34x114	796
W1-1		1		
W2-1		1		
FH1	FUNDAMENTHÖLZER (imprägniert) 	2	70x45	3000
FH2	FUNDAMENTHÖLZER (imprägniert) 	3	70x45	2860
FH3	FUNDAMENTHÖLZER (imprägniert) 	2	70x45	2260
PF1	PFETTEN 	2	44x145	3400
	DACHBRETTEN	31+1	113x18	2805
	FUSSBODENBRETTEN	26+1	113x18	2325
	FUSSBODENLEISTEN		18x40	11.0lfm
G02-1	GIEBELBRETTEN 18x120	2	18x120	2825
G05-1	GIEBELDECKLEISTEN 18x40	2	18x40	2805
T02-1	TRAFENBRETTEN 18x120	1	18x120	3436
T01-1	TRAFENBRETTEN 18x95	1	18x95	3400
T04-1	TRAFENDECKLEISTEN 18x40		18x40	3.5lfm
T06-1	TRAFENLEISTEN 18x40		18x40	7.0lfm
SM-1	Sturmleisten	2	18x40	1940
SM-2	Sturmleisten	2	18x40	2050
SH	Schlaghölzer	3		





- Lochmaß: 1588 x 1965 mm
- Rahmenaußenmaß: 1548 x 1945 mm
- Durchgangsmaß: 1428 x 1858 mm
- Glasmaß: 514 x 781 mm
- Glasstärke: 4/8/4 mm