

## Technische Daten: Art.-Nr.: 700 310

Wandaußenmaß: 160 x 320 cm

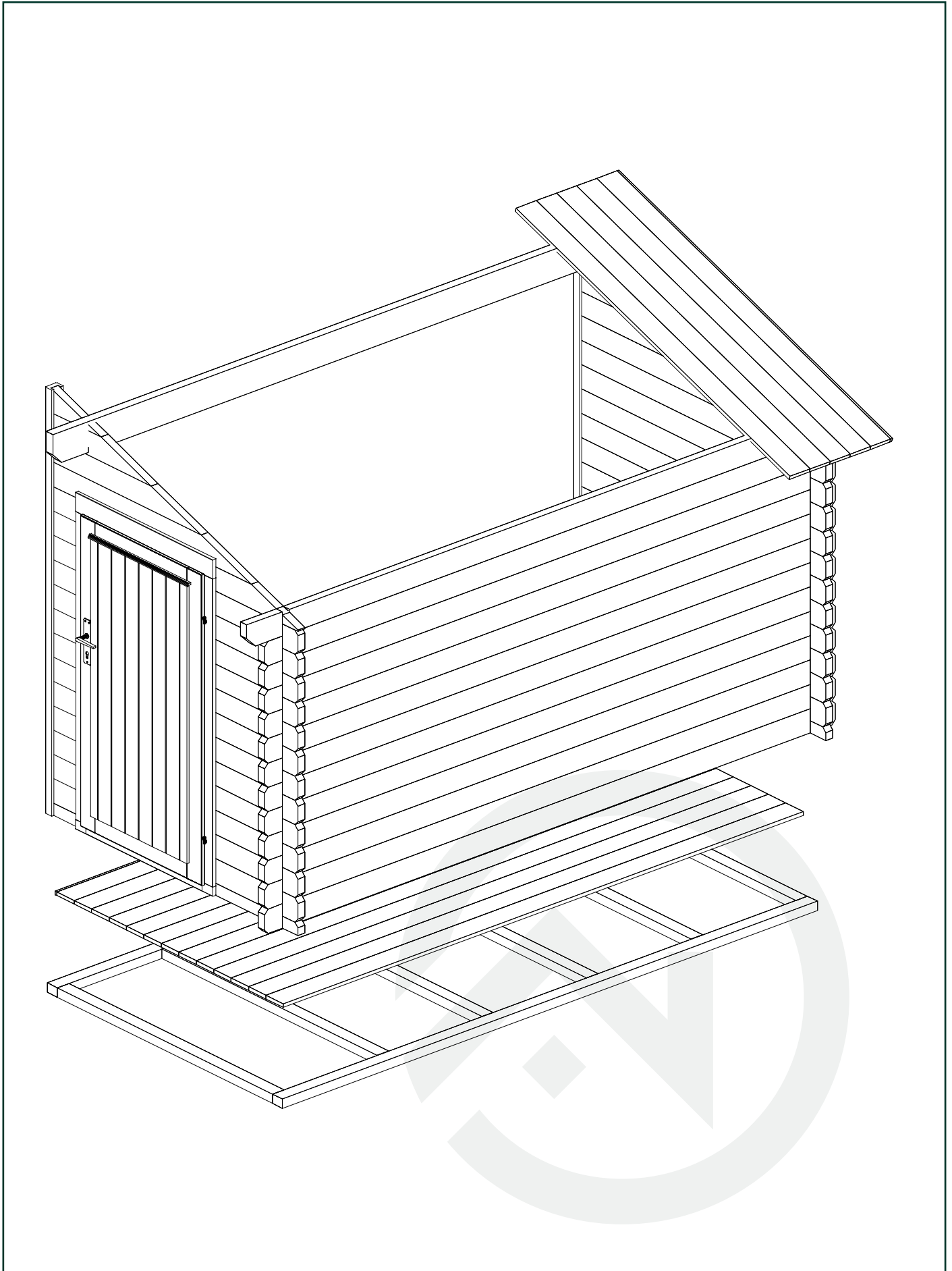
Bohlenstärke: 40 mm



Kontrolliert durch:

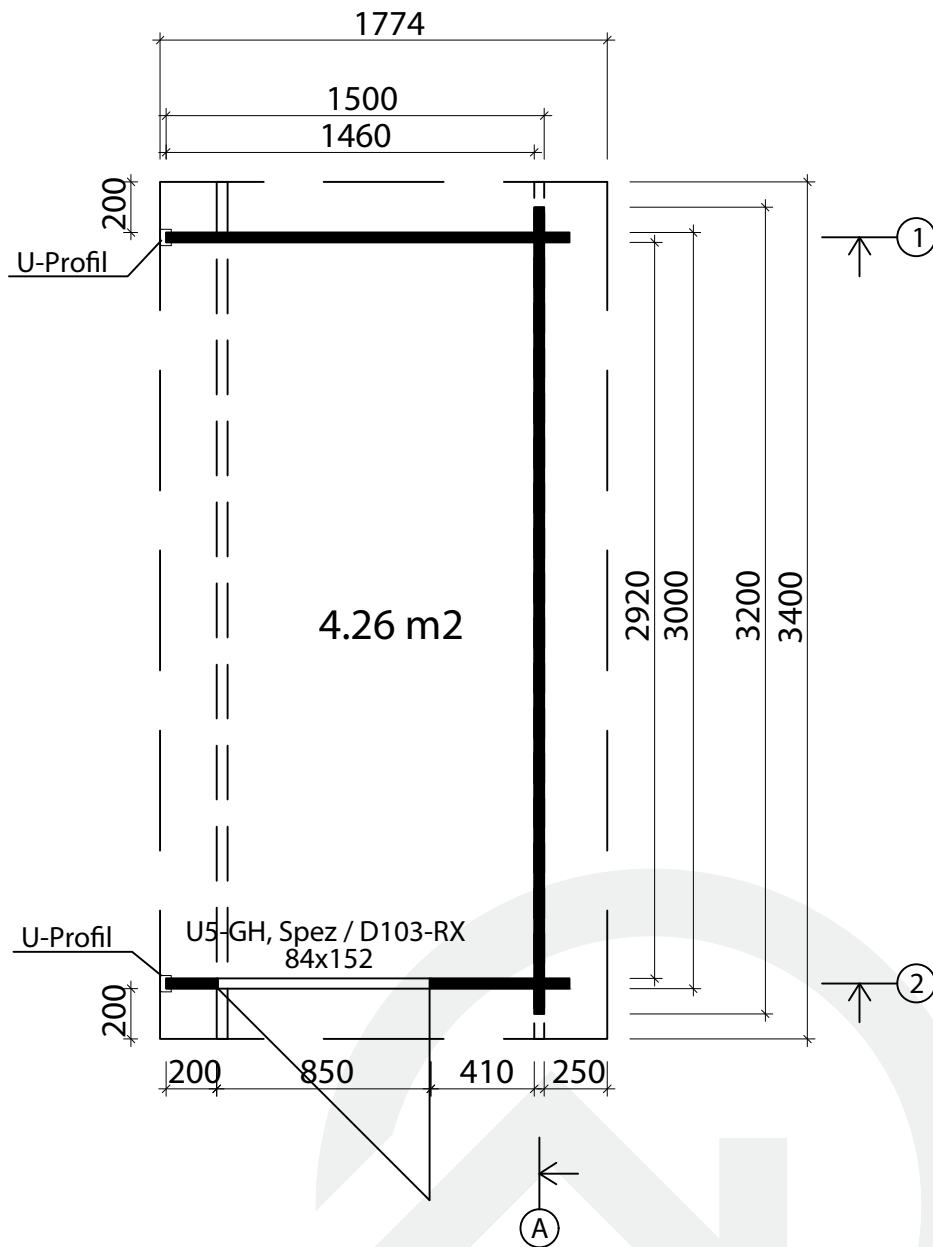
Achtung: Alle angegebenen Maße sind ca.-Maße!

# 3D-Darstellung Art.-Nr. 700 310



# Grundriss

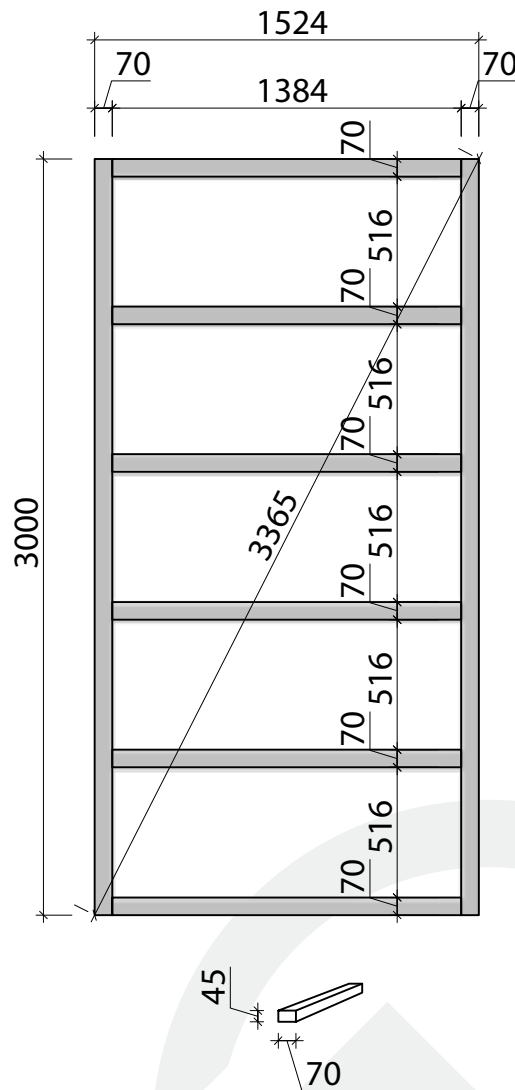
## Art.-Nr. 700 310



**Q2**-Qualitätsklasse für Fenster und Türen

# Lagerholzplan und Fundamentplan Art.-Nr. 700 310

Wir empfehlen als Fundament für Ihr Gartenhaus eine vollflächig festgegründete, gepflasterte oder betonierte Fläche.  
Wahlweise ist auch ein Punkt- oder Streifenfundament möglich.




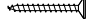
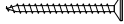
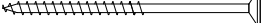
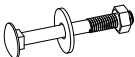
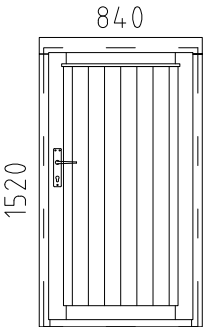
# Teileliste 1

## Art.-Nr. 700 310

Pos		Stck.	Profil (mm)	Länge (mm)	
001		1	40x114	3400	
002		12	40x114	3200	
004		1	40x57	1600	
005		12	40x114	1600	
011		12	40x114	550	
012		1	40x57	550	
014		12	40x114	200	
015		1	40x57	200	
W1-1		1			
W2-1		1			
FH1	FUNDAMENTHÖLZER (imprägniert) 	2	70x45	3000	
FH2	FUNDAMENTHÖLZER (imprägniert) 	6	70x45	1384	
PF1	PFETTEN 	1	44x145	3400	
	DACHBRETTER	31+1	113x18	1880	
	FUSSBODENBRETTER	14+1	113x18	2915	
	FUSSBODENLEISTEN	✓	18x40	10.0lfm	
G02-1	GIEBELBRETTER 18x120	✓	2	18x120	1920
G05-1	GIEBELDECKLEISTEN 18x40	✓	2	18x40	1920
T01-1	TRAUFENBRETTER 18x95	1	18x95	3400	
T06-1	TRAUFENLEISTEN 18x40	✓	2	18x40	7.0lfm
UP2-1	U-PROFIL 40	✓	2	44x65	1995
SM-1	Sturmleisten	2	18x40	1370	
SH	Schlaghölzer	3			

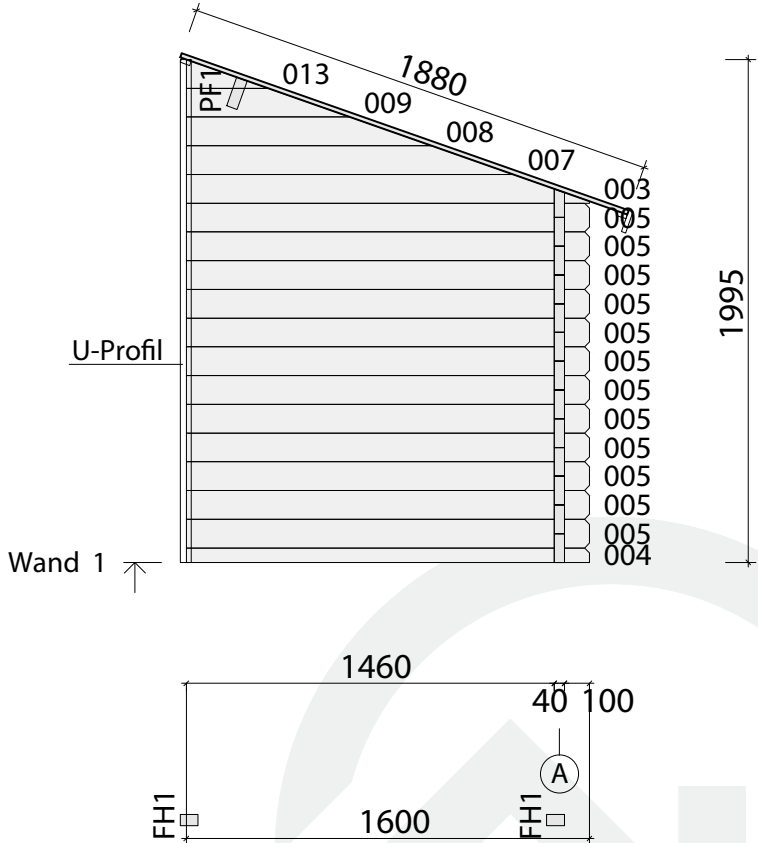
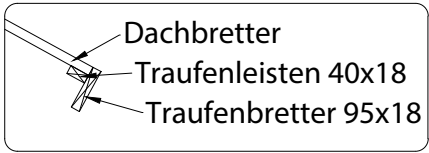
# Teileliste 2

## Artikel-Nr.: 700 310

Pos			Stck.	Profil (mm)	Länge (mm)
NG04	NÄGEL 2.5x50	Dachbretter Fussbodenbretter		292	
SR32	SCHRAUBEN 3.0x30	Fussbodenleisten Traufenleiste 18x40		35	
SR37	SCHRAUBEN 3.5x45	Giebelbretter, Traufenbretter Giebeldeckleiste 18x40, U-Profil		35	
SR57	SCHRAUBEN 5.0x100	Fundamenthölzer		32	
SS024	Schloßschrauben M8x70 Mutter M8 U-Scheibe Ø25 - Befestigung für Sturmleisten			6	
	Q2 TÜR	D2-S40R-XXX-08401520		1	
		<u>U5-GH, Spez / D103-RX</u> Die Leisten sind mit Tür DIN rechts			
	✓ - bitte selber anpassen (falls nötig)!				

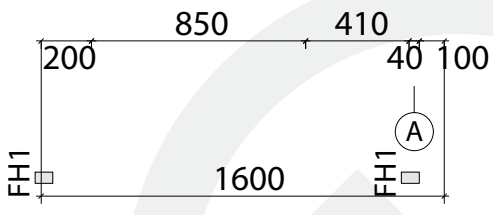
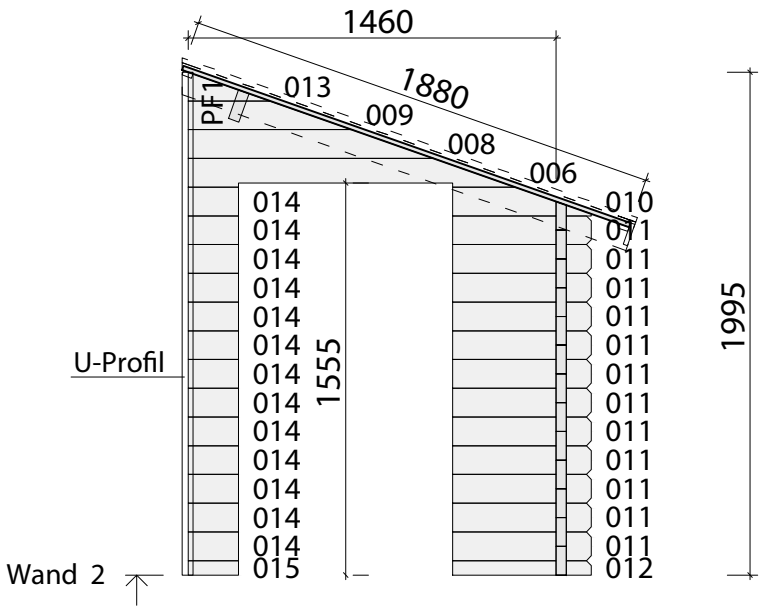
# Wandplan 1

## Art.-Nr. 700 310



# Wandplan 2

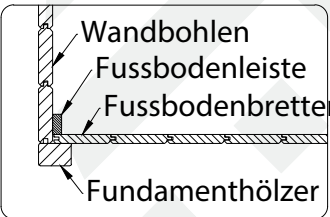
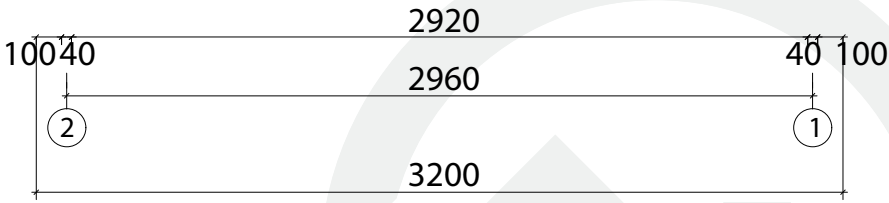
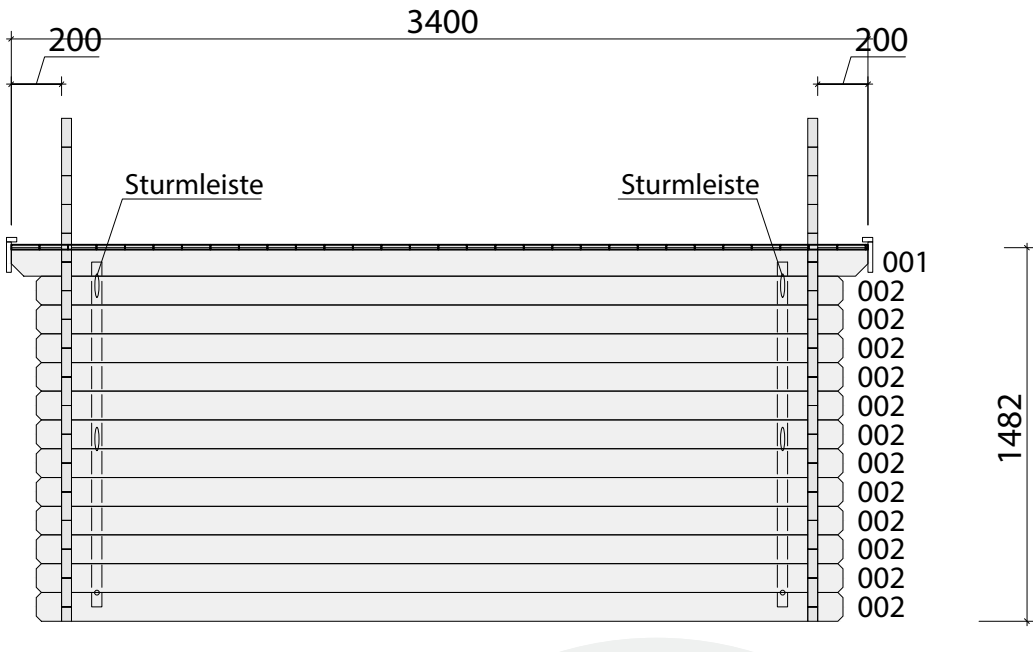
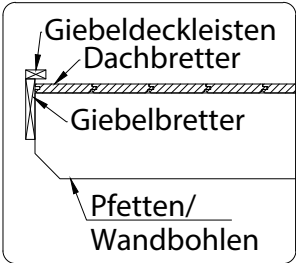
## Art.-Nr. 700 310





# Wandplan A

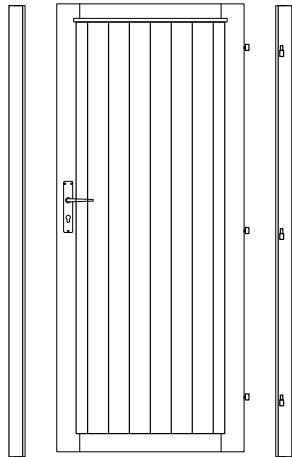
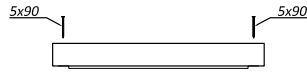
## Art.-Nr. 700 310



# Türmontage

## Art.-Nr. 700 310

Uks Q2-Q3 - koostamisjuhised  
 Door Q2-Q3 - assembly instructions  
 Tür Q2-Q3 - Montageanleitung



\*Kui ühepoolne uks ei ole kokku pandud!  
 \*When single door is not assembled!  
 \*Wenn Einzeltür nicht zusammengebaut ist!

