

## TECHNISCHE DATEN / AUFBAUANLEITUNG

Saunafass Svenja 1

Kontroll-Nummer:

**wolff**  
Finnhaus

Lieber Kunde,

mit diesem Gartenhaus haben Sie sich für ein Qualitätsprodukt aus dem Hause **Wolff Finnhaus Vertrieb** entschieden, und damit eine gute Wahl getroffen. Diese Montageanleitung soll Sie beim Aufbau des Bausatzes unterstützen und bei dem einen oder anderen „kniffligen“ Detail mit gutem Rat und Tipps weiterhelfen.

**Jedem Bausatz liegen individuelle Ansichtszeichnungen/Technische Daten bei, aus denen Sie die jeweiligen Maße und Positionen der Türen, Fenster, sowie die Einbauhöhen der Fenster entnehmen können.**

Da auch wir Praktiker sind, werden wir Ihnen lange Texte ersparen, und uns auf das Notwendigste konzentrieren.

Sie werden im Lieferpaket ausreichend Schraub- und Befestigungsmaterial finden, dessen Auswahl sich nach dem jeweiligen Bedarf selbst erklärt. Folgendes Werkzeug wird benötigt:

- Wasserwaage
- Bohrmachine
- Hammer
- Akkuschauber
- Gummihammer
- versch. Bitspitzen
- Schlagklotz
- Holzbohrer
- Zange
- Teppichmesser mit Hakenklinge
- Maßband
- Stichsäge
- Zollstock
- evtl. Handkreissäge/Kappsäge

Bitte bewahren Sie die mitgelieferten Schriftstücke gut auf.

**Beispiel**



Fotografieren Sie oder schneiden Sie alle Aufkleber am Paket aus. Darauf sind alle wichtigen Informationen, die eventuell später für Rückfragen benötigt werden.

## **Bauliche Voraussetzungen:**

Für die Standfestigkeit und Haltbarkeit Ihres Hauses ist ein **fachgerechtes Fundament** von großer Wichtigkeit. Eine einwandfreie Montage des Hauses wird nur durch ein **absolut waagrechtes und tragfähiges Fundament** gewährleistet.

Bei Fragen zum Fundament, das für den Untergrund Ihres Hauses notwendig ist, wenden Sie sich vorzugsweise an einen örtlichen Fachmann, der mit den für Ihre Region typischen Bodenstrukturen vertraut ist.



**Verdichtetes Schotterbett mit Gehwegplatten** als Minimaluntergrund für die Errichtung eines Hauses.

Viel Spaß beim Aufbau wünscht Ihnen das **Wolff-Team**.



## Pflegehinweise „Saunafass“

Vielen Dank das Sie sich für ein komplett montiertes Saunafass von Finnhaus entschieden haben.

Der Baustoff Holz ist ein natürlicher Baustoff, welcher Ihnen lange Freude bereiten wird.

Bitte beachten Sie hierzu folgende Pflege und Montagehinweise:

- Nach aufstellen des Saunafasses auf ein entsprechend vorbereitetes Fundament, entfernen Sie bitte die seitlichen, unteren Transportbohlen.
- Durch den Transport wurden die Bohlen eventuell verschoben. Damit es nicht zu Spaltenbildungen kommt, bitte die Spann­bänder lösen, die Bohlen wieder in den richtigen Sitz bringen und dann die Spann­bänder wieder anziehen. Beachten Sie dazu das Video (Saunafass nachziehen) unter [www.finnhaus.de](http://www.finnhaus.de) Videos.
- In den ersten zwei Jahren muss das Trocknungsverhalten des Holzes genauestens beobachtet werden. Hierzu ist es erforderlich das Saunafass von Zeit zu Zeit nach bzw. zu entspannen.
- In den kälteren Jahreszeiten sollte das Fass über die Nachstell-Vorrichtung, entspannt werden. Hierzu lösen Sie die Mutter ca. 4-8 Umdrehungen. (Sollte die Tür klemmen, dann klopfen Sie die Außenbohlen mittels eines Hammers und einem Holzstück vorsichtig nach außen)
- In der wärmeren Jahreszeit sollte die Sauna gespannt werden. Hierzu ziehen Sie die Muttern leicht an (Achtung, bitte spannen Sie zwischen den Holz­türrahmen ein Holzstück in der Mitte, damit dieser nicht durch das anziehen der Muttern eingedrückt wird). Entfernen Sie die Blenden vorne und hinten.
- Die Außenangebrachten runden Blenden müssen an den Stößen einen Spielraum von ca. 5 mm aufweisen. Bitte kontrollieren Sie dieses bei dem Nachspannen. Es kann erforderlich sein das die Blenden bei einem extremen Spannvorgang gelöst werden müssen.
- Sollte die Tür klemmen, müssten Sie Ihr Fass über die Spannvorrichtung entspannen.
- Das Holz im Außenbereich sollte von Jahr zu Jahr je nach Verwitterung mittels einer Holzschutzlasur aufgefrischt/gestrichen werden.
- Der Innenraum bleibt unbehandelt.
- Wir empfehlen den Innenraum, je nach Gebrauch, zu desinfizieren.
- Legen Sie immer Handtücher auf die Saunaliegen bevor Sie saunieren.
- Wir empfehlen nach dem Gebrauch immer einen gefüllten Eimer mit Wasser in die Sauna zu stellen, damit immer eine gewisse Luftfeuchtigkeit im Innenraum besteht.

Wir wünschen Ihnen nun viel Freude mit Ihrem Saunafass











Ihr Finnhaus Service-Team



**wolff**  
Finnhaus

# Teileliste 1

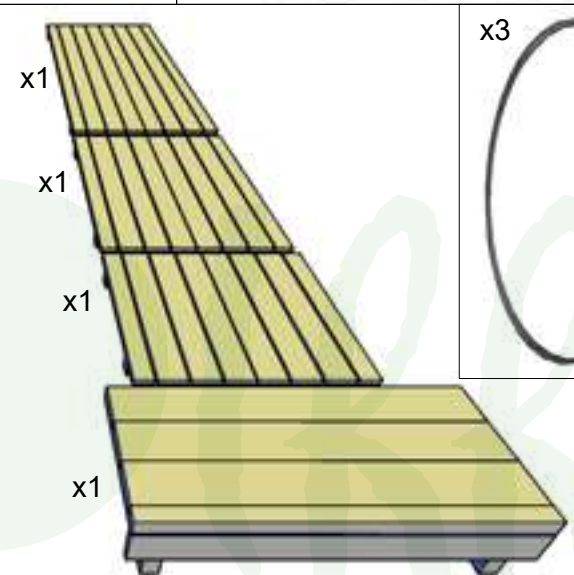
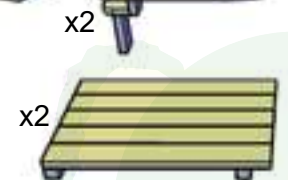
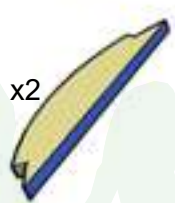
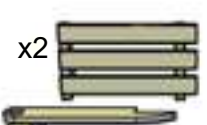
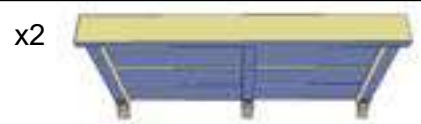
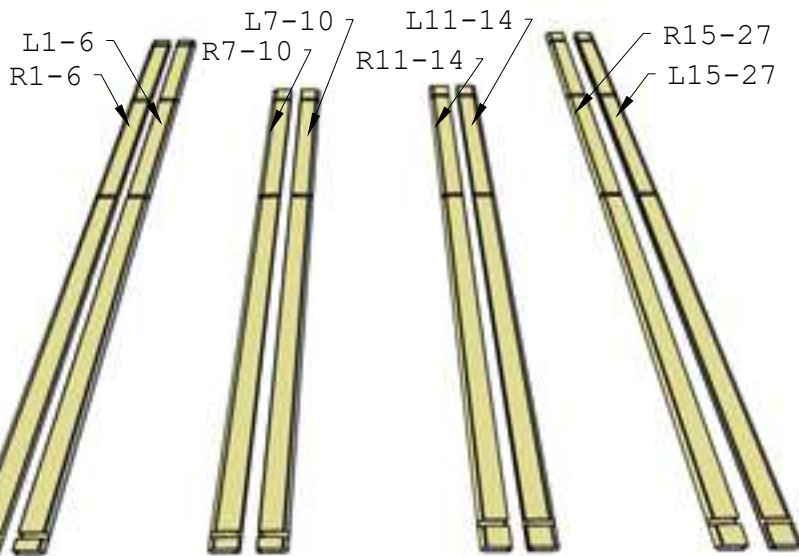
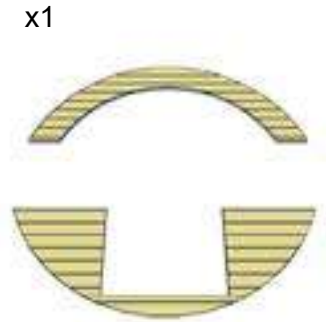
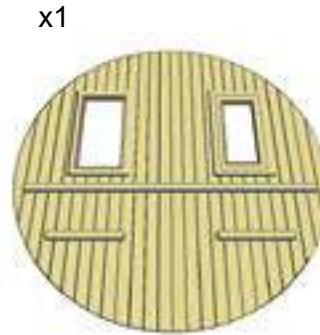
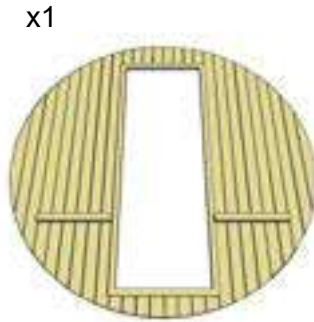
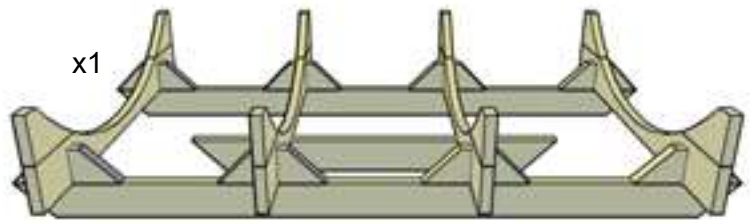
## Saunafass Svenja 1

Schrauben	4,2x25mm		<input type="checkbox"/>	20 Stück
Schrauben	5x120mm		<input type="checkbox"/>	15 Stück
Schrauben	5x100mm		<input type="checkbox"/>	5 Stück
Schrauben	5x80mm		<input type="checkbox"/>	240 Stück
Schrauben	5x60mm		<input type="checkbox"/>	30 Stück
Schrauben	5x35mm		<input type="checkbox"/>	20 Stück
Schrauben	4x60mm		<input type="checkbox"/>	70 Stück
Schrauben	4x40mm		<input type="checkbox"/>	5 Stück
Schrauben	3x30mm		<input type="checkbox"/>	5 Stück
Nägel	2x21mm		<input type="checkbox"/>	600 Stück
Silikon			<input type="checkbox"/>	1 Stück



# Teileliste 2

## Saunafass Svenja 1





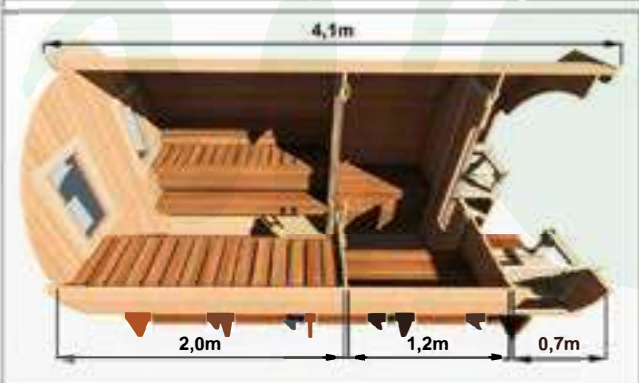
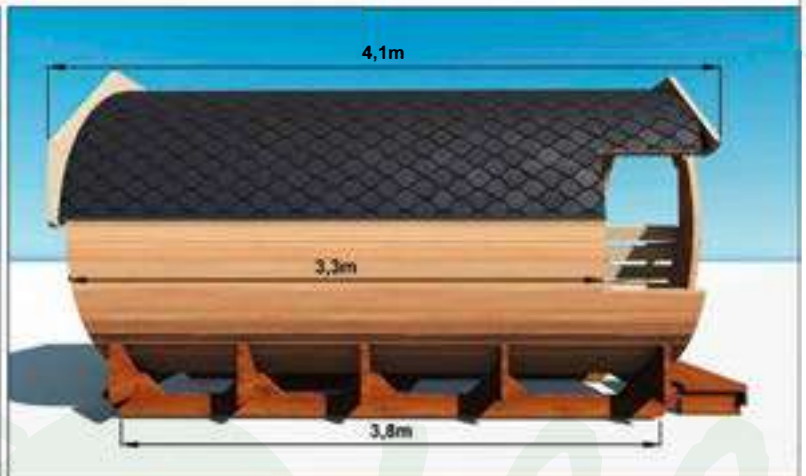
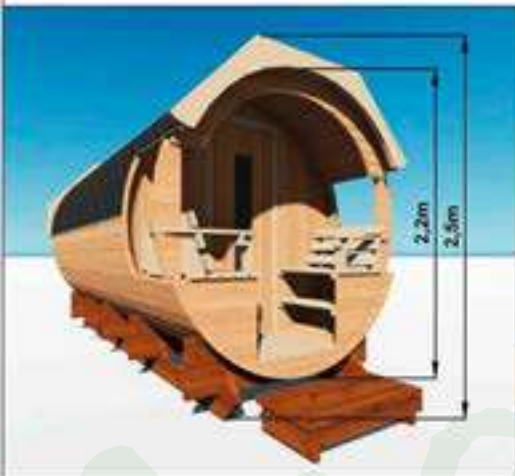
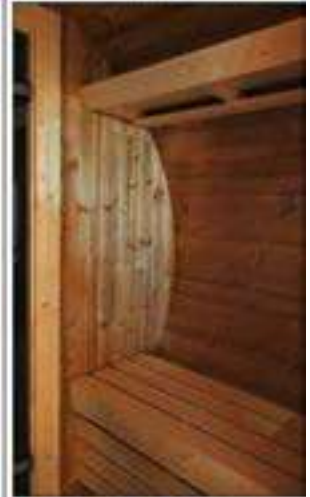
# Aufbauanleitung Saunafass Svenja 1

## Werkzeuge

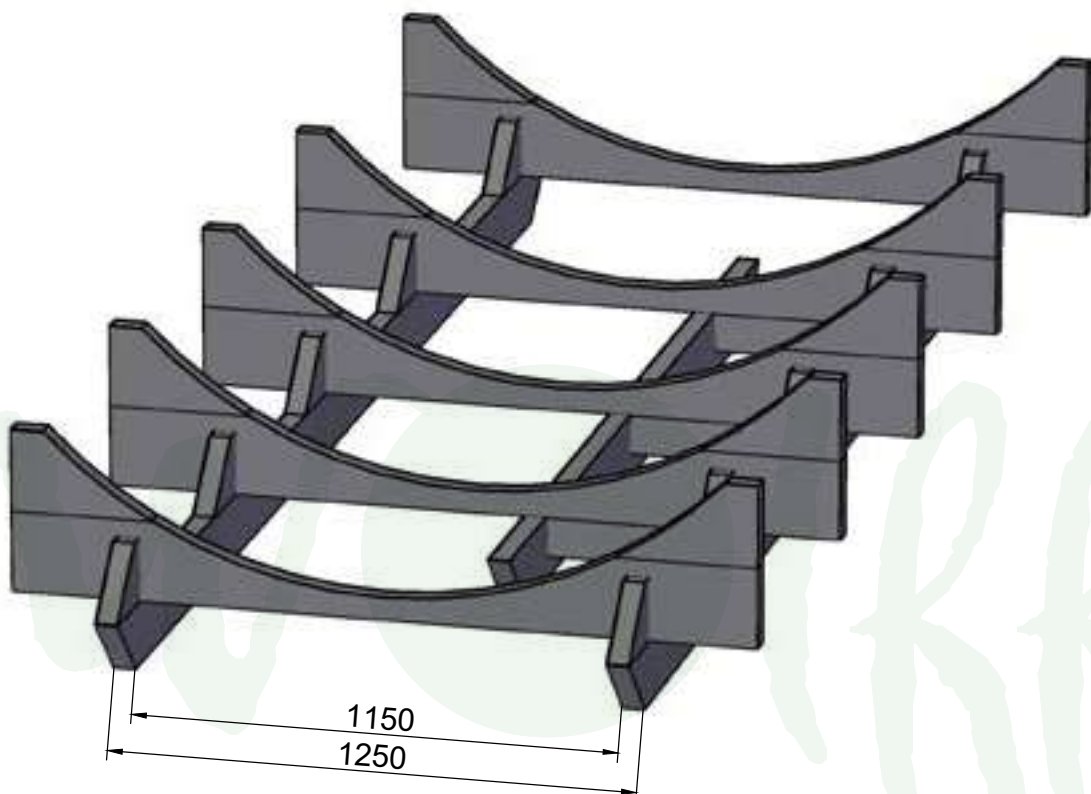
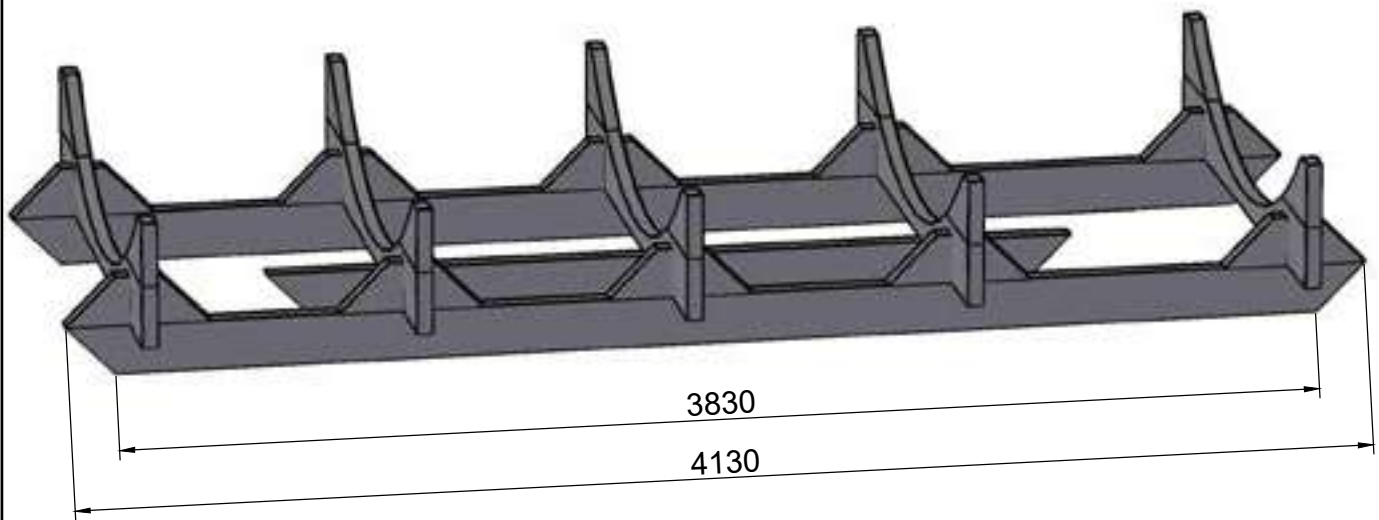


17

# Aufbauanleitung Saunafass Svenja 1

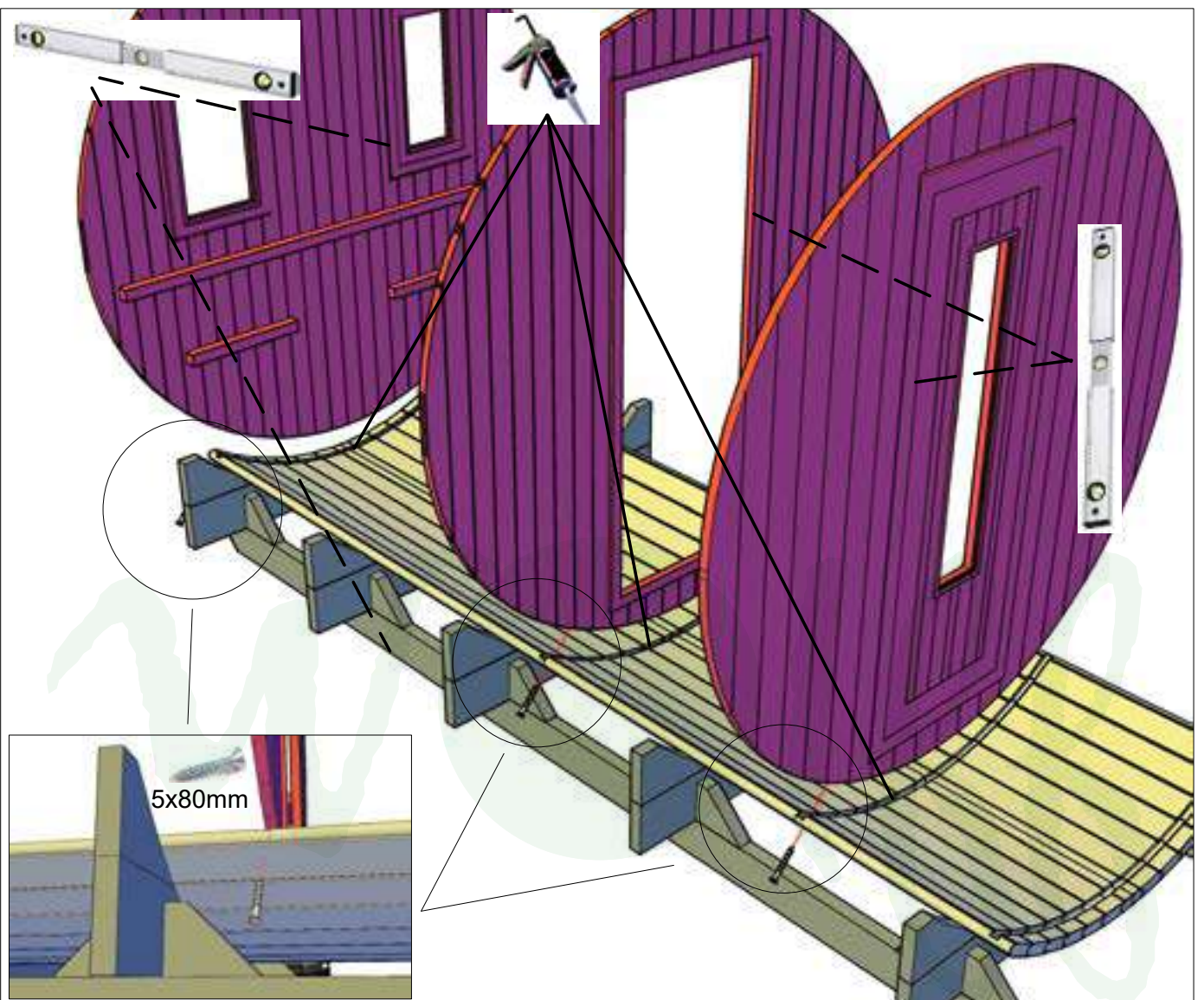
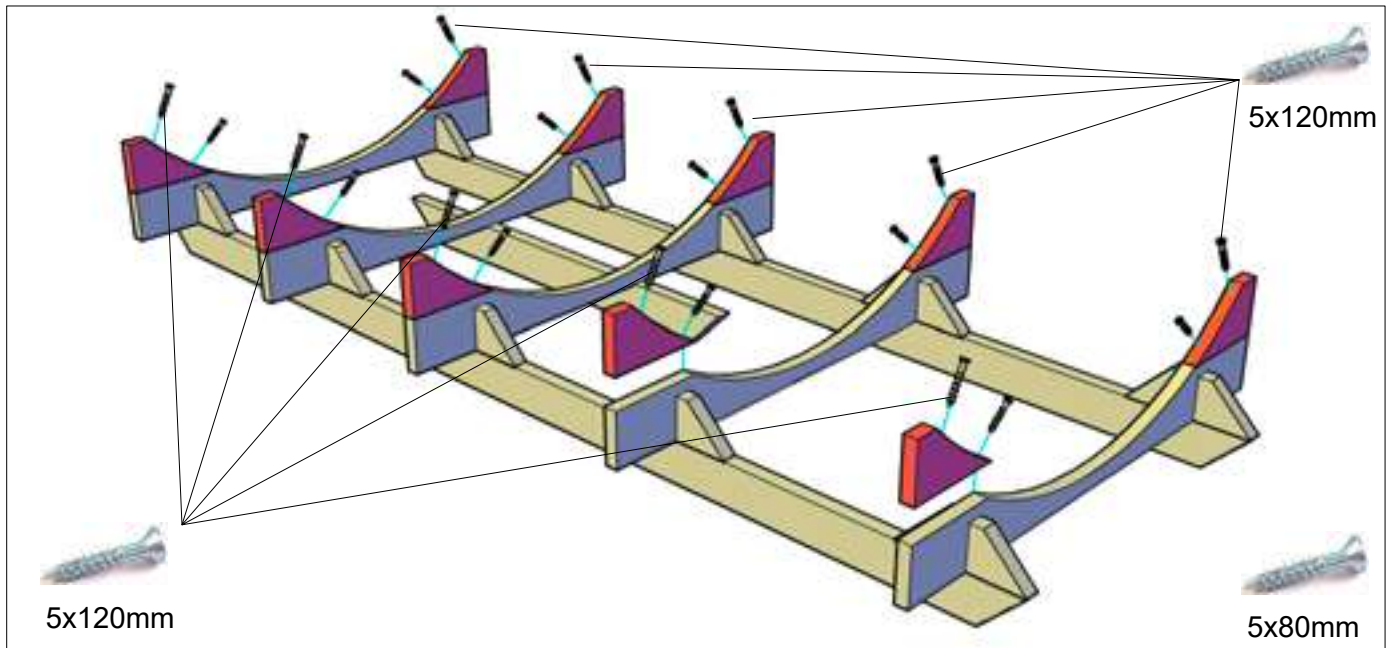


# Aufbauanleitung Saunafass Svenja 1

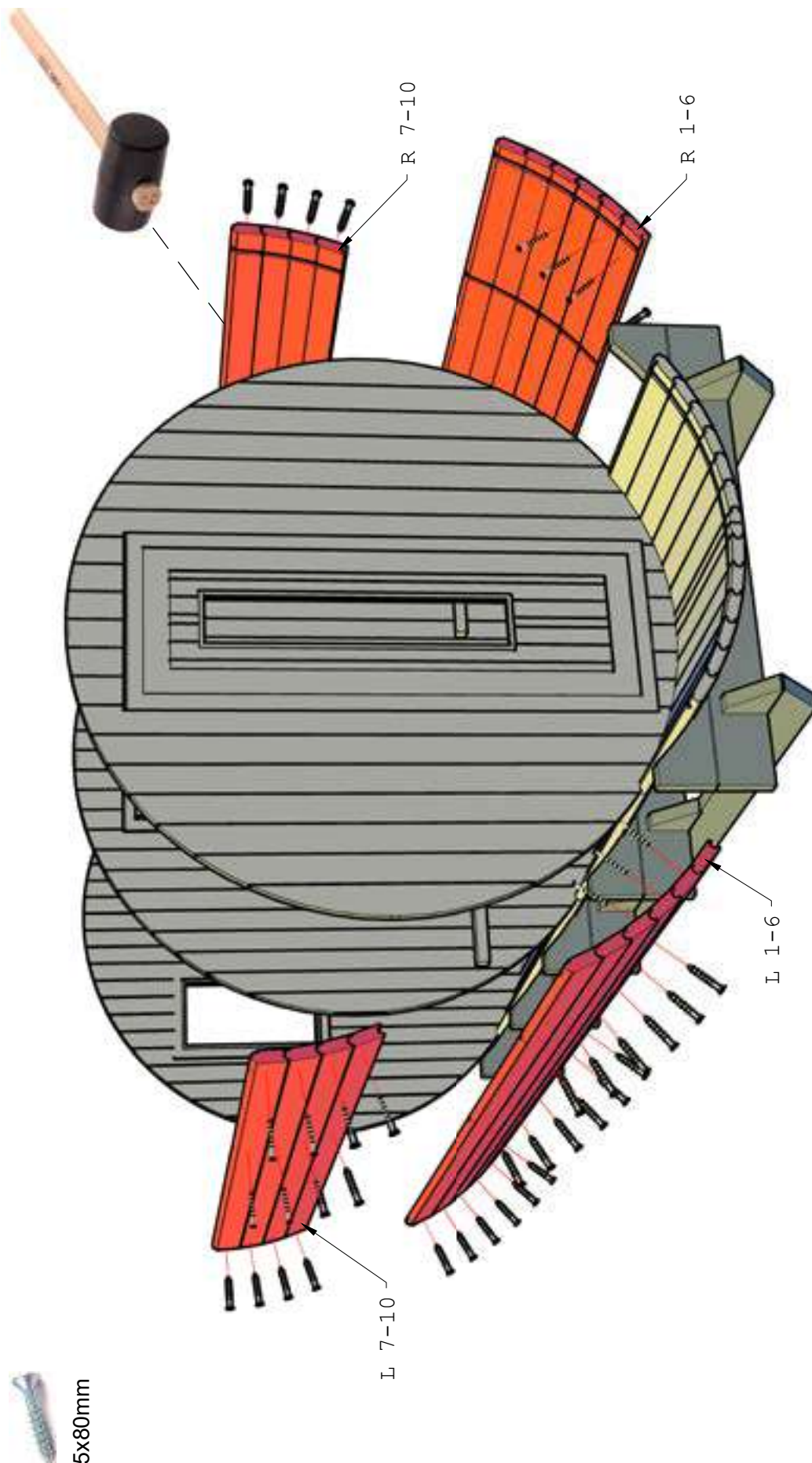




# Aufbauanleitung Saunafass Svenja 1

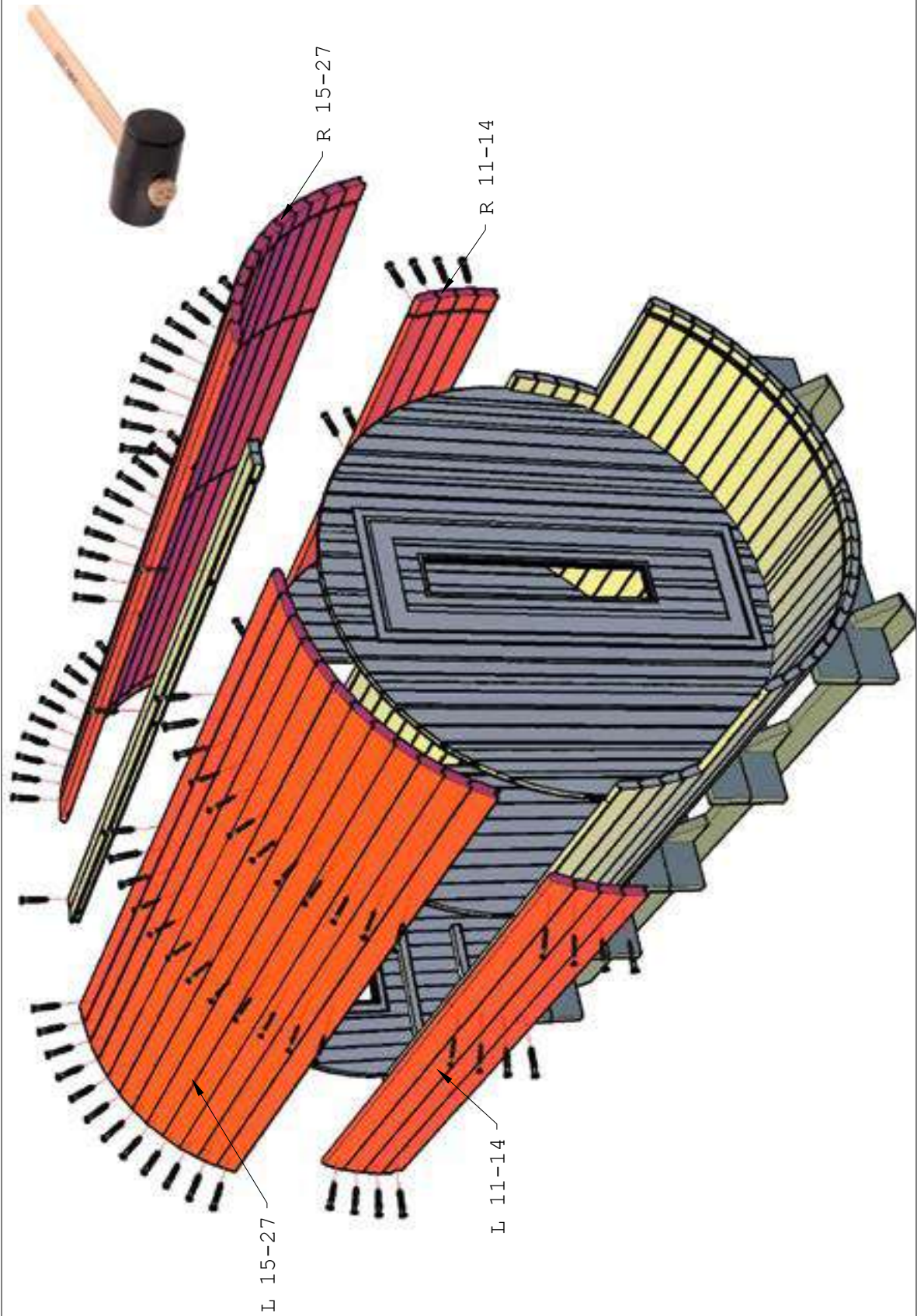


# Aufbauanleitung Saunafass Svenja 1





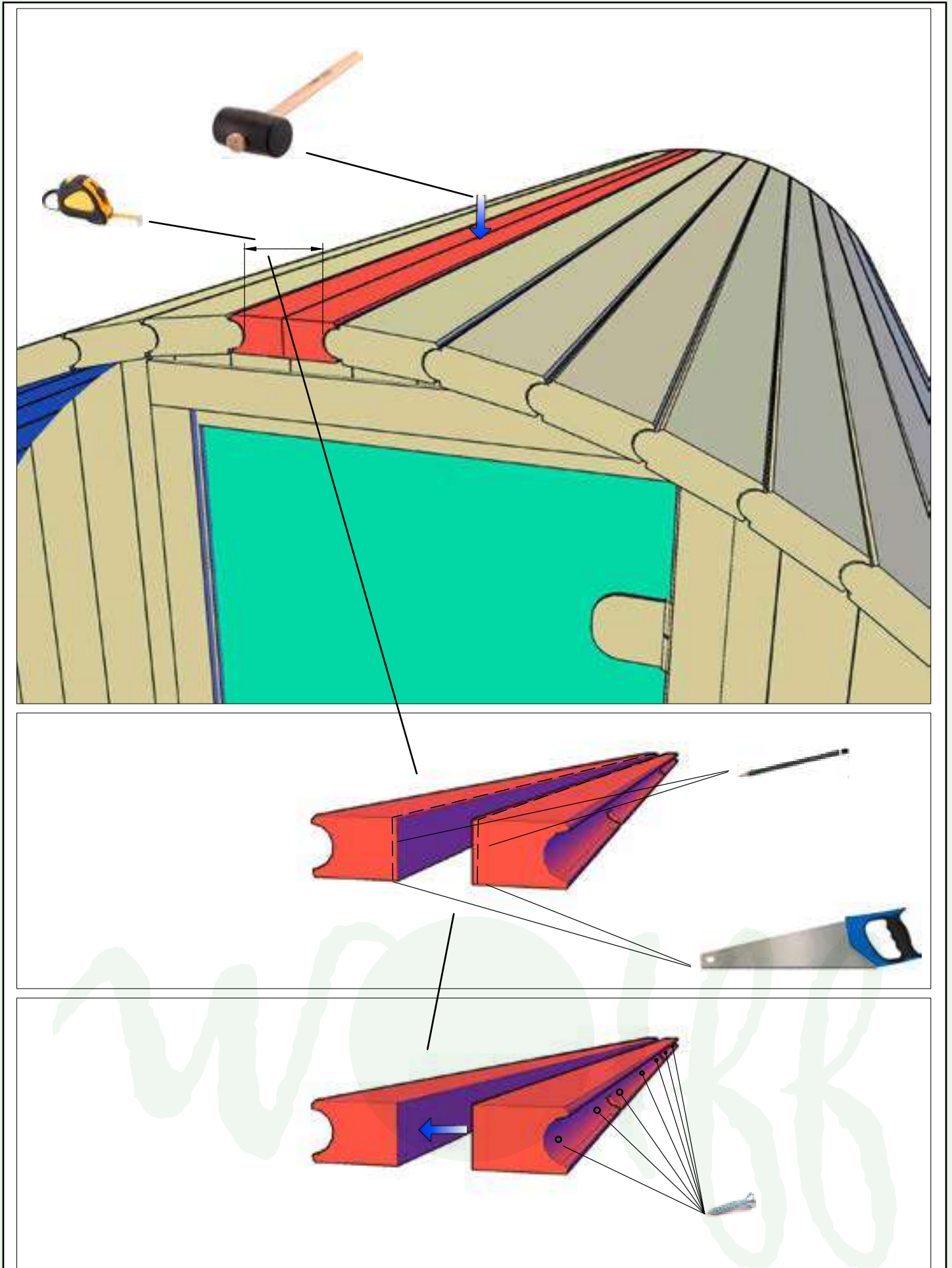
# Aufbauanleitung Saunafass Svenja 1



 5x80mm



# Aufbauanleitung Saunafass Svenja 1



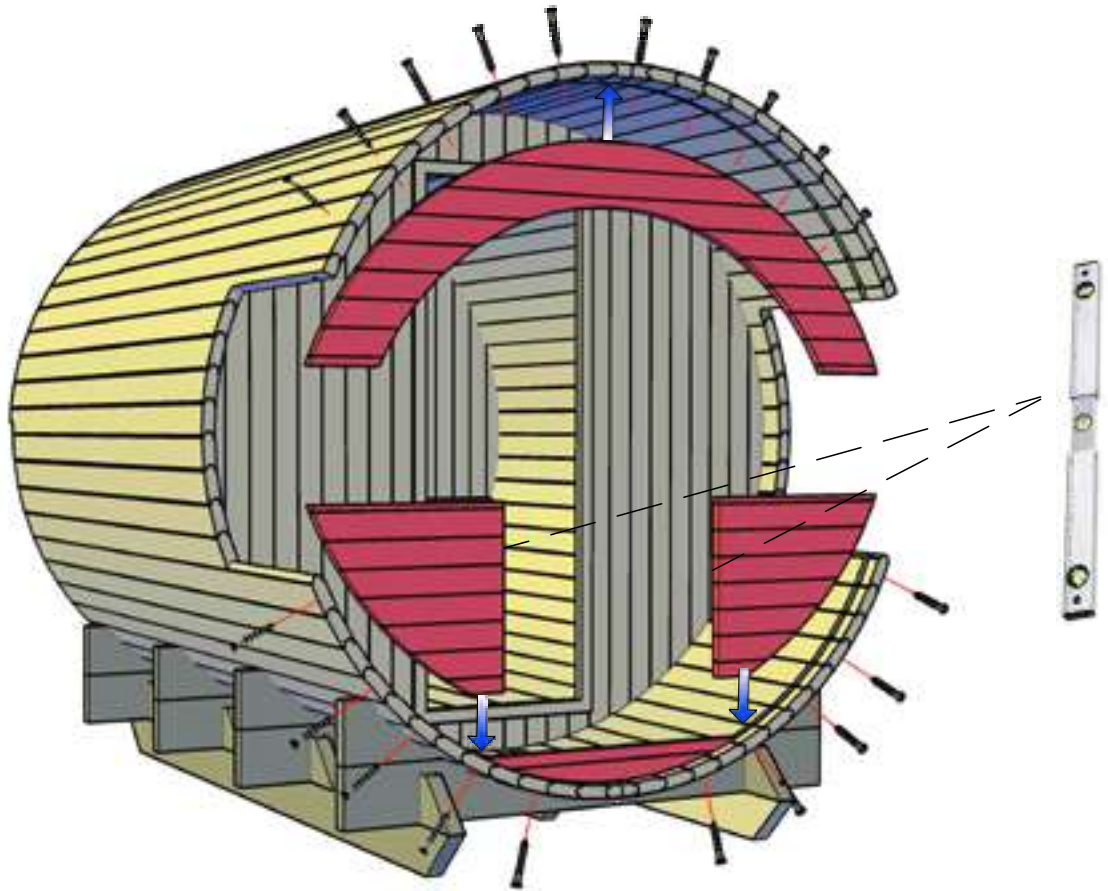
# Aufbauanleitung Saunafass Svenja 1



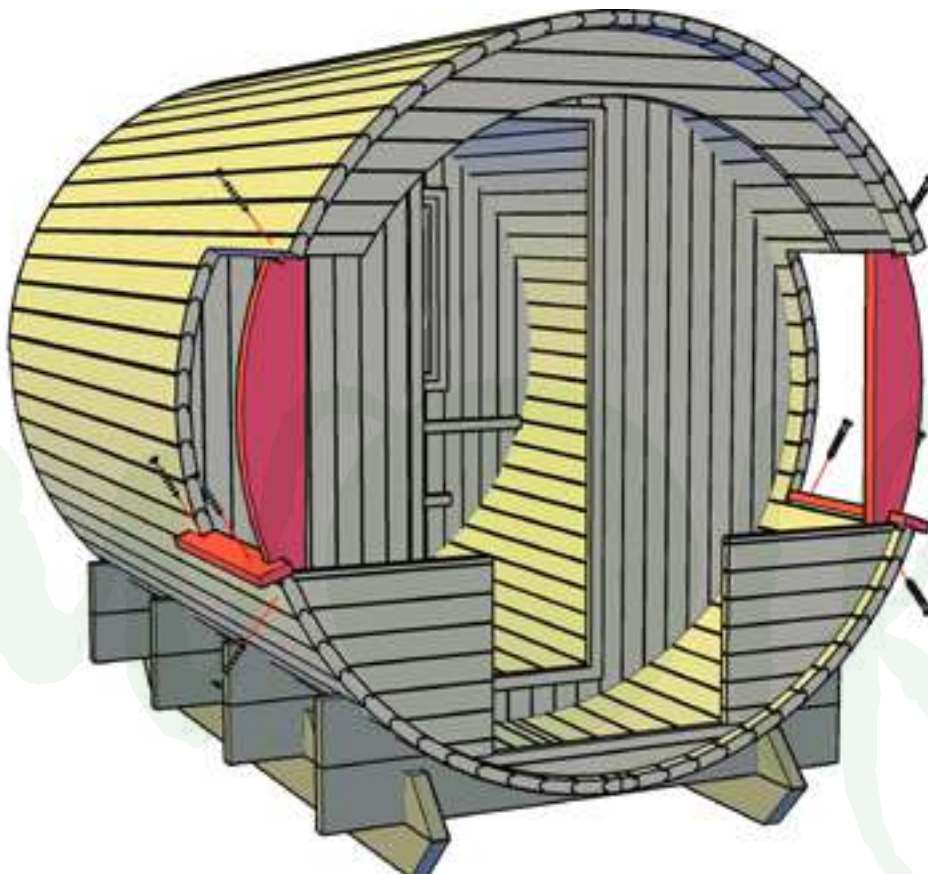
# Aufbauanleitung Saunafass Svenja 1



5x80mm

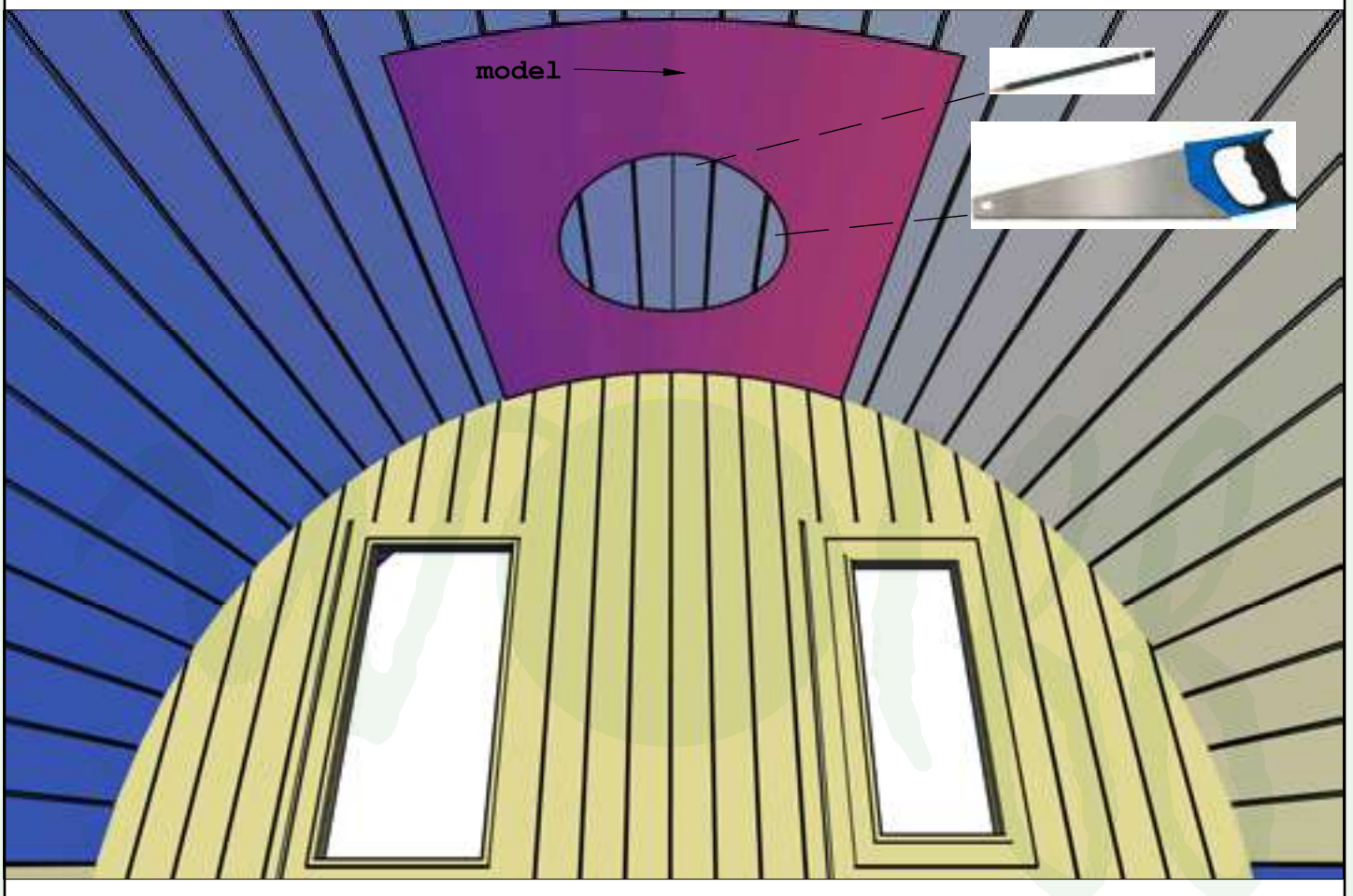
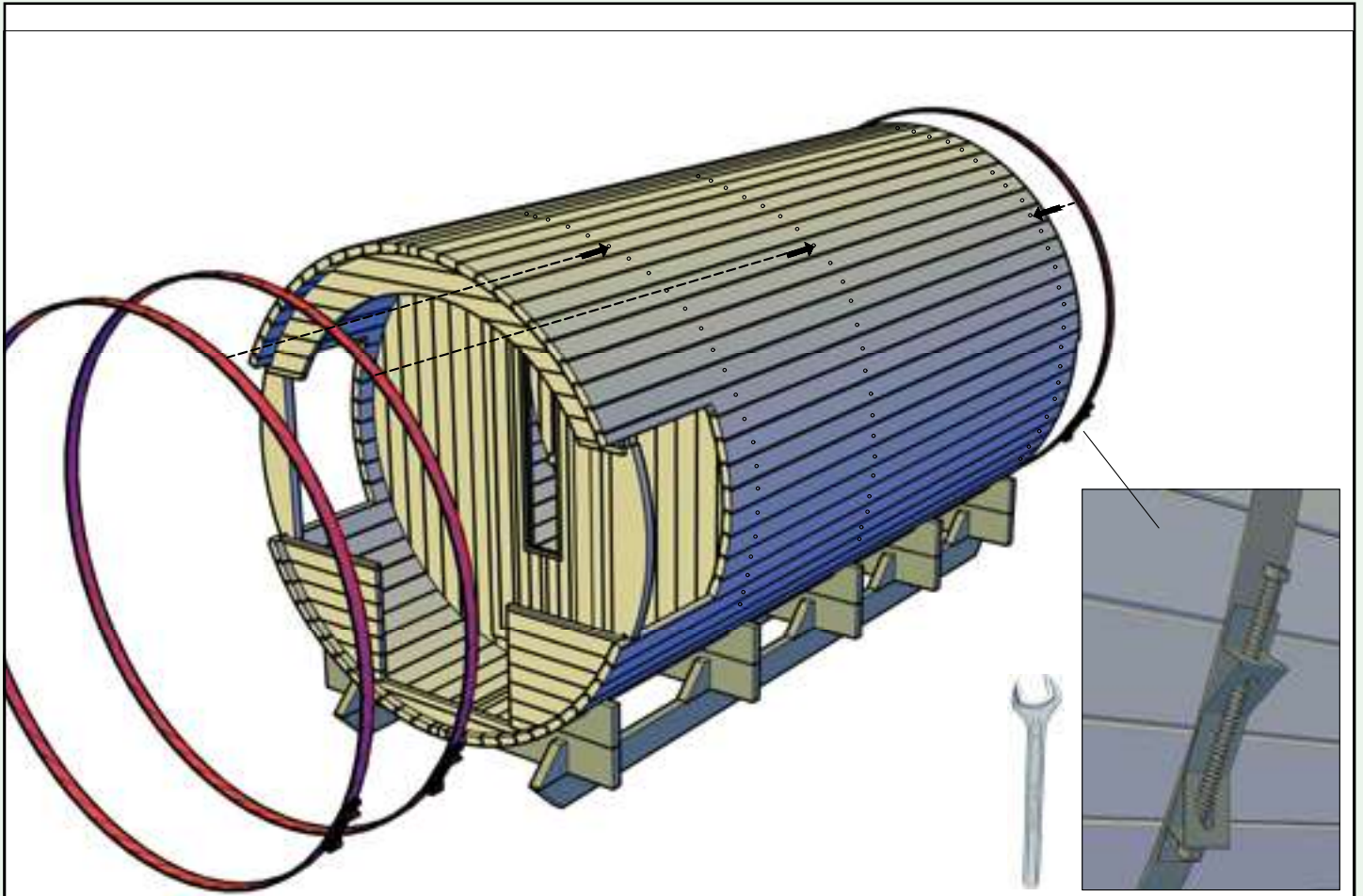


4x60mm

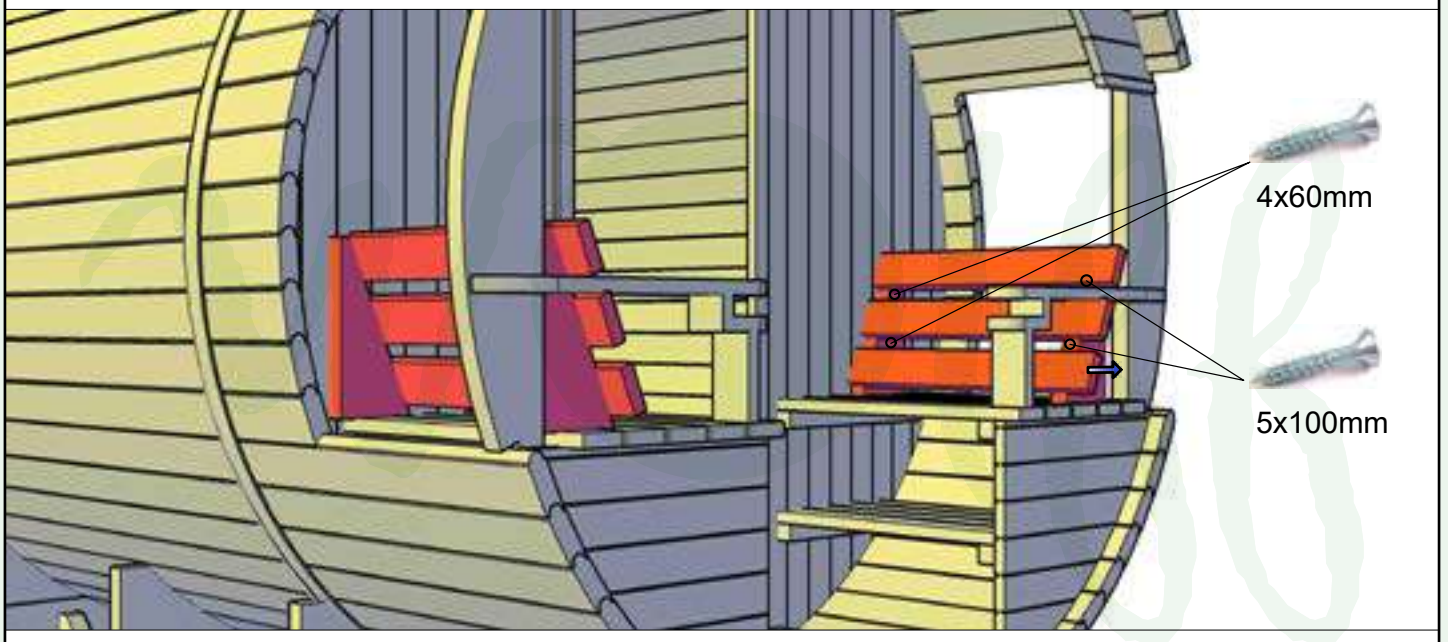
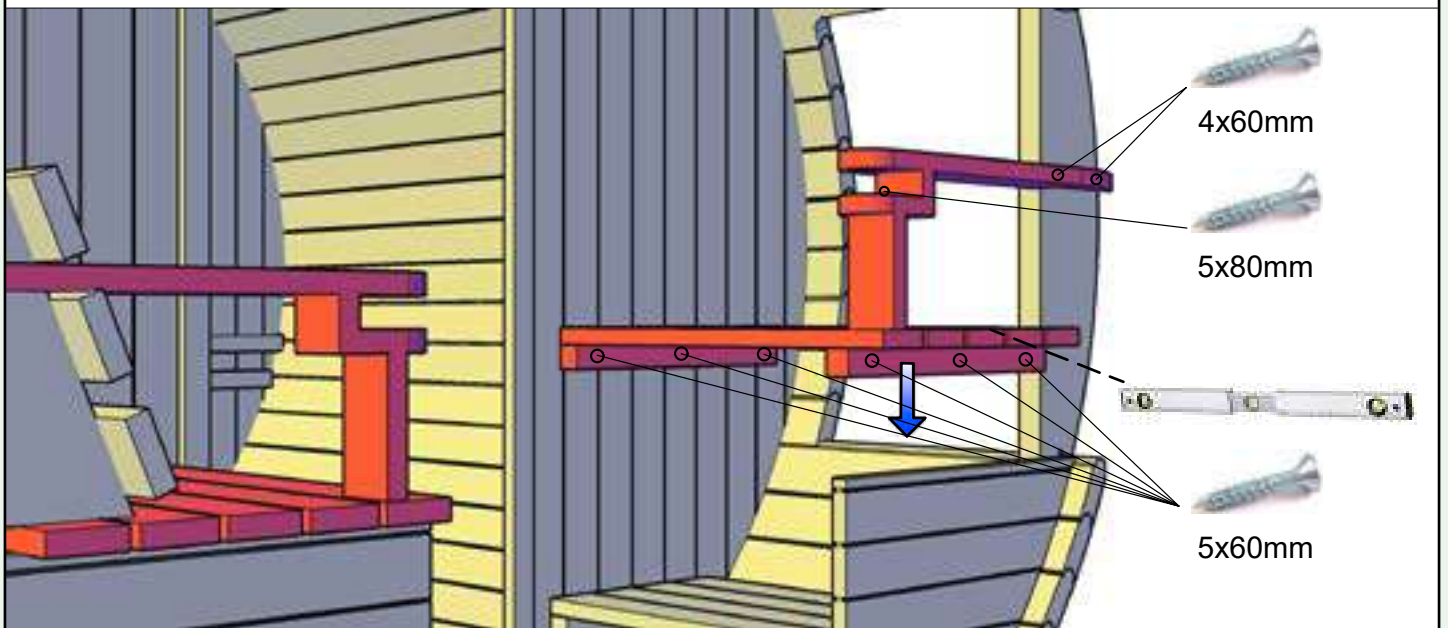
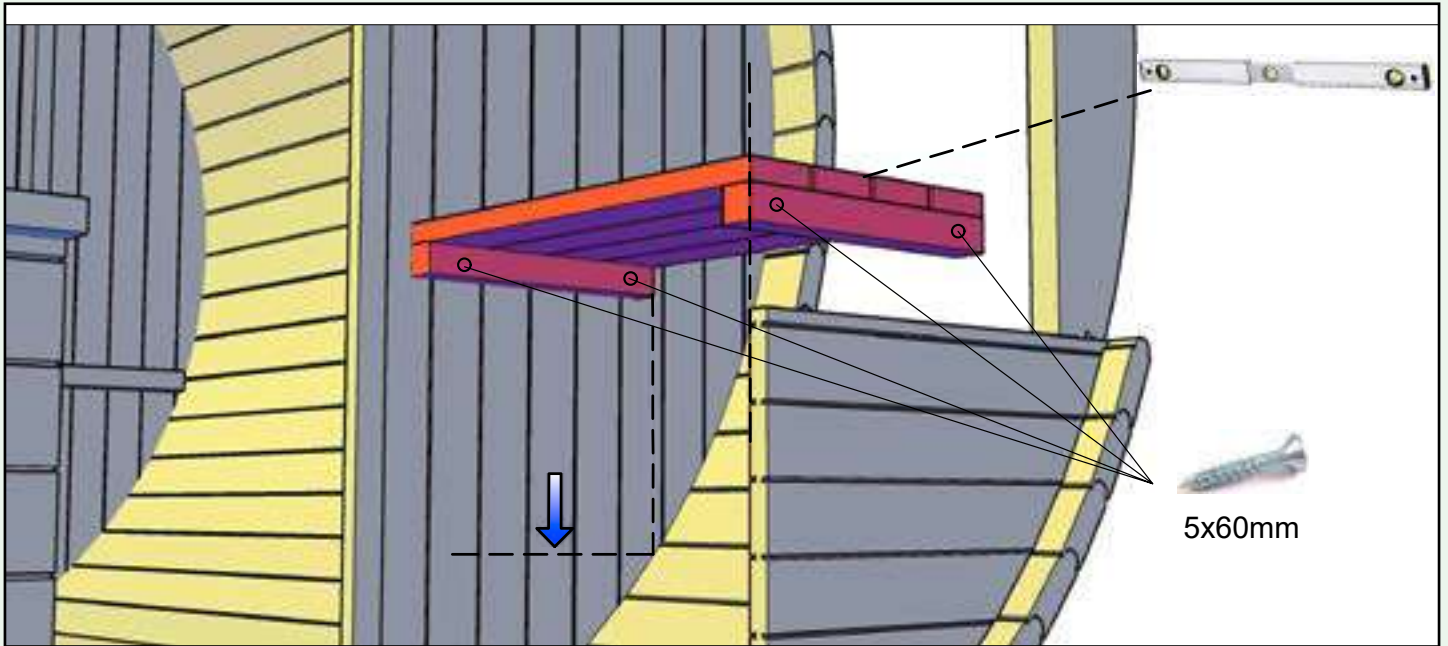




# Aufbauanleitung Saunafass Svenja 1

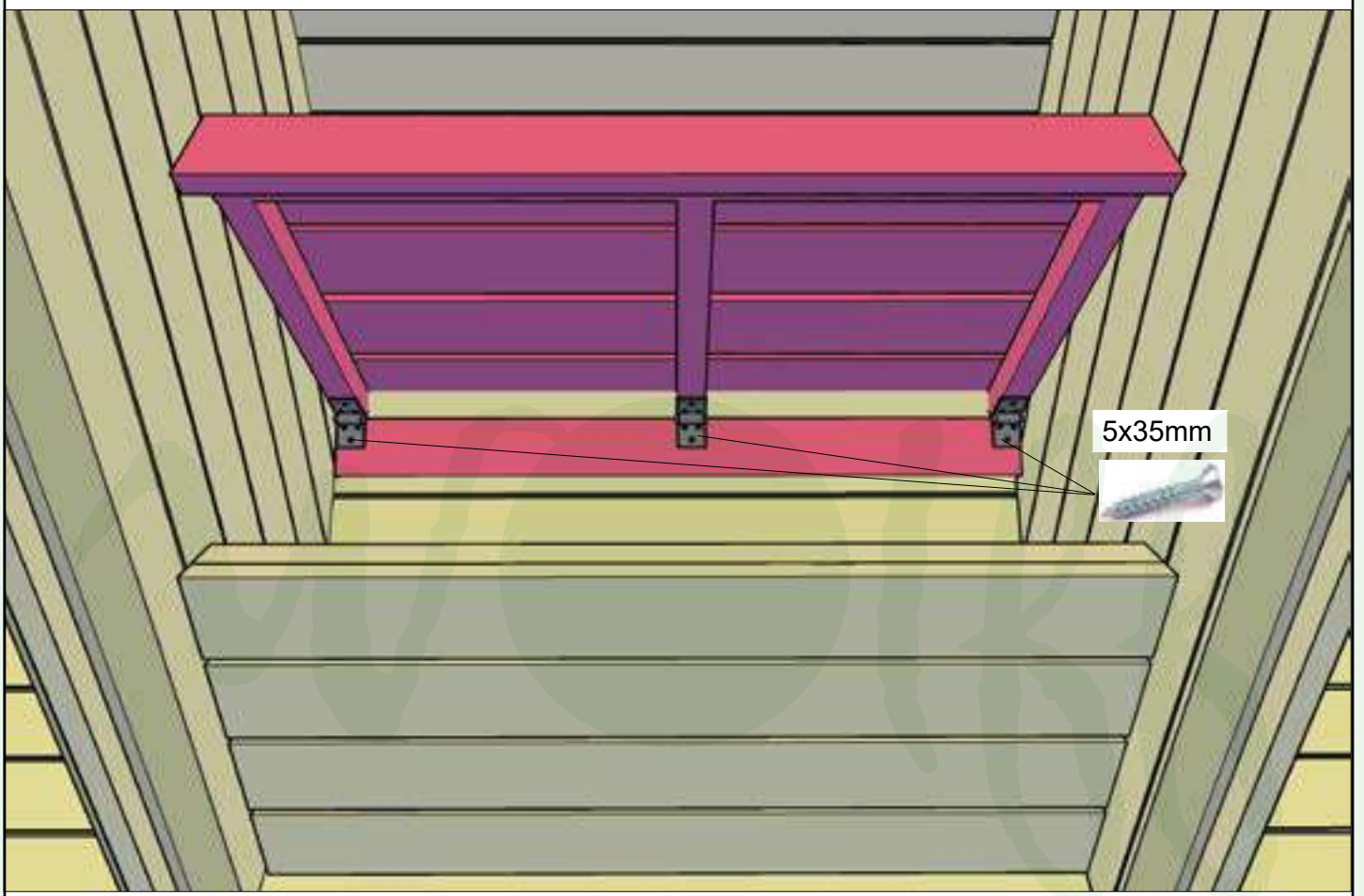
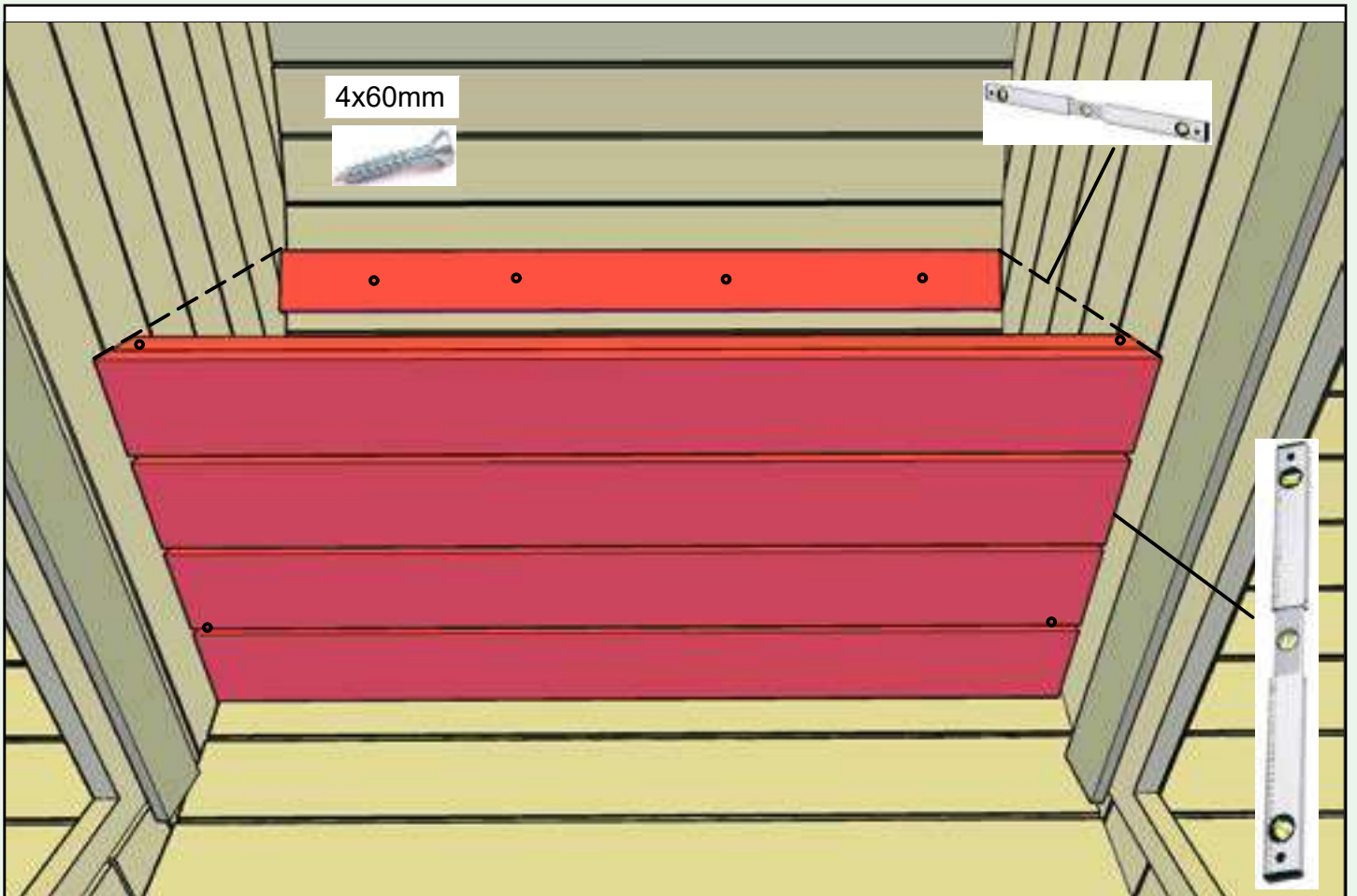


# Aufbauanleitung Saunafass Svenja 1



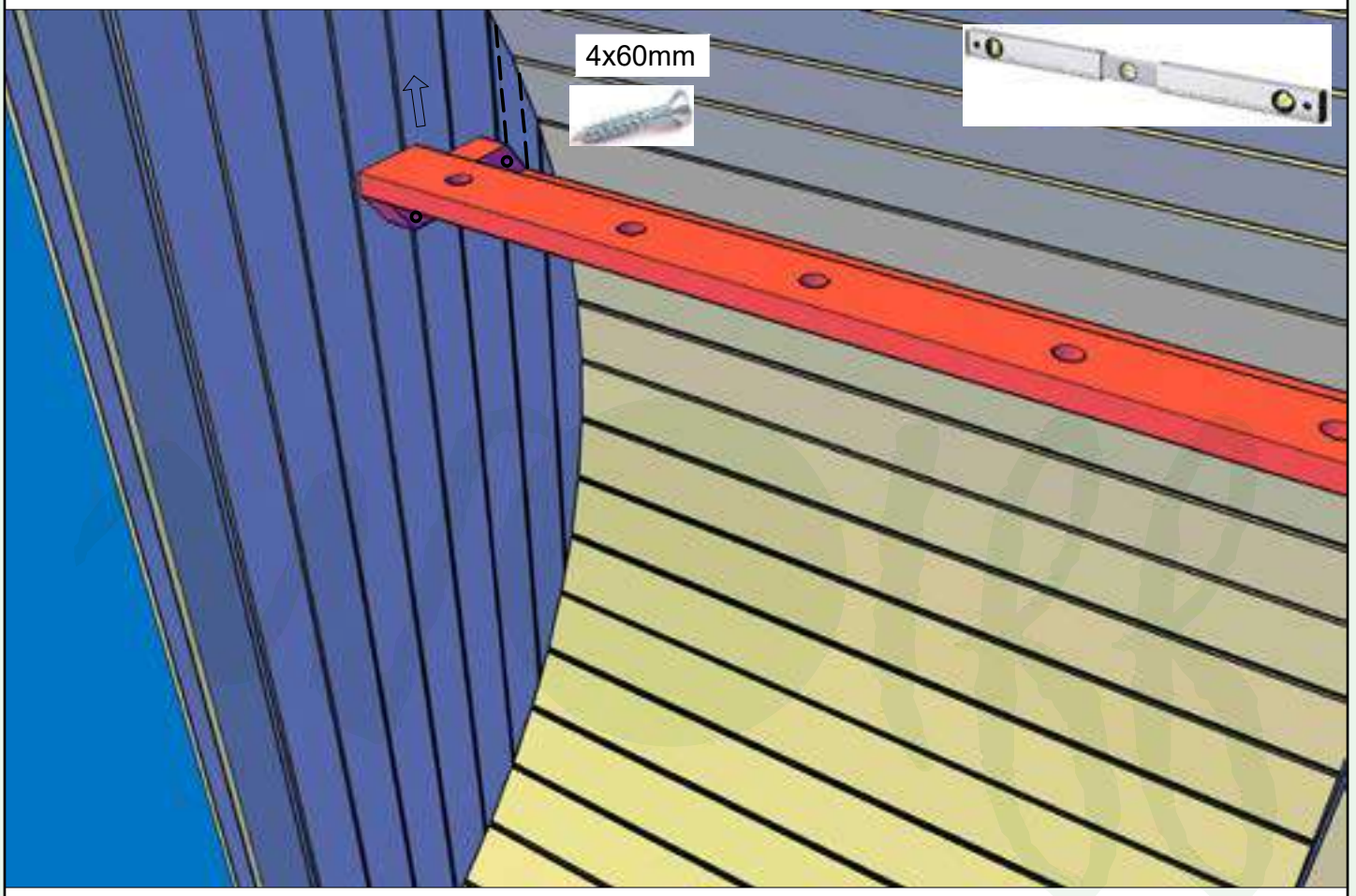
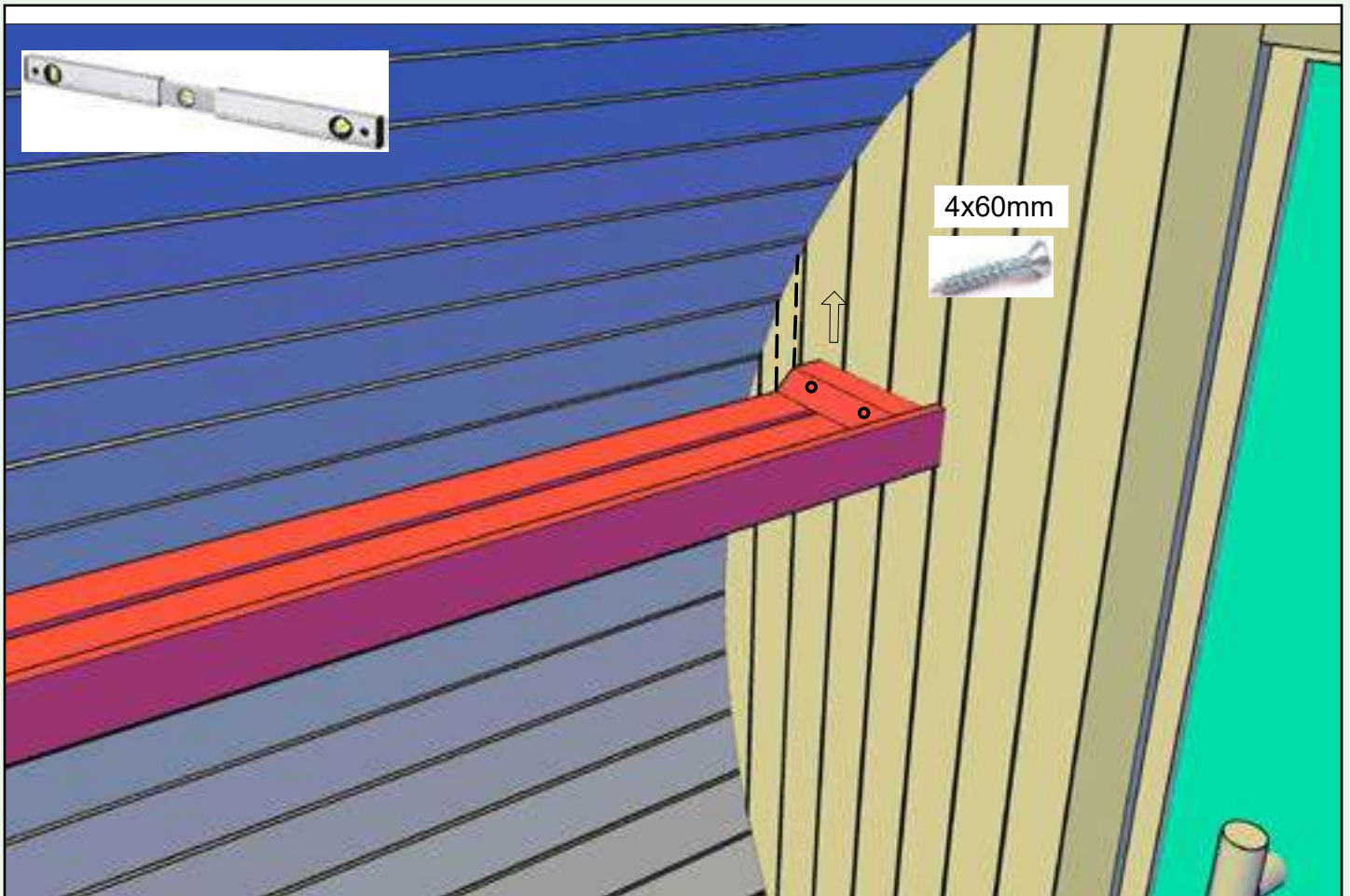


# Aufbauanleitung Saunafass Svenja 1



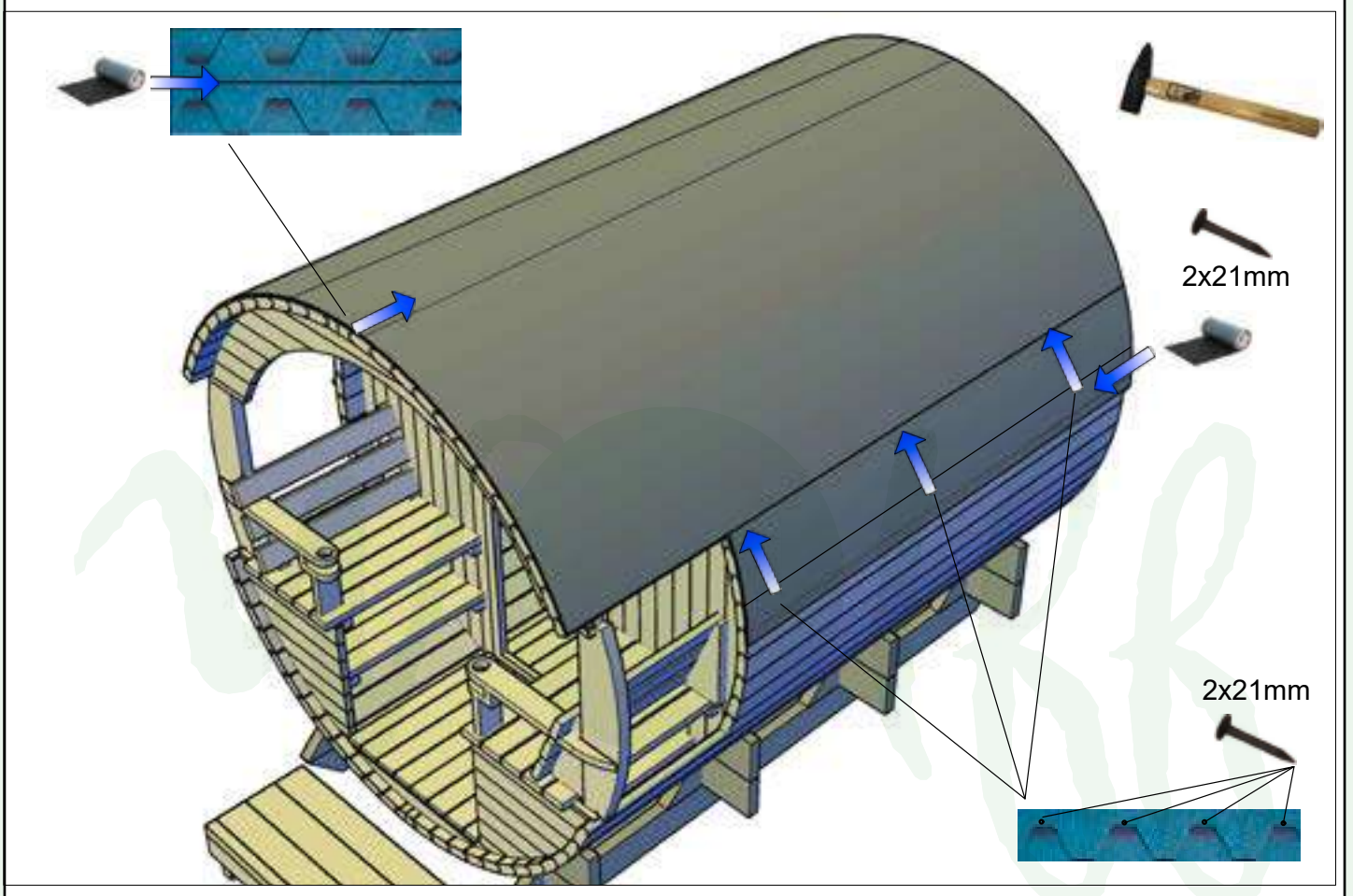
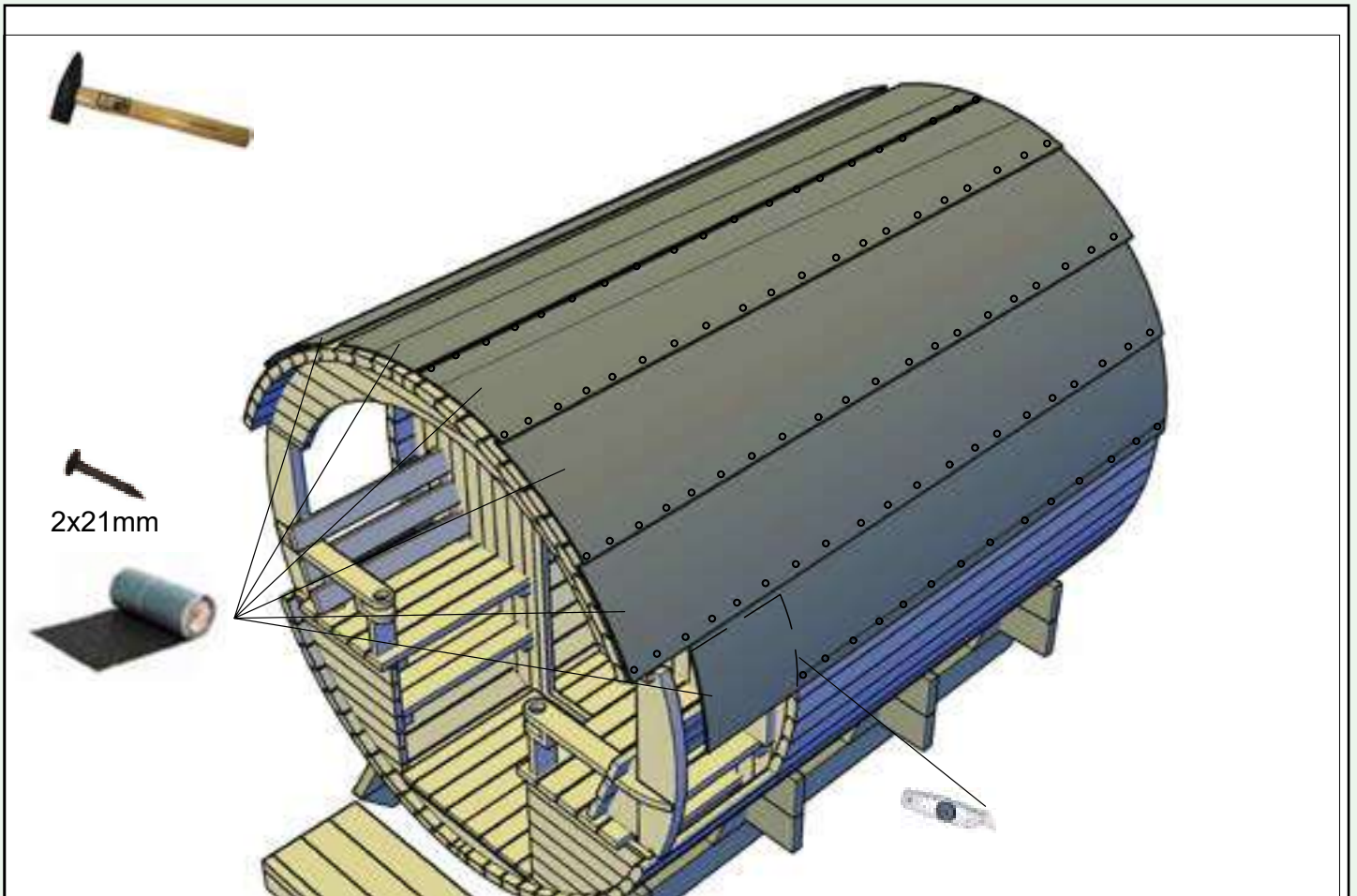


# Aufbauanleitung Saunafass Svenja 1



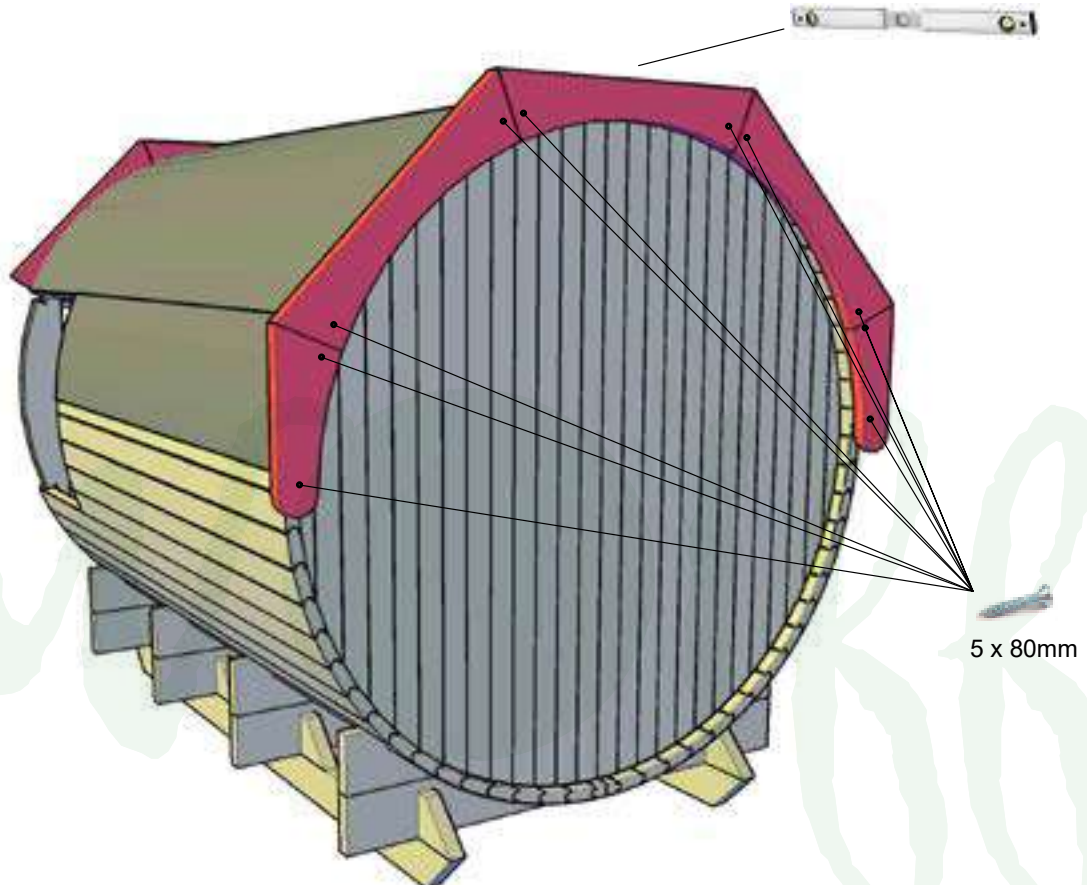
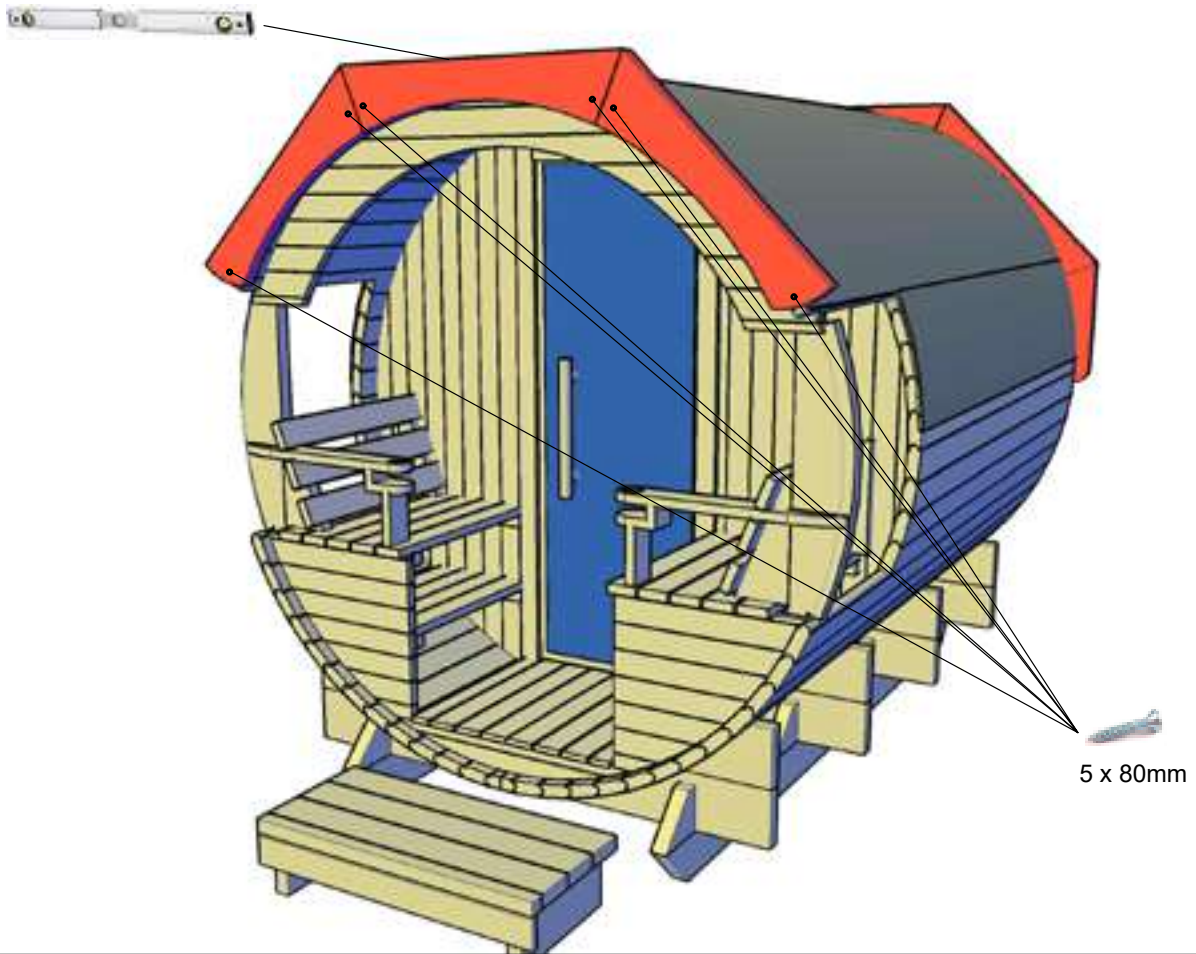


# Aufbauanleitung Saunafass Svenja 1

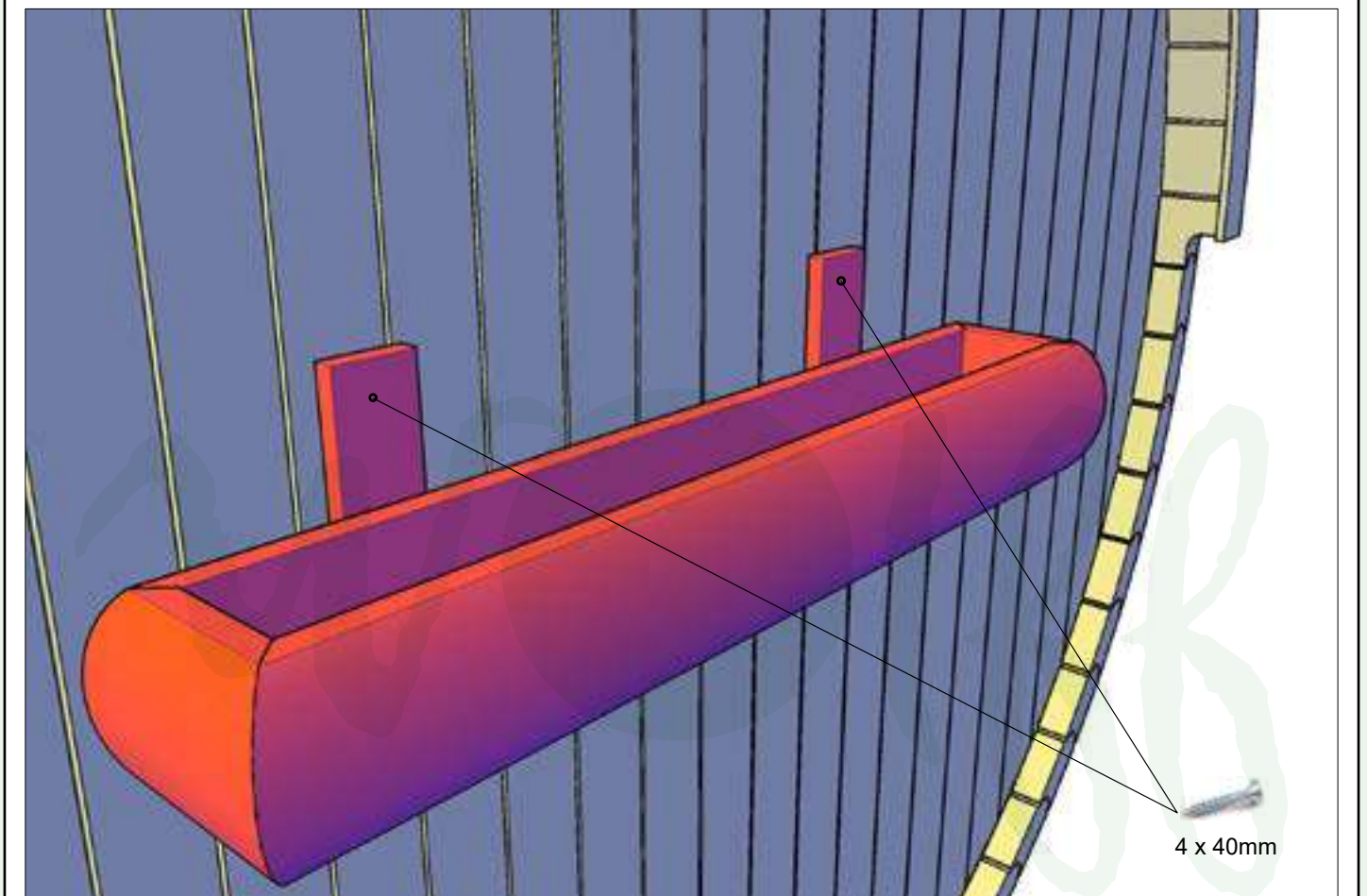
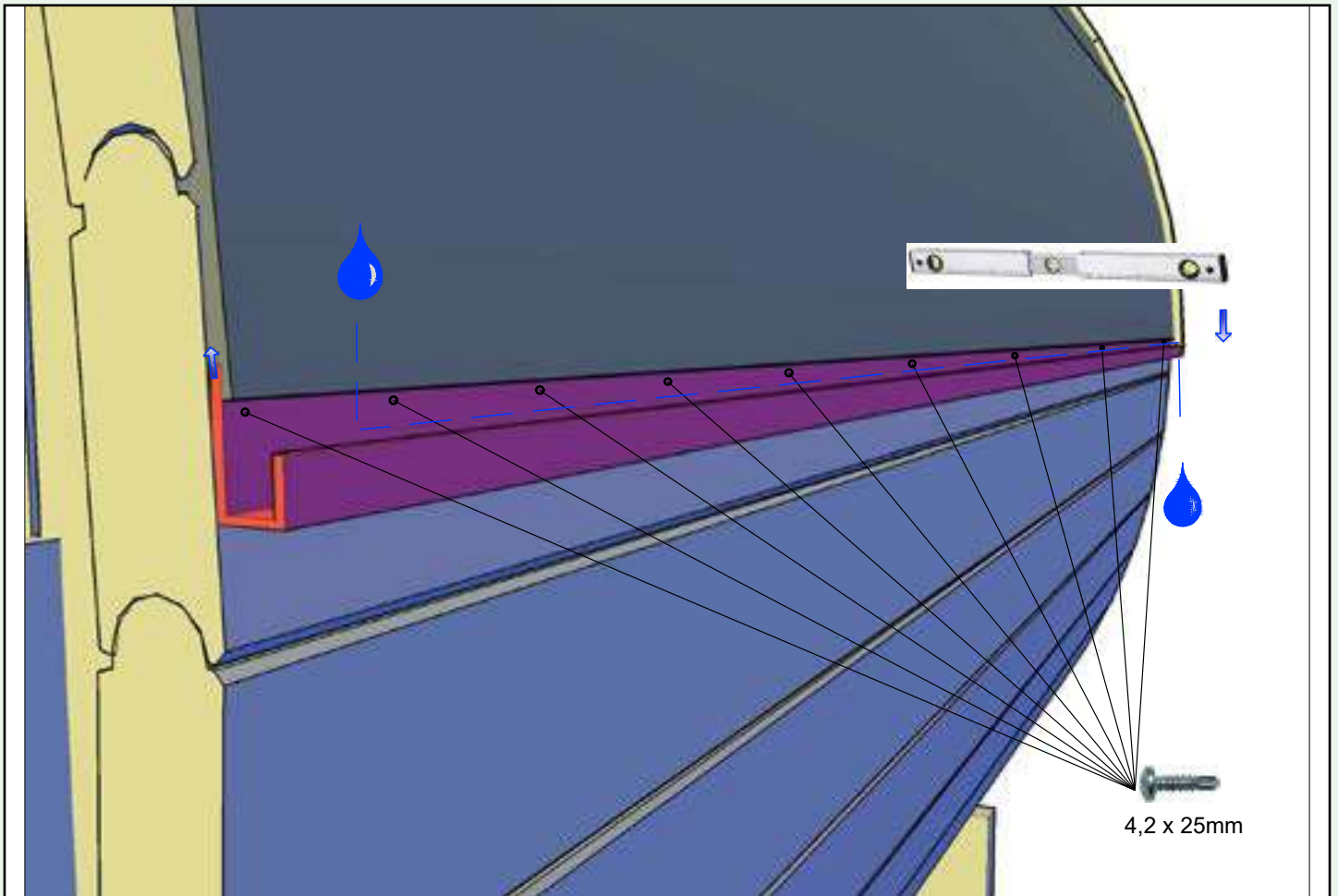




# Aufbauanleitung Saunafass Svenja 1



# Aufbauanleitung Saunafass Svenja 1



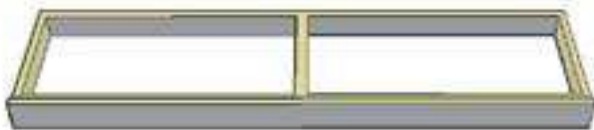
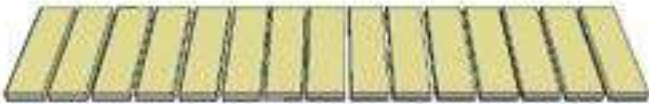


# Aufbauanleitung Saunafass Svenja 1



L1

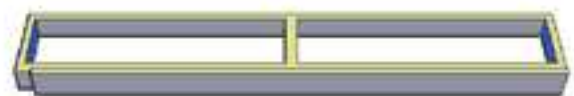
x2



x2

L2

x2



x2

L3

x2



x1



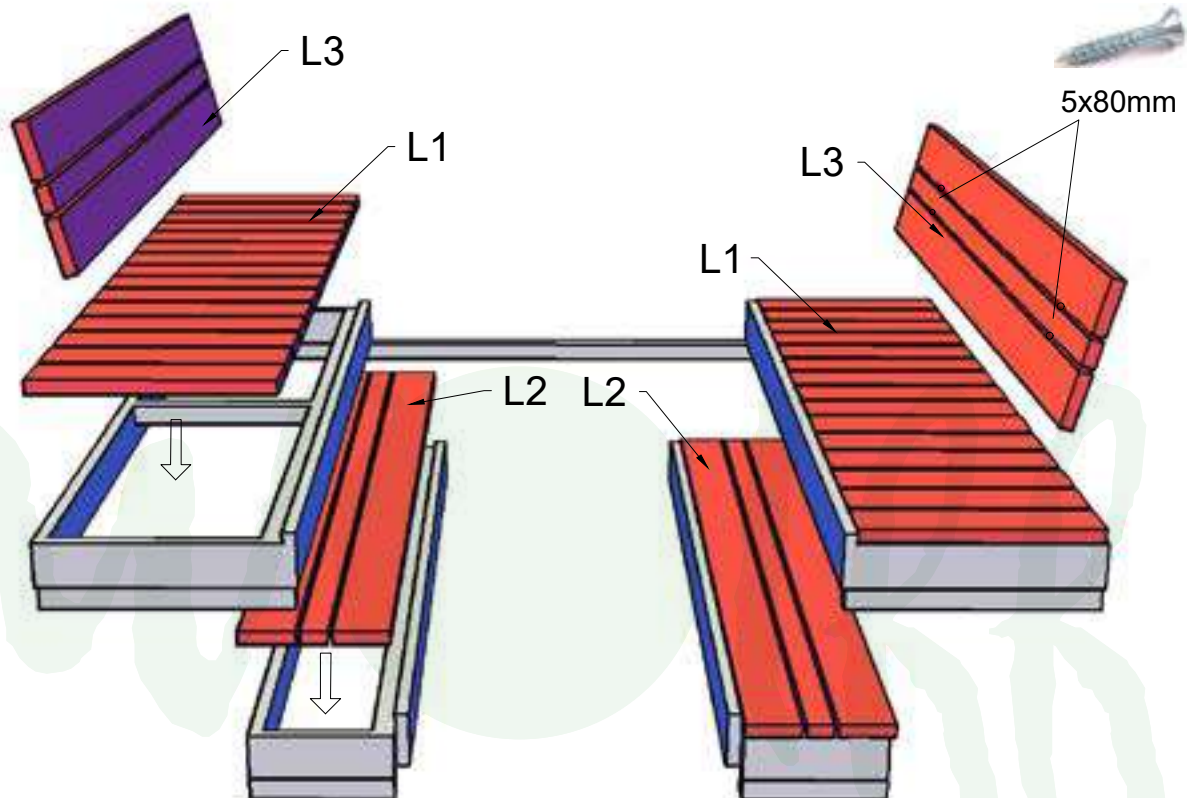
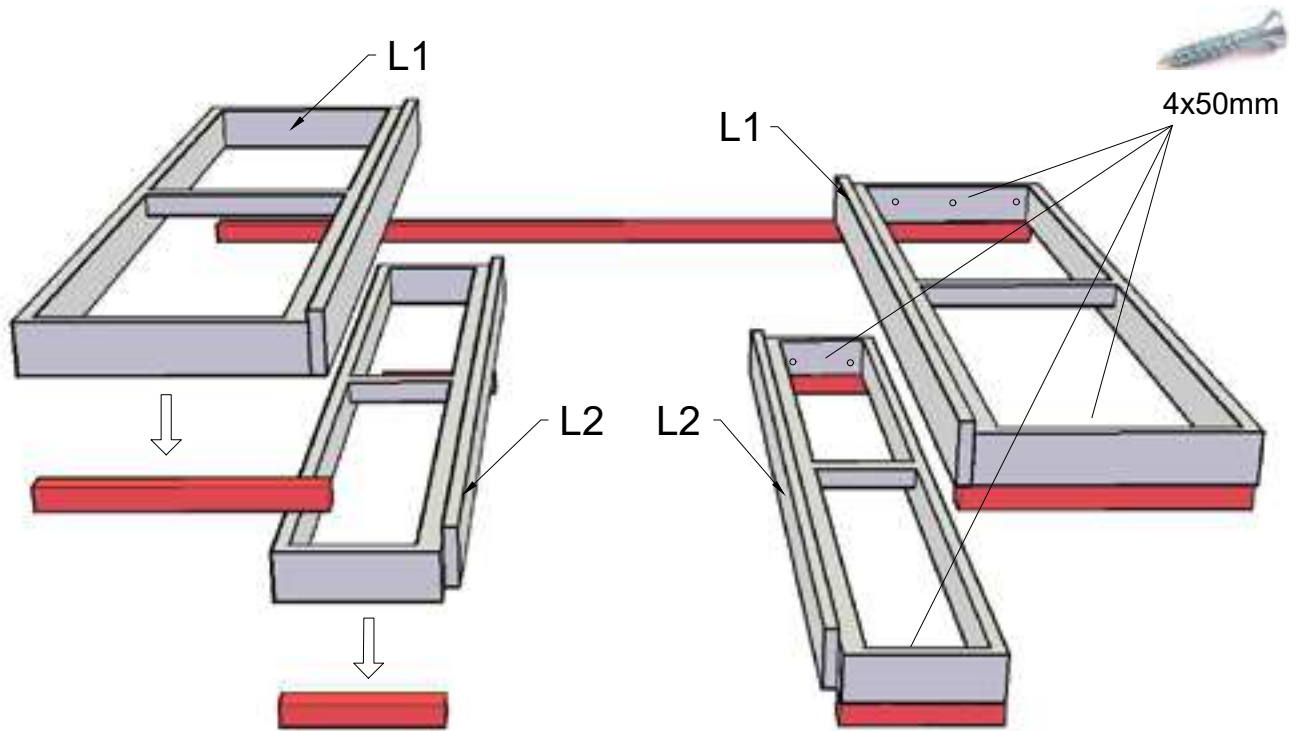
5x80mm - 8 Stück  
4x50mm - 20 Stück



4,2x25mm - 10 Stück



# Aufbauanleitung Saunafass Svenja 1





# WICHTIG

*Sie haben eine Beanstandung?*



## Allgemeine Daten

Bitte ergänzen Sie die folgenden Fragen! **(Bitte immer mit Fotonachweis)**

Hauskontrollnummer

Haustyp-Modell

Datum der Anlieferung

Datum der Beanstandung

Name des Händlers

Ist das Haus von Finnhaus-Monteuren aufgebaut worden?

JA

NEIN

Wenn nicht, durch wen wurde das Haus aufgebaut?

Name

Straße / Nr.

Telefonnummer / Handy

PLZ / Ort

## Grund zur Beanstandung

*Hier haben Sie Platz,  
Ihr Problem zu beschreiben.*

Bitte bei Beschädigung eindeutige Fotos erstellen. Fehlteile vermerken  
Sie bitte in der originalen Teile- / Stückliste mit Mengenangabe (n):  
**Ohne diesen Vordruck kann eine Beanstandung nicht bearbeitet  
und / oder anerkannt werden.**

### Kundendienst

E-Mail [kundendienst@finnhaus.de](mailto:kundendienst@finnhaus.de)  
Fax 02902 97 47 11

# HOLZ ist ein Naturprodukt

*Unsere Umwelt ist uns wichtig!*



## Beachten Sie bitte:

Ihr Haus ist aus **100 % reiner Natur**. Das verwendete Holz ist ein einzigartiges - lebendes Naturprodukt, das im Herkunftsland nach sorgfältiger Selektion auf handwerkliche Weise verarbeitet wurde. Es ist in jeglicher Hinsicht einzigartig und charakteristisch. Kein Stück Holz hat die gleiche Form, Struk-

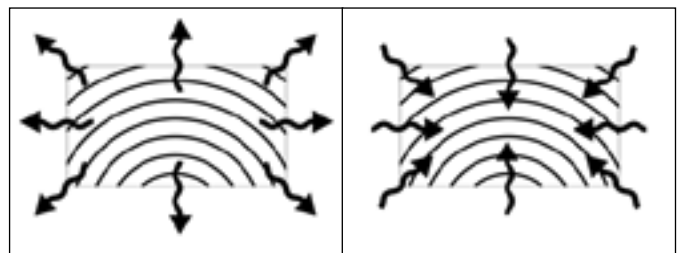
tur und Farbe, sodass Farbschattierungen nicht zu vermeiden sind. Unebenheiten, Sprünge, Risse große und kleine Astlöcher zeugen von jahrelangem Wachstum und Ursprünglichkeit. All diese Merkmale sind Beweis des natürlichen Ursprungs und lassen jedes Teil zu einem Unikat werden.

## Keine Beanstandungen sind:

### 1. Quell- und Schwindverhalten

Eine holztypische Eigenschaft ist das Schwinden oder Quellen des Werkstoffes, als immerwährender Prozess versucht es sich der Umgebungs- Luftfeuchtigkeit anzupassen.

Je nach herrschender Luftfeuchte wird von den Holzzellen Wasser aufgenommen und abgegeben. Im Ergebnis ändert sich das Volumen des Holzes. Ein Brett kann zum Beispiel breiter oder schmaler werden. Jedes Holz „arbeitet“. Dieser Effekt ist bei der Berechnung und Auslegung der Statik berücksichtigt



Schwindverhalten

Quellverhalten

### 2. Äste, Maserung, Baumkanten und Rissbildung

Durch die natürliche, nicht gleichmäßige Struktur, können bei der Trocknung Holzrisse im Naturmaterial entstehen. Je nach Standort und Witterung kann dies unterschiedlich stark auftreten und wieder zurückgehen. Nach DIN 4074 sind solche Trocken- Haarrisse zulässig und beeinträchtigen die Statik und die Haltbarkeit nicht negativ. Kein Baum wächst astfrei und absolut gerade. Im nordischen Holz sind überwiegend fest verwachsene Äste aber keine durchgehenden Löcher durch herausfallende Äste (bei Wandbohlen). Bei Dach- und Bodenbelägen sind Ausfalläste in Massen zulässig sowie Baumkanten auf der Rückseite ohne Limitierung, das die Sichtfläche geschlossen verarbeitet werden kann. Die Maserung wirkt immer wieder leicht anders, sie spiegelt die Wuchsbedingungen des Baumes wieder. Der sympathische Charakter vom Holz wird durch die Äste und der Maserung dargestellt.



### 3. Oberfläche der Hölzer

Trotz scharfem Werkzeug kann die gehobelte Oberfläche der Hölzer raue Stellen aufweisen. Durch die Hobelung entgegen der Faserrichtung und oder im Astbereich können sich raue Stellen bilden.



## Kundendienst

E-Mail [kundendienst@finnhaus.de](mailto:kundendienst@finnhaus.de)  
Fax 02902 97 47 11



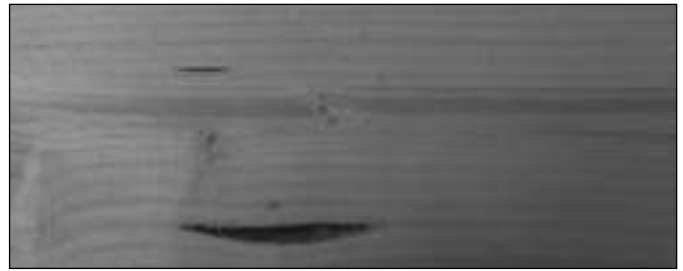
# HOLZ ist ein Naturprodukt

*Unsere Umwelt ist uns wichtig!*



## 4. Harzgallen - Verformungen

Gelegentlich vorkommende kleine Harzgallen mit einer Länge von max. 6 cm sind zu tolerieren. Ebenfalls bei Verformungen, vorausgesetzt dass sich die Teile weiterhin, auch mit Einsatz von Hilfsmitteln (Schraubzwinde usw.) verarbeiten lassen.



## 5. Farbunterschiede

Kein Brett gleicht dem anderen, denn jeder Baum ist ein Einzelstück. Je nach Holzart unterscheiden sich selbst Kern- und Splintholz farblich voneinander. Die für Gartenhäuser typische Holzart Fichte zeigt im naturbelassenen Zustand relativ geringe Farbunterschiede.



## 6. Anbringen von Fremdmaterialien

Fest untereinander verschraubte oder vernagelte Wandbohlen, Fenster- oder Türrahmen und Folgeschäden durch nicht fachgerechte An-, ein- und Umbauten (Regale / Halterungen) unterwerfen sich keiner Beanstandung.

## 8. Verzug von Fenster und Türen

Ein Verziehen der Fenster und Türen (ca. 1-1,5 cm) ist zu akzeptieren, solange die Funktion gewährleistet ist. Die Dachpappe ist von der Gewährleistung ausgeschlossen.

## 7. Beschaffenheit vom Fundament

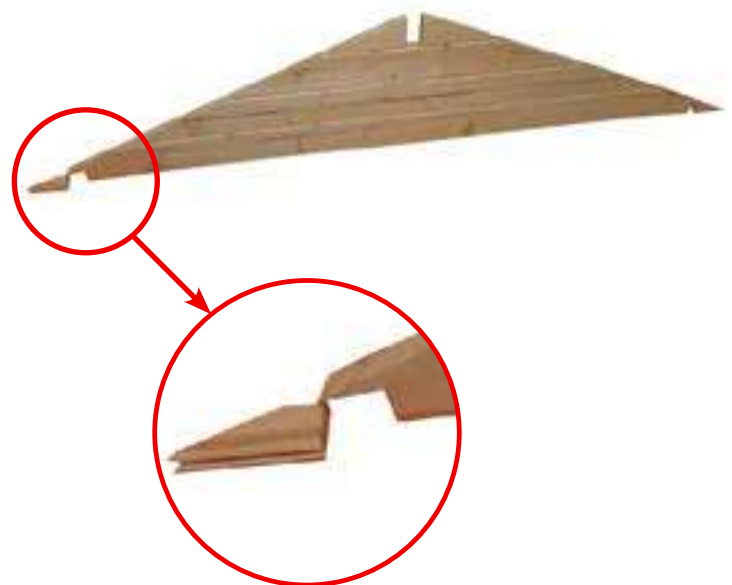
Nicht fachgerecht erstellte Fundamente und fehlerhafte nicht in Waage befindliche Unterbauten, die zum Verziehen und dem nicht Schließen der Türen und Fenster führen.

## 9. Giebelkonstruktion

Konstruktionsbedingt können beim Transport oder Aufbau die äußeren Ecken des Giebels abbrechen. Das ist kein Grund für eine Beanstandung, da sie keinerlei statische Funktionen haben. Einfach beim Aufbau diese Ecken mit Drahtstiften, Holzleim oder ähnlichem an Ihrem Haus befestigen.

## Von einer Garantie generell ausgeschlossen sind:

- Reklamationen durch unsachgemäße Montage
- Leichtes Verdrehen der Holzteile, Farbveränderungen, Rissbildung, die durch das Lagern im Freien entstehen
- Absacken des Hauses durch unsachgemäße Fundamente und Gründungen
- Eigene Veränderungen am Haus z.B. Anbringen von Regalschienen
- Verschrauben der Türrahmen mit den Blockbohlen
- Feuchte Hölzer können verwendet werden, sie trocknen nach
- Verziehen von Bohlen und Türen durch fehlenden Holzanstrich



## Kundendienst

E-Mail [kundendienst@finnhaus.de](mailto:kundendienst@finnhaus.de)  
Fax 02902 97 47 11

# Serviceleitfaden

## Sie, oder Ihr Kunde haben eine Beanstandung

Wir legen großen Wert auf die Qualität unserer Produkte. Sollte es dennoch einmal zu Beanstandungen kommen, bitten wir Sie, die nachfolgend aufgeführten Schritte zu beachten, um uns bei einer reibungslosen Abwicklung der Reklamation zu unterstützen.

Die bei Anlieferung erkennbaren Beschädigungen bitte immer per **Fotonachweis** erfassen und auf dem Frachtbrief / Lieferschein vom Anlieferungsfahrer dokumentieren lassen.

Kommt beim Öffnen des Paketes beschädigte Ware zum Vorschein, bitte immer **Fotonachweise** erstellen und auf der **Teileliste** kenntlich machen, damit wir Ihnen das richtige Ersatzteil zusenden können.

Bitte anhand der **Teileliste** gegebenenfalls Fehlteile vermerken und per Mail zusenden.

Eine Beanstandung bitte immer **schriftlich per Mail** mit folgenden Angaben Ihres Kunden anmelden:

- ✓ Auftrags- oder Lieferschein- oder Rechnungsnummer der Firma Finnhaus Wolff
- ✓ Haustyp
- ✓ Hauskontrollnummer (angebracht an der Verpackung oder in den Schriftstücken, die dem Paket beiliegen)
- ✓ Bildmaterial und Teileliste mit der Kennzeichnung von Fehlteilen oder beschädigten Teilen

Wir stehen Ihnen für alle Fragen gerne zu Verfügung, und bedanken uns für Ihre Mithilfe.

**Kundendienst - Mail: [kundendienst@finnhaus.de](mailto:kundendienst@finnhaus.de)**





# Allgemeines Merkblatt

## **KONTROLLE DER STÜCKLISTE**

Bitte kontrollieren Sie anhand der Stückliste die Einzelteile des Hauses auf Vollständigkeit und eventuelle Schäden innerhalb von 8 Tagen nach Erhalt.

## **LAGERUNG**

Wenn Sie nicht gleich nach der Kontrolle der Lieferung mit dem Aufbau beginnen wollen oder können, müssen Sie das Material solange flach gestapelt und gegen Witterungseinflüsse wie Nässe und direkter Sonneneinwirkung geschützt lagern (am besten in einem geschlossenen nicht geheiztem Raum).

## **VORBEREITUNG DES UNTERGRUNDES**

Die Fundamentbalken sollten auf einem festen Untergrund liegen z.B. gegossene Betonplatten, Streifen- oder Punktfundament aus Gehweg- oder Rasengitterplatten. Der Untergrund muss eben und flach sein, damit Ihr Haus später sicher, gerade und in Waage steht.

## **PFLEGE**

Sie sollten Ihr Gartenhaus möglichst zügig nach dem Aufbau von innen und außen anstreichen (spätestens nach 1-2 Wochen). Wir empfehlen außen zunächst einen Voranstrich mit Imprägniergrund/Bläueschutz und danach einen Anstrich mit einer Holzschutzlasur, im Innenbereich mit transparenten feuchtigkeitsregulierenden Lasuren. **WICHTIG:** auch Türen und Fenster von Innen und Aussen streichen! Durch die individuellen Eigenschaften des Holzes können beim Anstrich unterschiedliche Farbtöne entstehen. Die Lebensdauer des Holzes wird dadurch jedoch nicht beeinflusst. Wiederholen Sie den Anstrich regelmäßig. Kontrollieren Sie regelmäßig, ob das Dach dicht ist, so können Sie Folgeschäden vermeiden. Für die Dacheindeckung wird meistens Dachpappe als Ersteindeckung eingesetzt. Diese sollte nach kurzer Zeit gegen haltbare Dachbedeckung ausgetauscht werden. Alternativ haben Sie die Möglichkeit, Ihr Gartenhaus mit Dachschindeln zu decken, diese halten bis zu 10 Jahren und mehr. Bei Pult- und Flachdächern ist das Dach idealerweise mit selbstklebenden Dichtungsbahnen/Schweißbahnen einzudecken, diese hält 30 Jahre und mehr\*.

## **UMGEBUNG DES HAUSES**

Wir haben durch die Konstruktion, Sie durch den sorgfältigen Aufbau und den Anstrich, für ein langes Leben Ihres Hauses gesorgt. Sie können ein Übriges tun, indem Sie rund um Ihr Haus Kies streuen, damit die Wände nicht durch Spritzwasser leiden.

**Wir wünschen Ihnen nun viel Spaß und Erfolg beim Hausaufbau sowie jahrelange Freude mit ihrem Gartenhaus!**

**– Ihr Finnhaus Wolff Team –**

\* Bitte kontrollieren Sie jährlich Fenster und Türen, bei Bedarf stellen Sie die Fitschen (Scharniere) nach. So ist eine korrekte Funktion gewährleistet.



## DGfH-Merkblatt

# Vermeidung von Schimmelpilzbefall an Anstrichflächen außen

### Inhalt:

<b>1. Einführung</b>	<b>1</b>
<b>2. Ursachen des Befalls mit Schimmel</b>	<b>2</b>
<b>3. Vorbeugende Maßnahmen</b>	<b>3</b>
<b>4. Abhilfe</b>	<b>3</b>

### 1. Einführung

Schimmelpilze sind eine große Gruppe von Pilzen, die hauptsächlich der Klasse der Ascomycetes und der Sammelgruppe der Fungi imperfecti angehören. Die Sporen der Schimmelpilze sind in jahreszeitlich bedingten, unterschiedlich hohen Konzentrationen überall in der Luft anzutreffen. Sofern die Sporen auf ein Substrat fallen, das ihnen ausreichende Feuchtigkeits- und Nahrungsbedingungen bietet, keimen sie aus. Aus einer Spore heraus wächst zunächst jeweils ein einzelner Zellfaden (die Hyphe) der sich verzweigt, unter Umständen mit Zellfäden aus anderen Sporen zusammenwächst und so einen so genannten Pilzrasen (das Myzel) bildet, der je nach der Pilzart ganz unterschiedlich gefärbt sein kann. Vor Allem aber gibt die Farbe der neuen Sporen, die auf dem Pilzrasen ausgebildet werden, diesem eine charakteristische, häufig artspezifische Färbung. Am häufigsten treten grüne und graublau bis schwärzliche Töne auf, es sind aber alle Farben möglich. Nicht immer rühren die Verfärbungen auf den Materialien von den Hyphen oder Sporen der Schimmelpilze her. Sie können auch auf Stoffwechselprodukte der Pilze zurückzuführen sein, die mit Bestandteilen der Materialien reagieren.

Alle organischen und fast alle organisch-chemischen Substanzen können den Schimmelpilzen als Nahrungsgrundlage dienen, also z. B. Holz, Papier, Leime, Lacke, Binderfarben,

Kunststoffe. Nicht immer ist es das Material selbst, auf das die Sporen gefallen sind, das die Nahrungsgrundlage für die Pilze bildet. Häufig sind es geringste Schmutzablagerungen mit organischen Bestandteilen (Staub, Fette, Öle usw.), die die Pilzentwicklung ermöglichen.

Schimmelpilze sind stets ein Indikator für eine erhöhte Feuchte auf den Oberflächen bzw. innerhalb der Bauteile. Schimmelpilze, die direkt am (unbehandelten) Holz auftreten verwenden für ihr Wachstum nur die Holz-inhaltsstoffe wie Zucker, Fette und Wachse, nicht aber die Holzsubstanz. Bei Holzwerkstoffen können auch Bindemittel und Füllstoffe als Nahrungsquelle für die Pilze dienen. Die Schimmelpilze bewirken selbst keine Festigkeitsverluste am Holz. Sie sind also keine holzerstörenden Pilze. Daher sind zahlreiche, als Holzschutzmittel klassifizierte Anstrichsysteme und Imprägnierlösungen nicht gegen Schimmelpilze wirksam und umgekehrt schimmelpilzwidrig ausgerüstete Anstriche nicht als Holzschutzmittel im Sinne der DIN 68800 (nämlich als vorbeugend gegen holzerstörende Pilze wirksam) verwendbar.

An der unbehandelten Holzoberfläche sind die Holz-inhaltsstoffe in den angeschnittenen Zellen für die Schimmelpilze frei zugänglich. Da die verschiedenen Baumarten aber unterschiedliche Mengen und Arten von Inhaltsstoffen ausbilden, werden die verschiedenen Holzarten auch unterschiedlich stark von Schimmelpilzen besiedelt.

Schimmelpilze, zu denen hier auch die Bläuepilze gerechnet werden, können auf das Holz aufgebraute Anstrichstoffe schädigen und so deren Wirkung aufheben, d. h. ihre Sperrwirkung gegen tropfbares Wasser beeinträchtigen. Bläuepilze schaffen das, indem sie Hölzer über unbeschichtete Stellen besiedeln und dann Lackschichten von unten her rein mechanisch aufbrechen. Schimmelpilze können



den Beschichtungsfilm selbst abbauen und so Einfallspforten für die Feuchtigkeit schaffen.

## 2. Ursachen des Befalls durch Schimmelpilze

Wesentliche Voraussetzung für das Auskeimen der Sporen und die weitere Entwicklung aller Pilze, also auch der Schimmelpilze, ist eine je nach der Gruppe der Pilze erforderliche Mindestfeuchte an den Bauteiloberflächen und / oder im Inneren der Bauteile. Diese Mindestfeuchte muss über einen ausreichend langen Zeitraum oder aber in kurzen, mehr oder weniger regelmäßig wiederkehrenden Intervallen gegeben sein (z.B. durch ein Abspritzen mit Wasser).

In diesem Merkblatt nicht behandelt werden die Ursachen von Schimmelpilzbefall in Innenräumen, z.B. auf tapezierten oder geputzten Flächen. Dieser hat in aller Regel bauphysikalische Gründe, d.h. lokale Feuchteanreicherungen, über deren Ursachen und Vermeidung bereits zahlreiche Veröffentlichungen vorliegen.

Folgende Ursachen kommen für den in den letzten Jahren zunehmend auftretenden Befall von außenliegenden Holzoberflächen in Betracht:

- Gestiegene Feuchteeinwirkung

Auf Grund ungünstiger geometrischer Verhältnisse (die beispielsweise wegen eines ungünstigen Wärmestromes zu relativ kälteren Außenecken führen), ungenügender Belüftung oder einer starken Verschattung der Bauteile.

Ein eigenes Problem stellt das gelegentlich auftretende Schimmelwachstum an außenliegenden Dachüberständen dar. Hierzu laufen derzeit Forschungsmaßnahmen, um gezielt vorbeugende bzw. Abhilfemaßnahmen zu entwickeln.

Ein Teil der Probleme resultiert aber sicherlich aus lokal erhöhten Luftfeuchten bis hin zu tropfbarem Wasser durch Taupunktunterschreitung, bedingt durch fehlende Dämmung der außenliegenden Dachunterseiten gegenüber der Dachdeckung. Auch die Wahl der Holzart bzw. die Herkunft des Holzes kann hierbei eine entscheidende Rolle spielen.

- Weitgehende Reduzierung schimmelpilzwidriger Bestandteile in Anstrichstoffen und Beschichtungen

Dem steigenden Wunsch der Konsumenten folgend, sind eine Vielzahl von Anstrichprodukten in ihrer Rezeptur zu Produkten mit dem „Blauen Engel“ verändert worden, was per Definition notwendiger Weise auch zu einer Reduzierung der Konzentrationen oder dem gänzlichen Weglassen schimmelpilzwidriger Konservierungsstoffe geführt hat.

- Unterschiedlich geeignete Holzwerkstoffe

Bei Holzwerkstoffen aus Schäl furnieren wird oft durch die beim Schälvorgang stets entstandenen, kaum sichtbaren Schälrisse eine erhöhte Feuchteansammlung auf der Oberfläche begünstigt. Auch führen Leime mit erhöhten Alkalisalzteilen zu höheren Ausgleichsfeuchten der so verleimten Holzwerkstoffe. Hinzu kommt, dass manche Holzarten (z.B. Seekiefer, Birke) auf Grund ihres höheren natürlichen Stärke- bzw. Zuckergehaltes für Schimmelpilze ein besseres Nährstoffangebot bieten als andere Holzarten.

Daher bedeutet eine wetterbeständige Verleimung nicht, dass solche Holzwerkstoffe bedenkenlos im Außenbereich eingesetzt werden können. Dies erklärt, warum einige Hersteller ihre Sperrhölzer nicht für eine Verwendung im bewitterten Außenbereich freigeben.

Weichfaserdämmplatten, die nicht herstellerseitig bereits beschichtet und für den Einsatzzweck empfohlen sind, sind auf Grund der Verleimungsart nicht für den Einsatz im direkt bewitterten Außenbereich zu empfehlen. Diese Einschränkung bezieht sich ausdrücklich nicht auf Weichfaserdämmplatten zur Wärmedämmung in hinterlüfteten Konstruktionen, wo sie nicht direkt bewittert werden!

- Ungeeignete Oberflächenbeschichtung

Geeignete Anstrichstoffe für bewitterte Bauteile aus Holz- oder Holzwerkstoffen müssen neben weiteren Anforderungen z.B. an die Alterungsbeständigkeit und Haftfestigkeit auch einen ausreichenden Feuchteschutz für den Untergrund aufweisen. I. d. R. sind daher Produkte einzusetzen, deren Feuchteschutz nach EN 927 als geeignet für maßhaltige Bauteile (stable) bzw. bedingt maßhaltige Bauteile (semi stable) eingestuft wird. Die vom Hersteller vorgegebenen Schichtdicken sind einzuhalten, hierzu sind insbesondere Kanten, Fasen und Ecken zu runden.

### 3. Vorbeugende Maßnahmen

Wenn ein Schutz gegen Schimmelpilzbefall gewünscht ist, sind Anstrichprodukte und -systeme zu verwenden, für die der Hersteller auf dem Gebinde oder im Technischen Merkblatt eine schimmelpilzwidrige Eigenschaft zusichert. Bei sachgerechter Anwendung solcher Produkte sind bisher keine Beanstandungen aufgetreten.

Die schimmelwidrige Wirksamkeit eines Produktes (Anstrichstoffes usw.) hängt sowohl von den eingesetzten Wirkstoffen und deren Konzentration als auch von der gesamten Formulierung des Produktes ab. Daher können hier gegenwärtig keine einzelnen Wirkstoffe oder Produktgruppen benannt werden.

### 4. Abhilfe

Wenn ein Schimmelpilzbefall aufgetreten ist, reicht im Anfangsstadium des Bewuchses mitunter ein bloßes feuchtes Reinigen der Fläche.

- Wasser und Brennspritus im Verhältnis 90:10 Gewichtsteilen.
- **5%-ige Sodalösung** (Apotheke)
- Essig wird oft genannt, dient aber manchen Schimmelpilzen als Nährmittel!

Diesen Stoffen können auch geringe Tensidbeigaben zur Verringerung der Oberflächenspannung beigegeben werden. Sie haben aber keine vorbeugende Wirkung. Die Pilze können sich nach der Behandlung wieder ansiedeln.

Üblicherweise wird jedoch ein Bekämpfen des Schimmelpilzrasens mit Produkten notwendig:

- **hochprozentiger Alkohol** (z.B. 70%-iger Brennspritus) und 2% Salicylsäure

**Achtung:** Nicht großflächig in Räumen anwendbar, da explosive Luft-Alkohol-Gemische entstehen können!

- **5% oder 10%-ige Wasserstoffperoxidlösung** (Apotheke)

Der Einsatz von Wasserstoffperoxid kann hilfreich sein, da dieses eine abtötende Wirkung auf die Schimmelpilze und gleichzeitig eine bleichende Wirkung hat.

Wegen der bleichenden Wirkung wird es insbesondere bei einem Befall von Bläuepilzen eingesetzt. Auch Wasserstoffperoxid hat keine vorbeugende Wirkung gegen einen Neubefall.

- **5%-ige Salmiakgeistlösung**  
Obwohl oft genannt, ist 5%-ige Salmiakgeistlösung (Ammoniaklösung) jedoch nicht wirklich empfehlenswert, da Ammoniak stark reizend auf die Atemorgane wirkt.
- **Haushaltsreiniger mit "Aktiv-Chlor"**, die sog. Chlorbleichlauge,

Wenn man den Sprühnebel solcher Mittel einatmet, bilden sich im Körper schädliche chlororganische Verbindungen. Daher Sicherheitshinweise unbedingt beachten! Es wirkt abtötend auf die Schimmelpilze und hat gleichzeitig noch eine bleichende Wirkung, die bei farbigen Schimmelbelägen von Vorteil ist.

Vorsicht auf Metall: Korrosionswirkung!

- Mittel, die quarternäre Ammoniumverbindungen (Quats) enthalten, wirken meist selektiv. Manche Schimmelpilze werden von diesen nicht bekämpft, sondern verlieren ihre Nahrungskonkurrenten und entwickeln sich umso besser.

Es ist darauf zu achten, dass nach einer solchen Behandlung der Oberflächen unbedingt die Verträglichkeit des eingesetzten Mittels und des vorhandenen Anstrichsystems mit dem nachfolgenden Anstrichsystem überprüft werden muss.

Für eine dauerhaft schimmelfreie Oberfläche ist entweder die Feuchte durch bauliche Maßnahmen zu vermindern, oder aber es ist das Aufbringen eines neuen, in diesem Falle schimmelpilzwidrigen Anstrichsystems erforderlich.

Es ist zu beachten, dass die schimmelpilzwidrigen Wirkstoffe in den Beschichtungsprodukten nur eine begrenzte zeitliche Wirksamkeit haben und daher eine Nachpflege erforderlich ist. Die Pflegeintervalle hängen u.a. vom Ausmaß der Feuchte- und UV-Beanspruchung der lackierten Flächen ab.

**Die Sicherheitsratschläge auf den Verpackungen und Hinweise zum Umweltschutz beachten.**

Arbeitsschutzmaßnahmen beachten – Persönliche Schutzausrüstung, z.B. undurchlässige Schutzhandschuhe und Schutzbrille tragen.