

Mehr Produkte finden Sie  
in unserem Katalog!

Art.-Nr. 830 461



#### DIMENSIONEN

	Bohlenstärke	44 mm
	Innenmaß	351 x 291 cm
	Sockelmaß	360 x 300 cm
	Gesamtmaß	400 x 390 cm
	Grundfläche	10,8 m <sup>2</sup>
	Rauminhalt	24,7 m <sup>3</sup>
	Seitenwandhöhe v/h	256/215 cm
	Dachüberstand vorne/seitlich/hinten	70/ 20/ 20 cm
	Dachneigung	6 °
	Dachfläche	15,6 m <sup>2</sup>
	Dachbretter inkl. Dachpappe	20 mm
	Fußboden	28 mm

# Trondheim 44-A XL in Fichte



44 mm | 360 x 300 cm | 10,8 m<sup>2</sup>

**5 JAHRE  
GARANTIE**





Die UVP-Preise finden Sie in der Preisliste oder unter:  
[www.finnhaus.de/downloads.php](http://www.finnhaus.de/downloads.php)

#### TÜREN & FENSTER

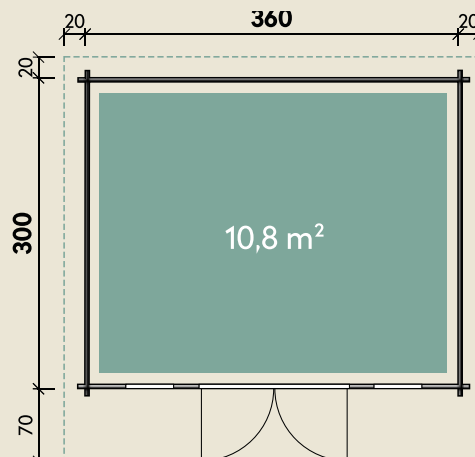
	Doppeltür (ISO)	145 x 195 cm
	2 Einzelfenster zum Öffnen (ISO)	46 x 159 cm

#### VERPACKUNG

	Paketmaß	
	Paket 1	564 x 120 x 78 cm
	Gesamtgewicht	1.470 kg

#### ZUBEHÖR

5 Rollen Dichtungsbahnen  
**Dachrinne**  
Alu bis 400 cm  
mit 1 Fallrohr



Alle Preise sind empfohlene Verkaufspreise inklusive der gesetzlichen MwSt.  
Weitere Informationen finden Sie unter: [www.finnhaus.de](http://www.finnhaus.de) oder im aktuellen Katalog.  
Technische Änderungen, Druckfehler und Irrtümer vorbehalten.