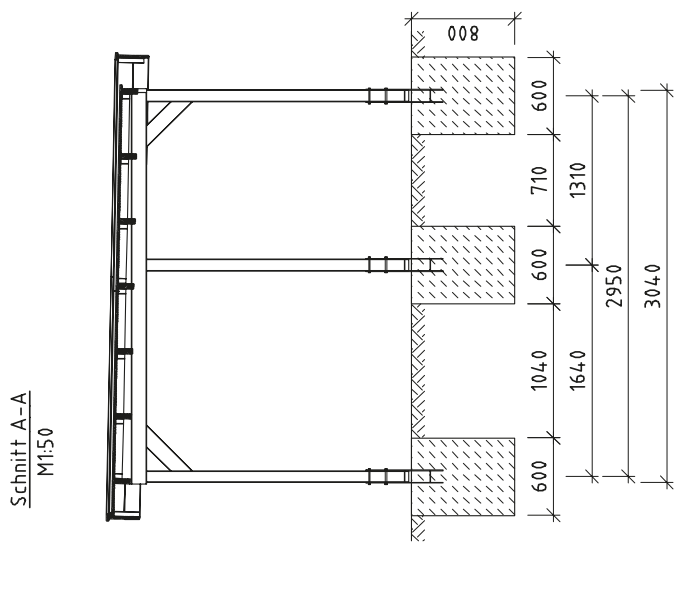
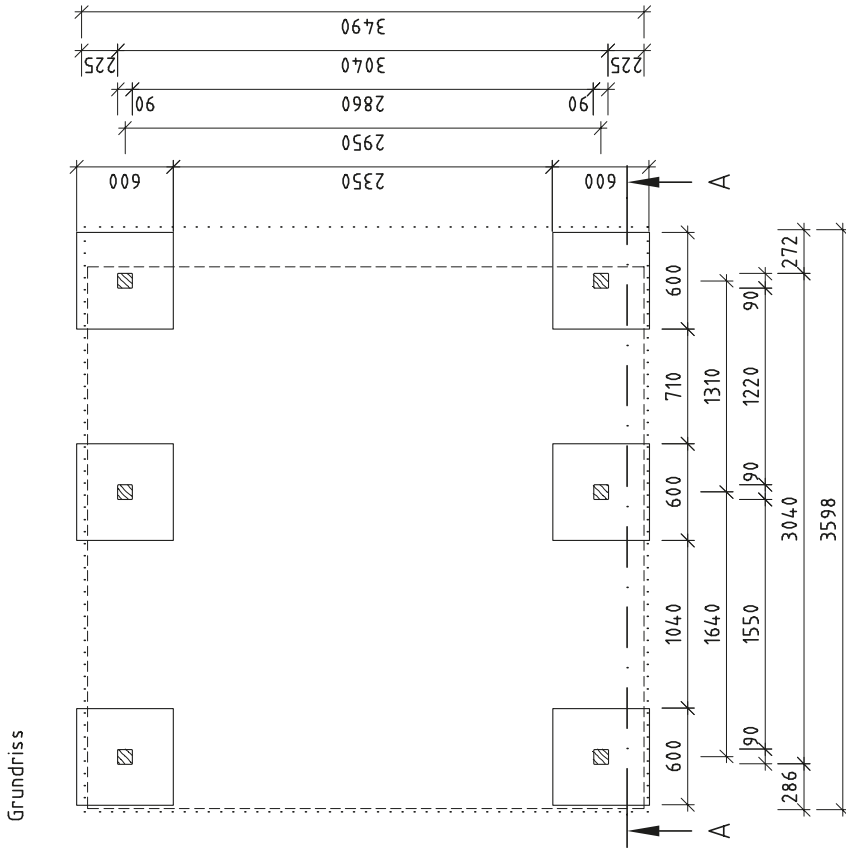


Lagerholz und Fundamentplan 861 020



- unbewehrter Beton C25/30
- gewachsener Boden
- Fundament, frostoffreie Gründung

Technische Änderungen vorbehalten!

Darstellung: Fundamentplan		Maßstab: 1:4,0/50	Alle Angaben in mm
		Blatt-Nr.: 1/1	