

Mehr Produkte finden Sie  
in unserem Katalog!

Art. 838 120

# Saunahaus Lenja 40

mit Ofen und integrierter Steuerung

40 mm / 196x196 cm / 3,8 m<sup>2</sup>

## DIMENSIONEN

|  |  |                    |
|--|--|--------------------|
|  | Bohlenstärke                           | 40 mm              |
|  | Innenmaß                               | 185x185 cm         |
|  | Sockelmaß                              | 196x196 cm         |
|  | Gesamtmaß                              | 232x226 cm         |
|  | Grundfläche                            | 3,8 m <sup>2</sup> |
|  | Rauminhalt                             | 7,6 m <sup>3</sup> |
|  | Seitenwandhöhe<br>vorne/hinten         | 226/210 cm         |
|  | Dachüberstand<br>vorne/seitlich/hinten | 15/18/15 cm        |

## DACH

|  |                                |                    |
|--|--------------------------------|--------------------|
|  | Dachneigung                    | 2°                 |
|  | Dachfläche                     | 5,0 m <sup>2</sup> |
|  | Dachbretter<br>inkl. Dachpappe | 19 mm              |

## TÜR/FENSTER

|  |                        |           |
|--|------------------------|-----------|
|  | Einzeltür (Normalglas) | 78x175 cm |
|--|------------------------|-----------|

## FUSSBODEN

|  |                 |       |
|--|-----------------|-------|
|  | Fußbodenbretter | 19 mm |
|--|-----------------|-------|

## LIEGEN

|                       |            |
|-----------------------|------------|
| 2 vormontierte Liegen |            |
| Breite                | ca. 58 cm  |
| Belastbarkeit         | bis 250 kg |

## VERPACKUNG

|  |                          |               |
|--|--------------------------|---------------|
|  | Paketabmessung<br>+ Ofen | 238x120x75 cm |
|  | Paketgewicht             | 558 kg        |

## ZUBEHÖR (zzgl.)

|  |  |
|--|--|
|  | 2 Rollen Dichtungsbahn<br><b>Dachrinnen</b><br>Kunststoff 201Ax braun<br>Alu bis 300 cm mit 1 Fallrohr |
|--|--|

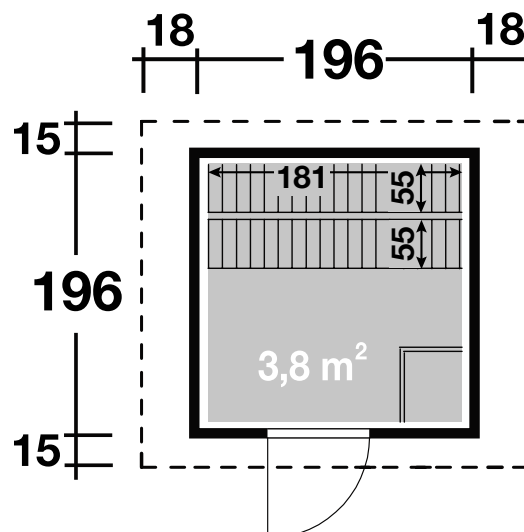
**5 JAHRE  
GARANTIE**



Inkl. isolierter Zwischendecke  
in der Sauna.



## Grundriss



Weitere Informationen finden Sie unter: [www.finnhaus.de](http://www.finnhaus.de) oder im aktuellen Katalog.  
Technische Änderungen, Druckfehler und Irrtümer vorbehalten.