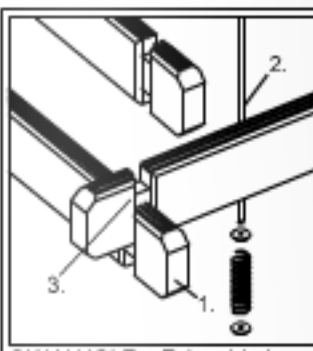


**SKAN HOLZ
Blockbohlenhäuser**

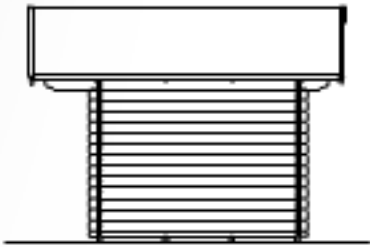
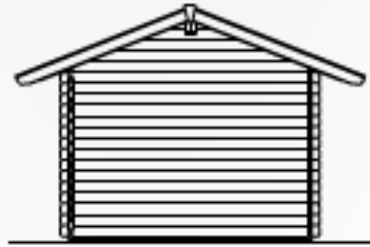
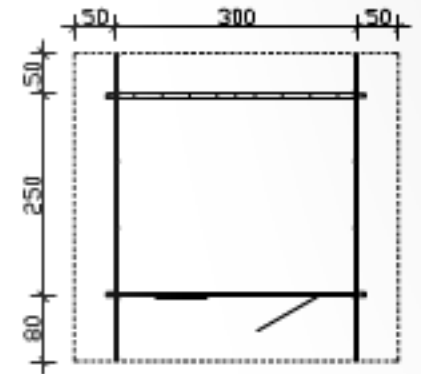
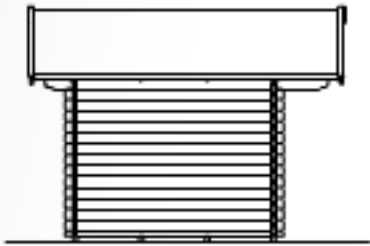
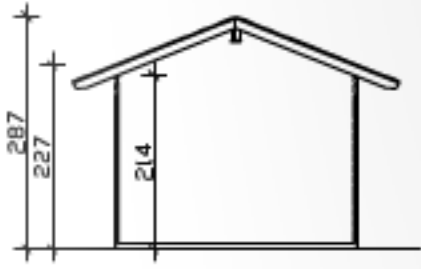


1. 45mm Blockbohlen als stabile Wandkonstruktion
2. verdeckter Windverband zur optimalen Raumnutzung
3. profilierte Eckverbindungen als sicherer Regenschutz

Holzfußboden mit Grundlagern, Dachpappe und Zubehör sind im Lieferumfang enthalten.



SKAN HOLZ Eckverbindung



Grundriss, Schnitt und Ansichten M 1:100

Arosa 300 x 250cm

Technische Information / Baubeschreibung

Arosa

Wände	45mm Blockbohlen, unbehandelt
Dach	Sparrendach mit Schalung
Fußboden	19mm Fußboden-Dielen, unbehandelt
Grundlager	4 Stk. 60 x 60mm, imprägniert
Eisenteile	verzinkt
Breite x Tiefe	300cm x 250cm
Höhe Traufe / Giebel	227cm / 287cm
Fläche / umb. Raum	7,50m² / 19,28m³ (ohne Vordach) / 25,45m³ (inkl. Vordach)
Dachneigung	22° / Schneelast max. sk = 1,25kN/m² (bei Pfanneneindeckung)
Dachüberstand	Giebel vorn 80cm, sonst 50cm / Dachfläche 16,64m²
Verpackungseinheit	B x L x H 120 x 411 x 63cm / 1092kg
EAN	4018211 610303
Inklusive	1 Tür (Durchgang 76 x 177,5cm), 1 Dreh-Kipp-Einzelfenster (Öffnung 57 x 70cm), 1 Lage Dachpappe, verdeckte Zuganker-Konstruktion, profilierte Eckverbindungen