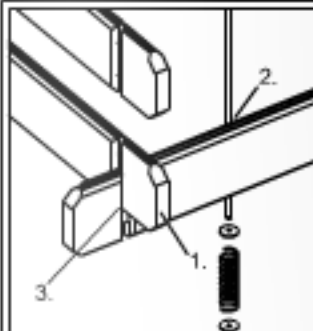


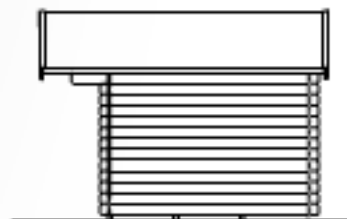
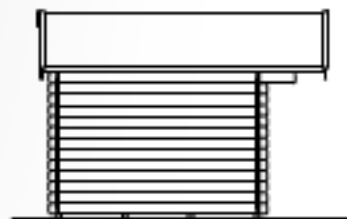
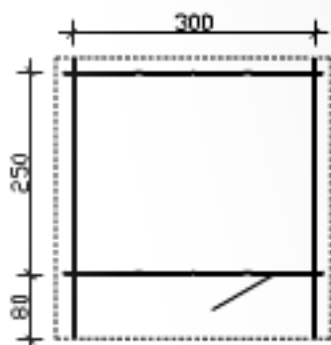
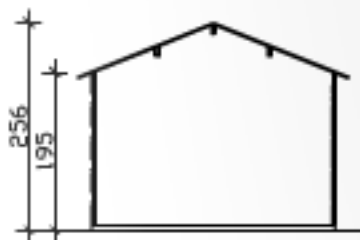
**SKAN HOLZ
Blockbohlenhäuser**

1. 28mm Blockbohlen als stabile Wandkonstruktion
2. verdeckter Windverband zur optimalen Raumnutzung
3. profilierte Eckverbindungen als sicherer Regenschutz

Holzfußboden mit Grundlagern, Dachpappe und Zubehör sind im Lieferumfang enthalten.



SKAN HOLZ Eckverbindung



Grundriss, Schnitt und Ansichten M 1:100

Como 300 x 250cm
Technische Information / Baubeschreibung
Como

Wände	28mm Blockbohlen, unbehandelt
Dach	19mm Profilholz, unbehandelt
Fußboden	19mm Fußboden-Dielen, unbehandelt
Grundlager	4 Stk. 60 x 60mm, imprägniert
Eisenteile	verzinkt
Breite x Tiefe	300cm x 250cm zzgl. 80cm Vordach
Höhe Traufe / Giebel	195cm / 256cm
Fläche / umb. Raum	7,50m² / 16,91m³ (ohne Vordach) / 22,32m³ (inkl. Vordach)
Dachneigung	22° / Schneelast max. sk = 0,75kN/m²
Dachüberstand	Giebel vorn 80cm, sonst 20cm / Dachfläche 12,49m²
Verpackungseinheit	B x L x H 120 x 381 x 44cm / 603kg
EAN	4018211 601653
Inklusive	1 Tür (Durchgang 76 x 172,5cm), 1 Dreh-Einzelfenster (Öffnung 57 x 70cm), 1 Lage Dachpappe, verdeckte Zuganker-Konstruktion, profilierte Eckverbindungen