

Anbauschuppen 28-XS

Wandaußenmaß: 150 x 200 cm

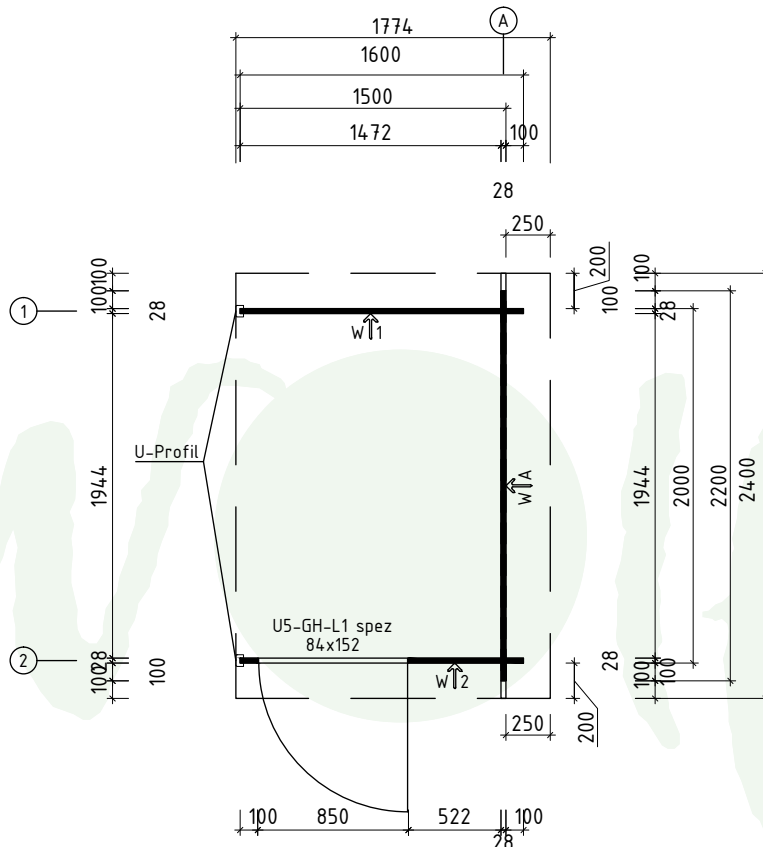
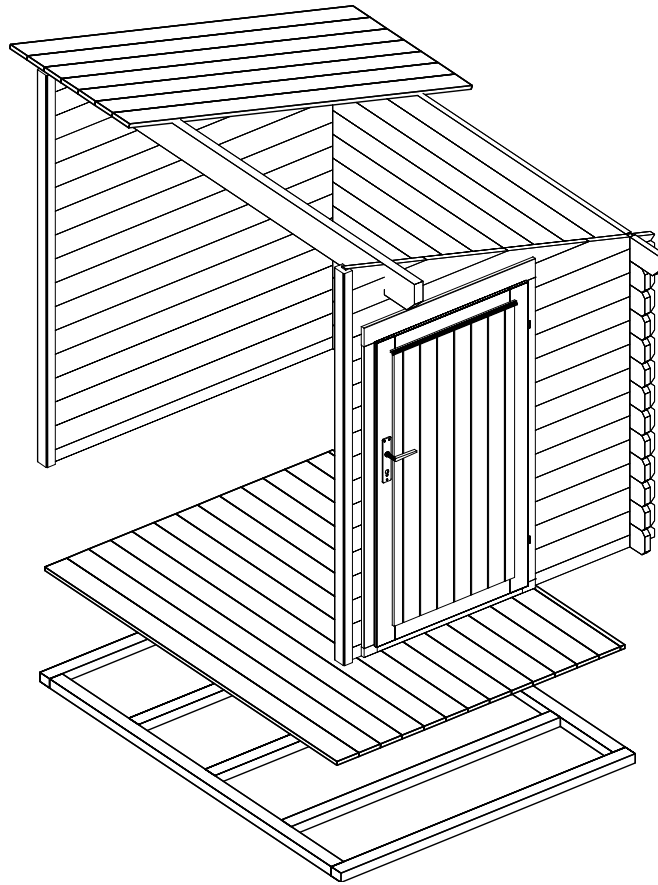
Bohlenstärke: 28 mm



Kontrolliert durch:

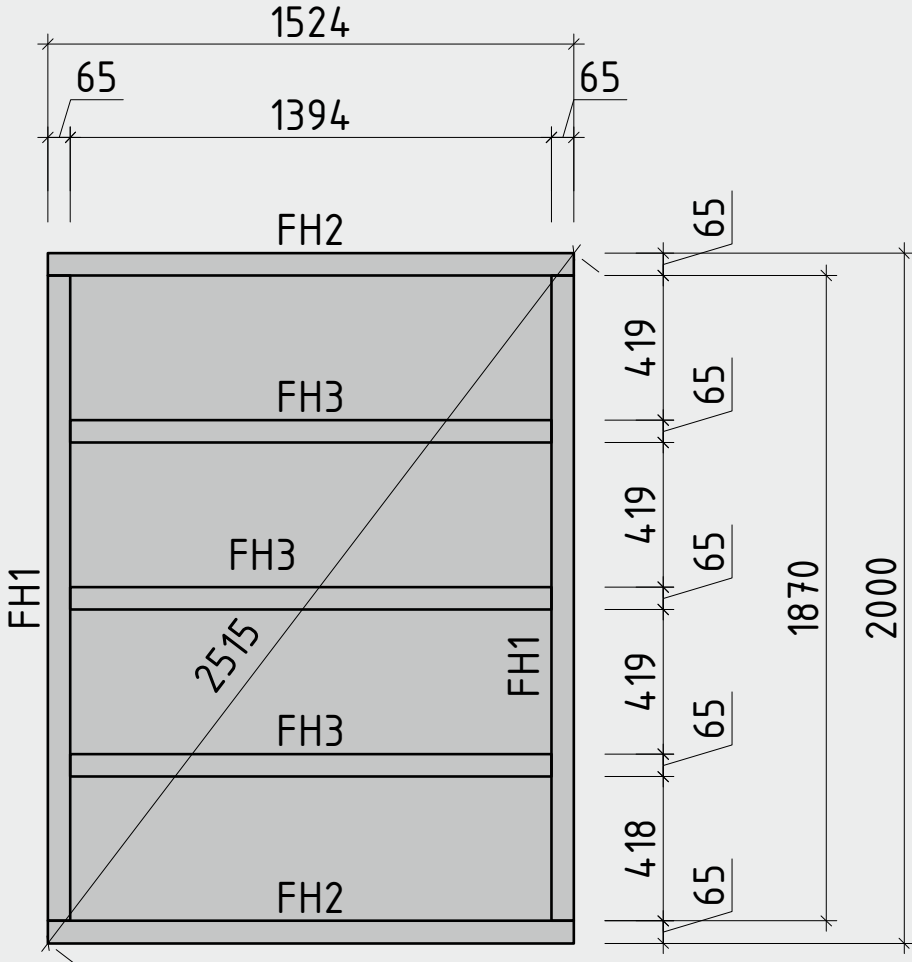
Achtung: Alle angegebenen Maße sind ca.-Maße!

3D-Darstellung und Grundriss Anbauschuppen 28-XS



Lagerholzplan und Fundamentplan Anbauschuppen 28-XS

Wir empfehlen als Fundament für Ihr Gartenhaus eine vollflächig, festgegründete, gepflasterte oder betonierte Fläche.
Wahlweise ist auch ein Punkt- oder Streifenfundament möglich.






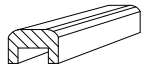
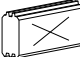

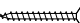
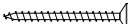
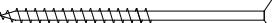

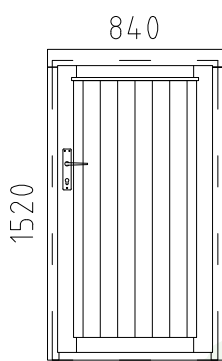
Teileliste 1

Anbauschuppen 28-XS

| Pos | | Stck. | Profil (mm) | Länge (mm) | |
|------|-----------------------------------|-------|-------------|------------|------|
| 001 | | 1 | 28x114 | 2400 | |
| 002 | | 12 | 28x114 | 2200 | |
| 003 | | 1 | 28x114 | 1600 | |
| 004 | | 1 | 28x57 | 1600 | |
| 005 | | 12 | 28x114 | 1600 | |
| 006 | | 1 | 28x114 | 1262 | |
| 007 | | 1 | 28x114 | 1262 | |
| 008 | | 2 | 28x114 | 841 | |
| 009 | | 1 | 28x114 | 650 | |
| 010 | | 12 | 28x114 | 650 | |
| 011 | | 1 | 28x57 | 650 | |
| 012 | | 2 | 28x114 | 421 | |
| 013 | | 13 | 28x114 | 100 | |
| 014 | | 1 | 28x57 | 100 | |
| FH1 | FUNDAMENTHÖLZER (imprägniert) | 2 | 65x44 | 1870 | |
| FH2 | FUNDAMENTHÖLZER (imprägniert) | 2 | 65x44 | 1524 | |
| FH3 | FUNDAMENTHÖLZER (imprägniert) | 3 | 65x44 | 1394 | |
| DB1 | DACHBALKEN | 1 | 44x145 | 2400 | |
| | DACHBRETTER | 22+1 | 113x18 | 1840 | |
| | FUSSBODENBRETTER | 14+1 | 113x18 | 1940 | |
| | FUSSBODENLEISTE | ✓ | 18x40 | 7.0lfm | |
| G1-1 | GIEBELBRETTER 120X18 | ✓ | 2 | 120x18 | 1860 |
| G6-1 | GIEBELDECKLEISTE 40X18 | ✓ | 2 | 40x18 | 1840 |
| T2-1 | TRAUFENBRETTER 90X18 | 1 | 90x18 | 2400 | |
| T1-1 | TRAUFENBRETTER 120X18 | 1 | 120x18 | 2436 | |

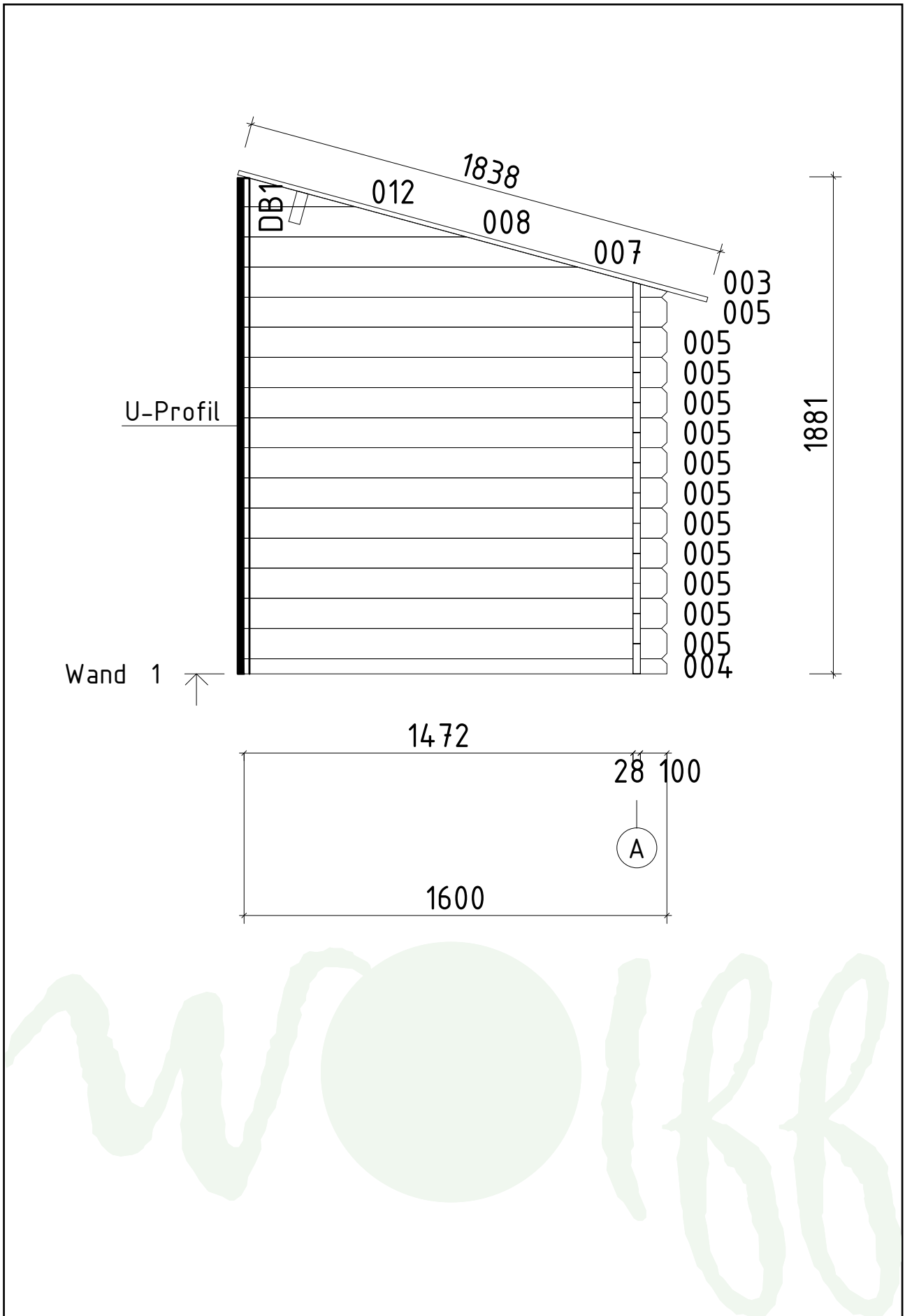
Teilleiste 2

Anbauschuppen 28-XS

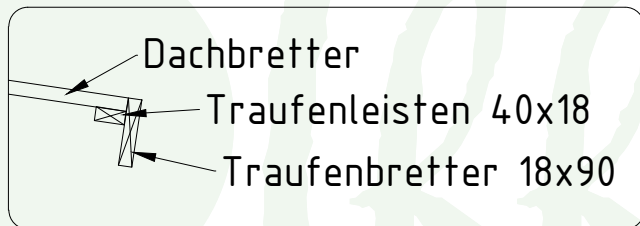
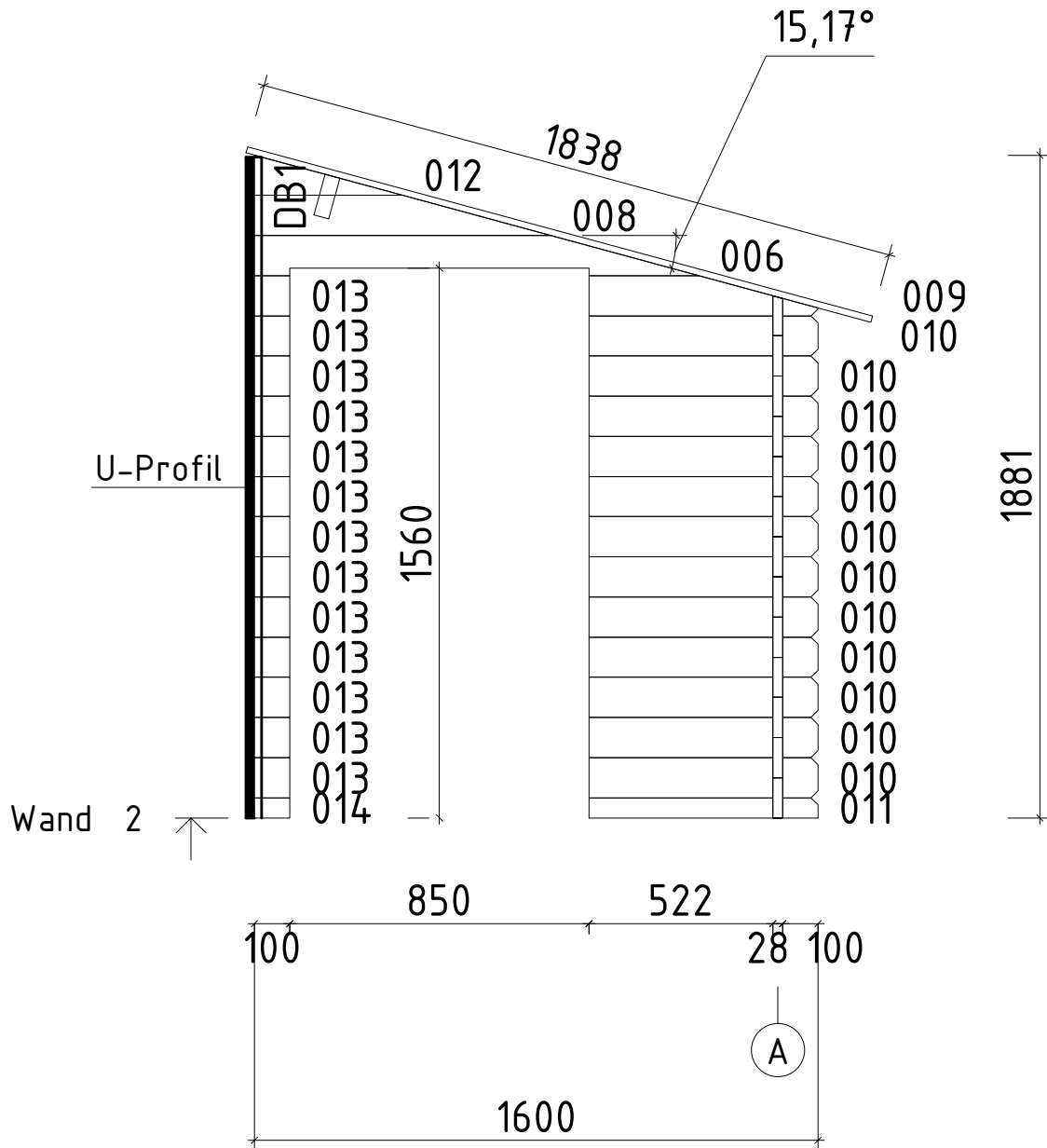
| Pos | | | Stck. | Profil (mm) | Länge (mm) |
|------|---|--|------------------------------|-------------|------------|
| T6-1 | TRAUFENDECKLEISTE 40x18 |  | 1 | 40x18 | 2436 |
| T4-1 | TRAUFENLEISTE 40x18 |  | 2 | 40x18 | 2400 |
| SM-1 | Sturmleisten |  | 2 | 40x18 | 1370 |
| UP-1 | U-Profil 65x44 |  ✓ | 2 | 65x44 | 1875 |
| SH | Schlaghölzer |  | 3 | | |
| NG1 | NÄGEL 2.5x50 Dachbretter Fussbodenbretter |  | 228 | | |
| SR01 | SCHRAUBEN 3.0x30 Fussbodenleiste Traufenleiste 40x18 Traufendeckleiste 40x18 Giebeldeckleiste 40x18 |  | 42 | | |
| SR03 | SCHRAUBEN 3.5x45 Traufenbretter Giebelbretter 18x120 U-Profil |  | 18 | | |
| SR11 | SCHRAUBEN 5.0x100 Fundamenthölzer |  | 28 | | |
| SS01 | Schlossschrauben M8x60 Mutter U-Scheibe Sturmleisten |  | 6 | | |
| | <p style="text-align: center;">TÜR 840x1520</p> <p style="text-align: center;">U5-GH, Spez.</p> <p style="text-align: center;">Die Leisten sind mit Tür</p>  | 1 | U5-GH-L1, spez DIN rechts | | |
| | | | | | |
| | | | | | |
| | | | | | |
| | | | | | |
| | | | | | |
| | | | | | |
| | | | | | |

✓ - bitte selber anpassen (falls nötig)!

Wandplan 1 Anbauschuppen 28-XS



Wandplan 2 Anbauschuppen 28-XS



Wandplan A Anbauschuppen 28-XS

