

Katrin 44-A

Wandaußenmaß: 300 x 300 cm

Bohlenstärke: 44 mm

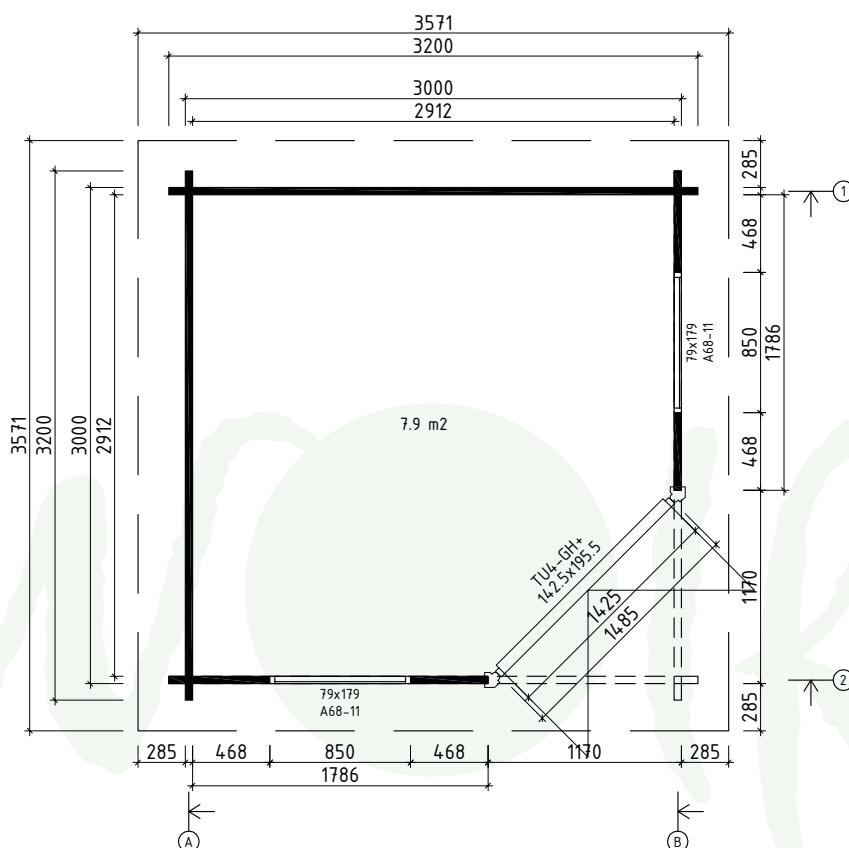
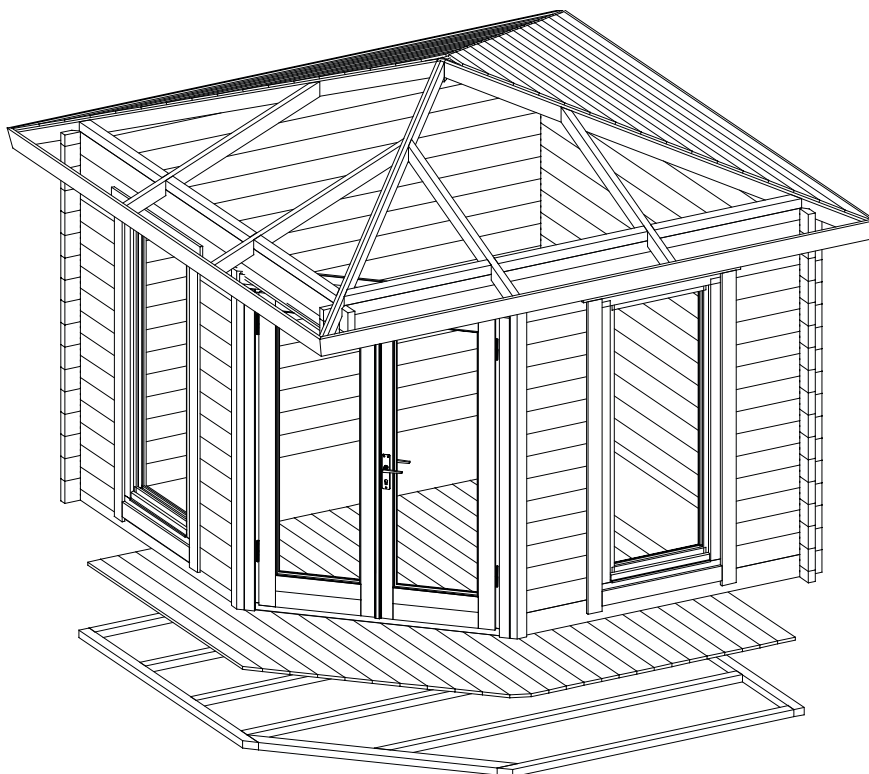


Durch Kunden farblich endbehandelt

Kontrolliert durch:

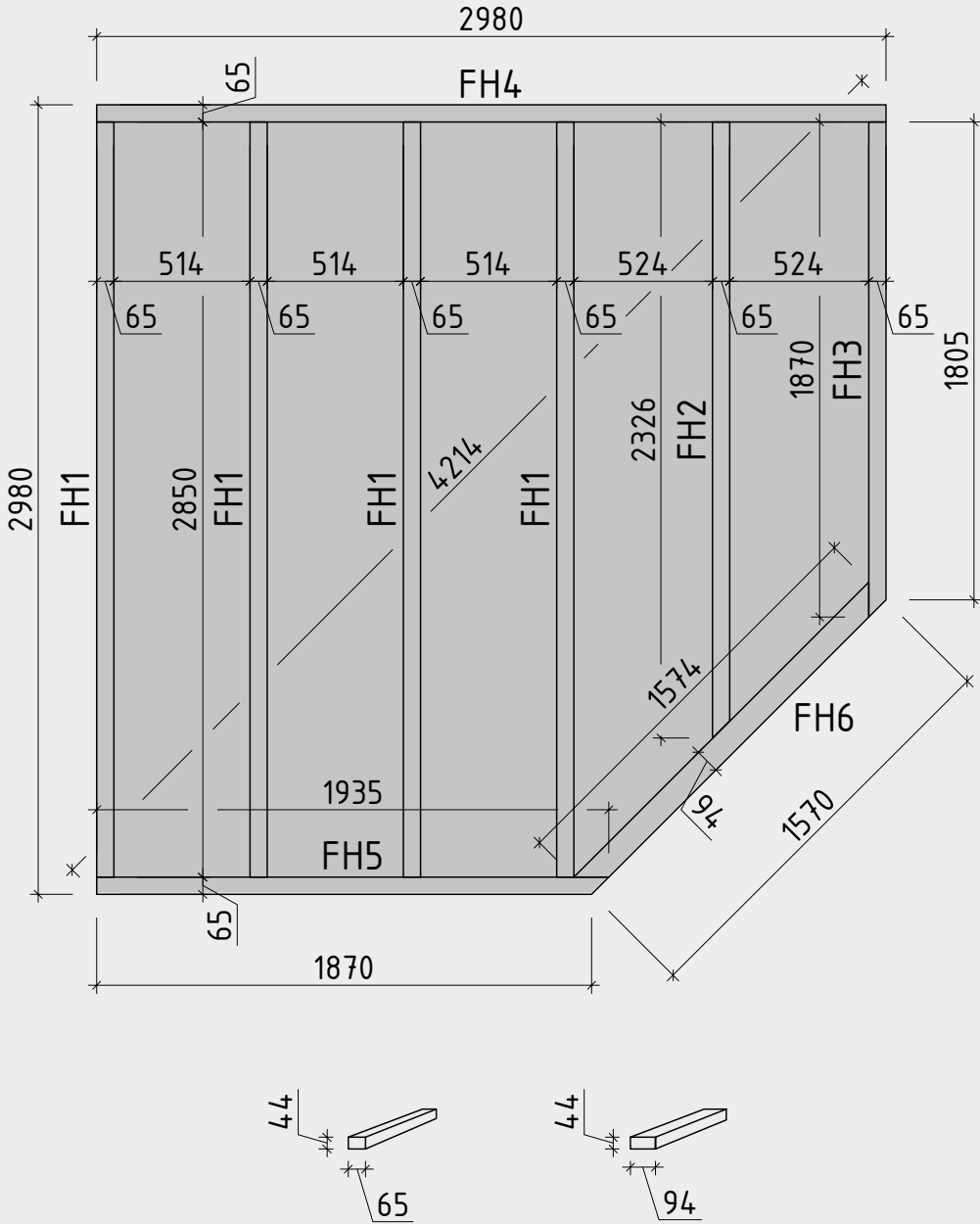
Achtung: Alle angegebenen Maße sind ca.-Maße!

3D-Darstellung und Grundriss Katrin 44-A

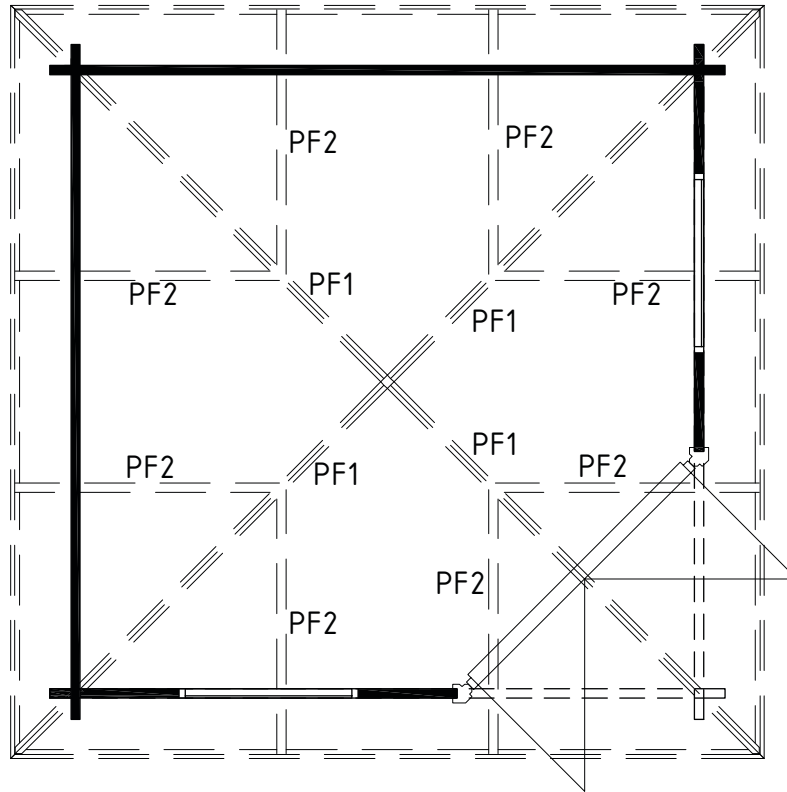


Lagerholzplan und Fundamentplan Katrin 44-A

Wir empfehlen als Fundament für Ihr Gartenhaus eine vollflächig, festgegründete gepflasterte oder betonierte Fläche.
Wahlweise ist auch ein Punkt- oder Streifenfundament möglich.

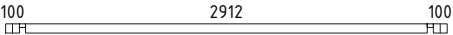
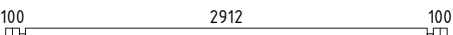
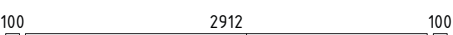
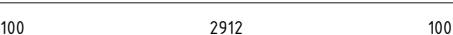
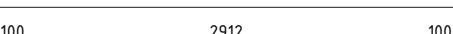
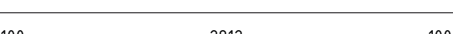

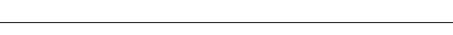

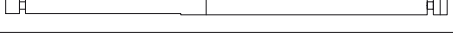

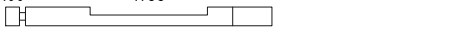















Pfettenplan Katrin 44-A




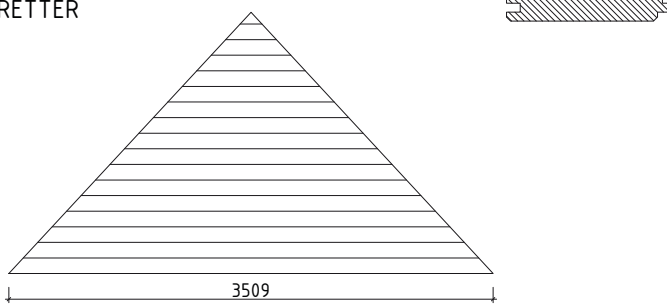
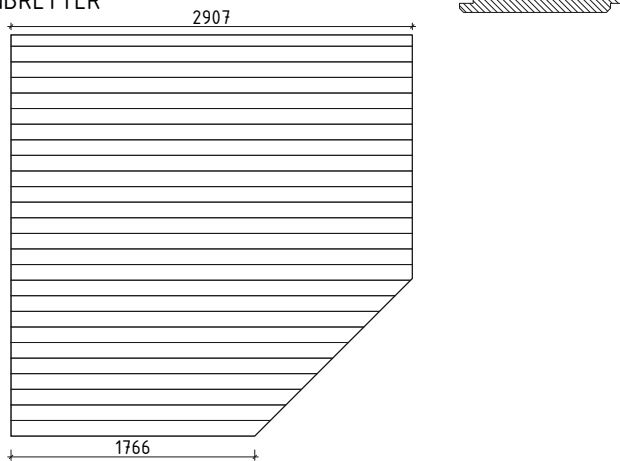


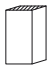









Teileliste 1

Katrin 44-A

Pos		Stck	Profil (mm)	Länge (mm)
001		1	44x68	3200
002		16	44x135	3200
003		1	44x135	3200
004		1	44x135	3200
005		1	44x135	3200
006		15	44x135	3200
007		1	44x68	3200
008		1	44x68	3200
009		1	44x135	3200
010		1	44x135	1930
011		1	44x135	1930
012		1	44x68	1930
013		4	44x74	960
014		4+4	44x74	945
015		14	44x135	612
016		13	44x135	612
017		23	44x135	468
018		4	44x135	468
FH6	 FUNDAMENTHÖLZER (imprägniert)	1	94x44	1574
FH4	 FUNDAMENTHÖLZER (imprägniert)	1	65x44	2980
FH1	 FUNDAMENTHÖLZER (imprägniert)	4	65x44	2850
FH2	 FUNDAMENTHÖLZER (imprägniert)	1	65x44	2326
FH5	 FUNDAMENTHÖLZER (imprägniert)	1	65x44	1935
FH3	 FUNDAMENTHÖLZER (imprägniert)	1	65x44	1870
PF1	 PFETTEN	4	44x94	2571


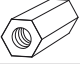



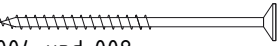
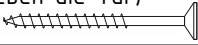
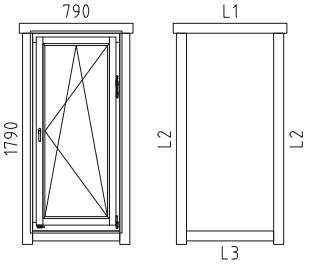
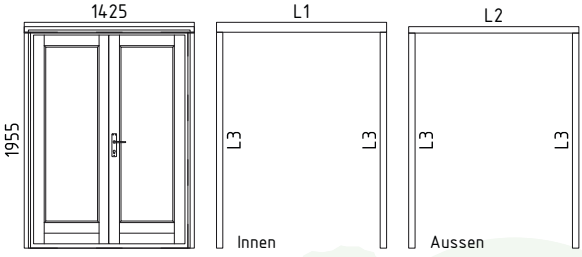
Teileliste 2

Katrin 44-A

Pos		Stck	Profil (mm)	Länge (mm)
PF2	 PF2	4+4	44x85	1366
	DACHBRETTER 	4	113x18	
	FUSSBODENBRETTER 	1	113x18	15+1 singed/ ohne Ecke 11 nurk 45°/ mit Ecke
	FUSSBODENLEISTE 	✓	18x40	11,0 lfm
T1-1	TRAUFENBRETTER 120X18 	✓	120x18	3670
	Zentralverbindungselement (Dach) 	1	44x44	90
P9L-1	ECKTÜR- linke Türpfoste 90 	1	90x90	2045
P9R-1	ECKTÜR- rechte Türpfoste 90 	1	90x90	2045
DzT 40-1	ECKTÜR- Deckbrett zum Tür 40 	1	18x40	1585
VK-1	ECKTÜR- Verkleidungsleisten für Vordachelement 	✓	58x12	1110
VE1	ECKTÜR- Vordachelement 1435x745 	1		
SH	Schlaghölzer 	3		
ML1	Metallstange 	4	D10	1170
KL1	Gewindestange M8 	3	M8	2000
KL2	Gewindestange M8 	3	M8	258

Teileliste 3

Katrin 44-A

Pos			Stck	Profil (mm)	Länge (mm)
	Mutter M8 U-Scheibe Ø25		6	M8	
	Befestigungsmutter M8		3	M8	
NG1	NÄGEL 2.5x50	Dachbretter Fußbodenbretter		760	
SR01	SCHRAUBEN 3.0x30	Fußbodenleiste		25	
SR03	SCHRAUBEN 3.5x45	Deckbrett, Vordachelement Verkleidungsleisten, Traufenbretter Fenster- und Türleisten		126	
SR11	SCHRAUBEN 5.0x100	Fundamenthölzer Wandbalken pos 013, 014, 004 und 008		67	
SR10	SCHRAUBEN 5.0x70	pos 010 und 012 (1. Bohlenreihe neben die Tür) Pfetten PF1, PF2		24	
	FENSTER 790x1790		2		
	 <p style="text-align: center;">A68-11</p> <p>L1 18x90 L=1030mm 2 Stck. L2 18x90 L=1910mm 4 Stck. L3 18x90 L=790mm 2 Stck. ✓</p> <p>DIN 1xrechts/1xlinks</p>				
	TÜR 1425x1955		1		
	 <p style="text-align: center;">TU4-GH+</p> <p>L1 18x90 L=1540mm 1 Stck. L2 18x58 L=1540mm 1 Stck. L3 18x58 L=1955mm 4 Stck. ✓</p> <p>DIN rechts</p>				
	✓ - bitte selber anpassen (falls nötig)!				

Wandplan B

Katrin 44-A

