

Technische Daten Anbau-Schuppen 28-A

Bohlenaußenmaß: 160 x 280 cm

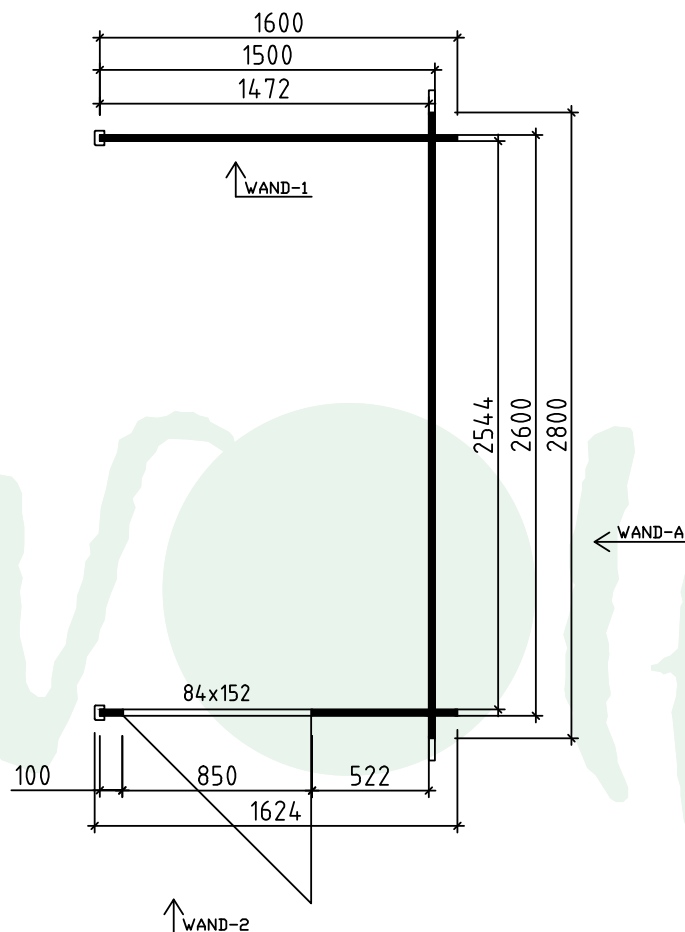
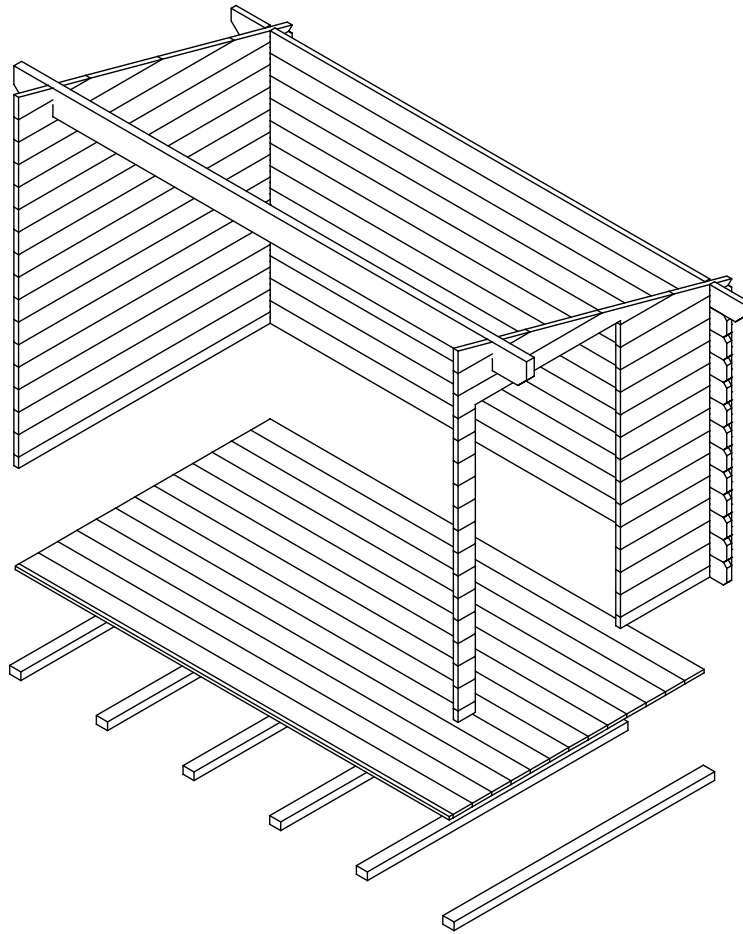
Wandaußenmaß: 150 x 260 cm · Bohlenstärke: 28 mm



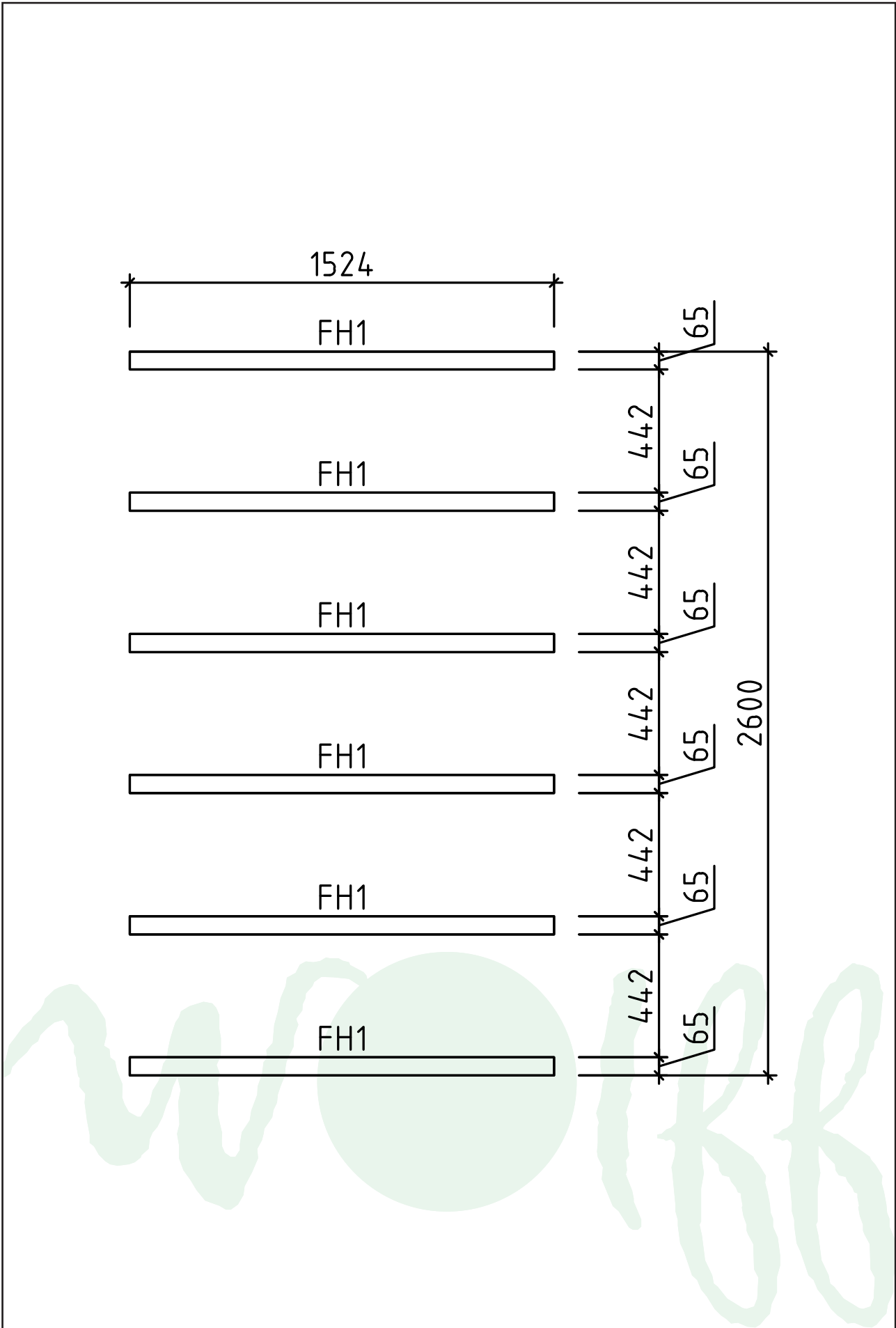
Kontrolliert durch:

Achtung: Alle angegebenen Maße sind ca.-Maße!

3D-Ansicht und Grundriss Anbau-Schuppen 28-A



Lagerholzplan Anbau-Schuppen 28-A



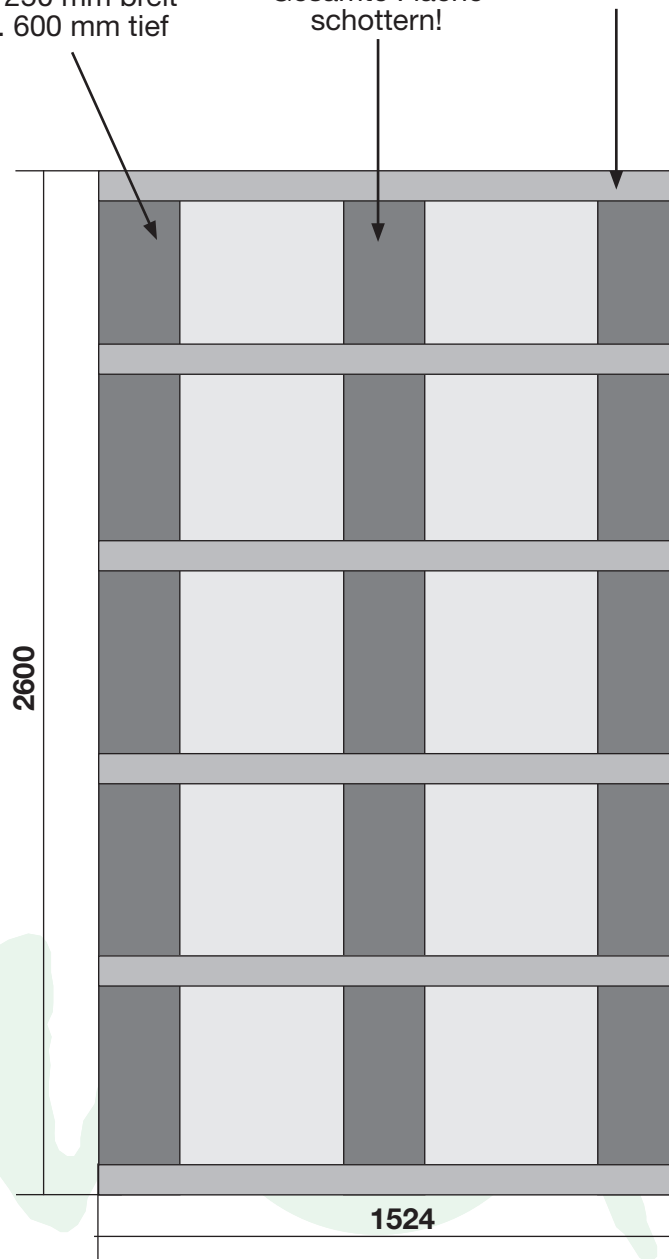
Fundamentplan Anbau-Schuppen 28-A

Haustyp	Anzahl der Fundamenthölzer (B x H x L)
Anbauschuppen 28-A	Fundamentholz 1: 6 (65 x 44 x 1524 mm)

Vorschlag 1:
Streifenfundament
Schotter fest gerüttelt
oder Beton!
ca. 250 mm breit
ca. 600 mm tief

Vorschlag 2:
Gesamte Fläche
schottern!

**Fundament-
holz 1**



**Dieser Fundamentplan ist ein unverbindlicher Vorschlag und kann
individuell verändert werden!**

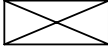
Teileliste 1

Anbau-Schuppen 28-A

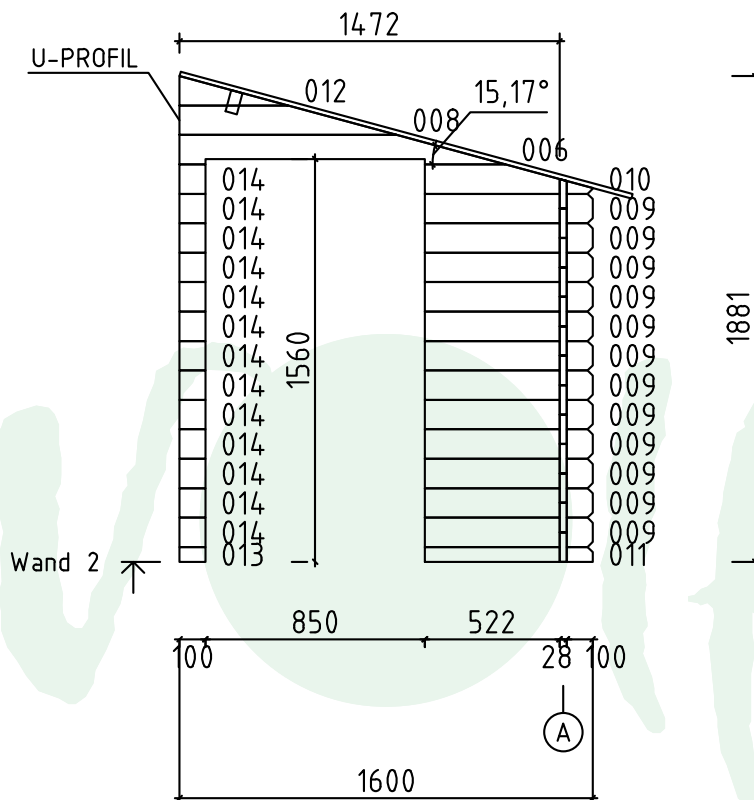
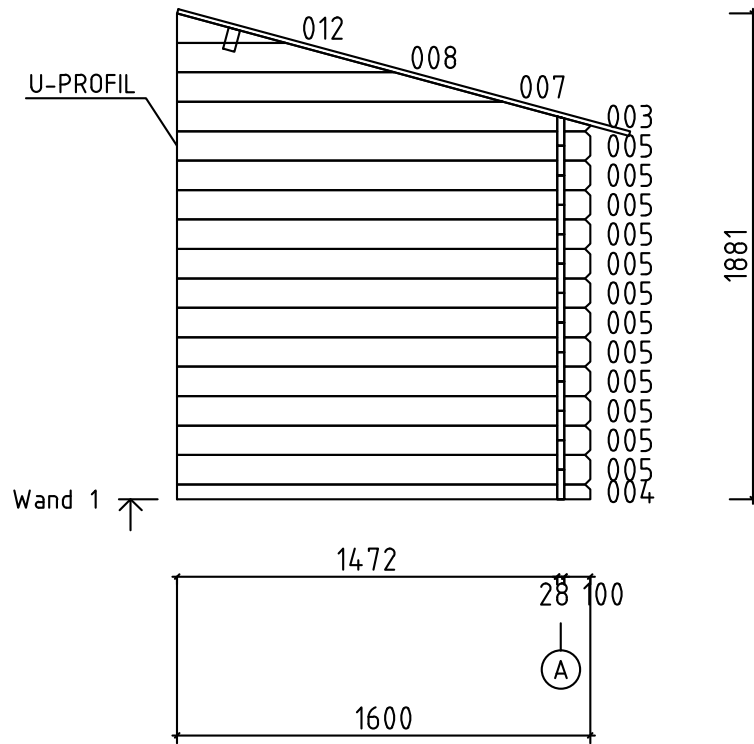
Pos		Stck	Profil (mm)	Länge (mm)
001		1	28x114	3000
002		12	28x114	2800
003		1	28x114	1600
004		1	28x57	1600
005		12	28x114	1600
006		1	28x114	1262
007		1	28x114	1262
008		2	28x114	841
009		12	28x114	650
010		1	28x114	650
011		1	28x57	650
012		2	28x114	421
013		1	28x57	100
014		13	28x114	100
FH1	FUNDAMENTHÖLZER 	6	65x44	1524
DB1	DACHBALKEN 	1	45x145	3000
	FUSSBODENBRETTER 	14+1 18+1	113x18 88x18	2540
	DACHBRETTER 	27+1 35+1	113x18 88x18	1815
	ABDECKLEISTEN 	✓	15x28	8,0
	GIEBELDECKLEISTE 	✓	60x18	1895
	GIEBELZIERBRETTER 	✓	120x18	1895
	Sturmleisten 	2	40x18	1370
	TRAUFENLEISTE 40x18 	1	40x18	3000
	TRAUFENLEISTE 60x18 	1	60x18	3000
	U-Profil 65x44 	✓		1890

Teileliste 2

Anbau-Schuppen 28-A

Pos		Stck	Profil (mm)	Länge (mm)
	TÜR 840x1520 DIN rechts	1	U5 spez	
	Schlaghölzer 	3		250-400
	Schlossschrauben M8x60, Mutter, U-Scheibe Sturmlleisten	6		
	Schrauben 3,0x30 Abdeckleiste	16		
	Schrauben 3,5x35 Traufenleiste 40x18	6		
	Schrauben 3,5x45 Giebelziehbretter, Giebeldeckleiste U-Profil, Traufenleiste 60x18	22		
	Nägel 2,5x50 Dachbretter Fussbodenbretter	372		
	✓ - Bitte selber anpassen			

Wandpläne 1 und 2 Anbau-Schuppen 28-A



Wandpläne A

Anbau-Schuppen 28-A

