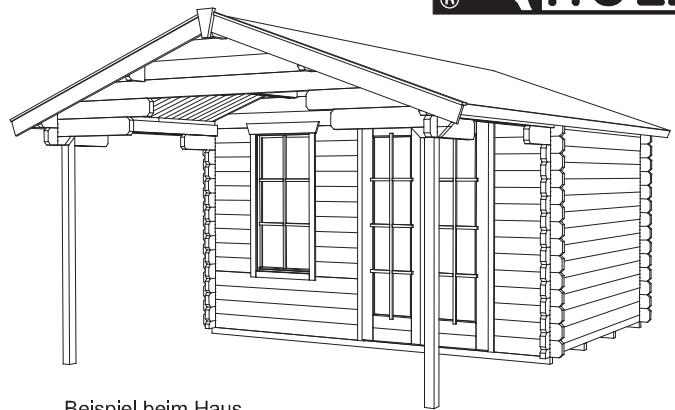


**SKAN HOLZ  
Blockbohlenhäuser**

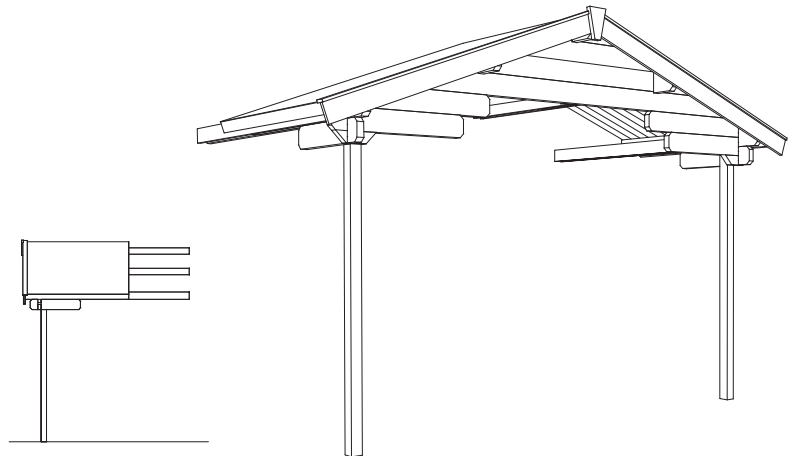
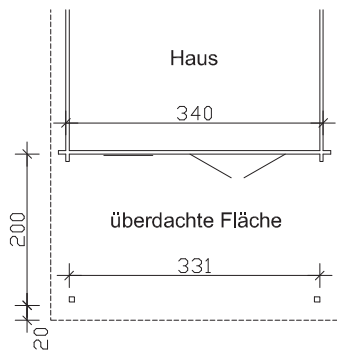
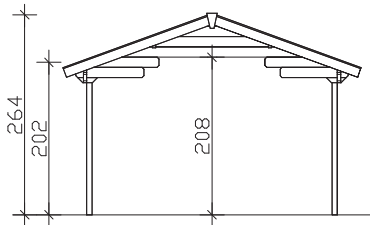
1. 45mm Blockbohlen als stabile Wandkonstruktion
2. verdeckter Windverband zur optimalen Raumaussnutzung
3. profilierte Eckverbindungen als sicherer Regenschutz

Holzfußboden mit Grundlagern, Dachpappe und Zubehör sind im Lieferumfang enthalten.

SKAN HOLZ Eckverbindung



Beispiel beim Haus  
340x250cm



Grundriss, Schnitt und Ansichten M 1:100

**Vordach-Verlängerung auf 340 x 200cm**

**Datenblatt / Baubeschreibung**

<b>Wände</b>	<b>45mm Blockbohlen</b> , unbehandelt
<b>Pfosten</b>	<b>Nadelholz 7 x 7cm</b> , unbehandelt
<b>Eisenteile</b>	<b>verzinkt</b>
<b>Breite x Tiefe</b>	<b>340cm x 200cm</b> (Fläche inkl. Hausvordach)
<b>Höhe Traufe / Giebel</b>	<b>202cm / 264cm</b>
<b>Fläche / umb. Raum</b>	<b>6,80m<sup>2</sup> / 15,84m<sup>3</sup></b>
<b>Dachneigung</b>	<b>20° / Schneelast max. sk = 0,75kN/m<sup>2</sup></b>
<b>Dachüberstand</b>	<b>Giebel vorn 20cm, seitlich 20cm / Dachfläche 8,72m<sup>2</sup></b>
<b>Verpackungseinheit</b>	<b>B x L x H 57 x 337 x 27cm / 168kg</b>
<b>EAN</b>	<b>4018211 605507</b>
<b>Inklusive</b>	<b>1 Lage Dachpappe, profilierte Eckverbindungen</b>